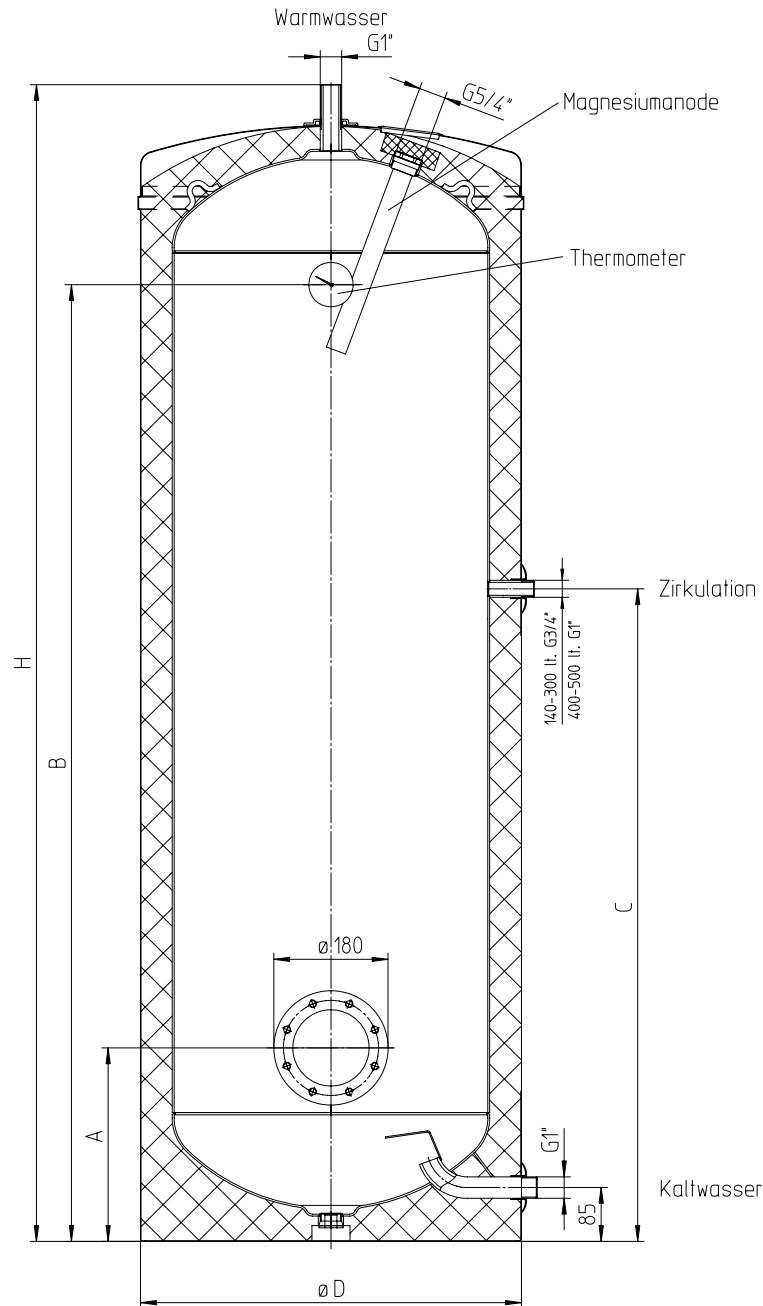


# Technische Daten

Warmwasserspeicher

**Type 200, 300, 400, 500 EU**



Type	Abmessungen in mm					Kippmaß	Energieeffizienz- klasse	Warmhalteverlust W	Speichervolumen L
	H	ØD	A	B	C				
200 EU	1340	600	305	1050	748	1400	C	70	200
300 EU	1797	600	305	1507	1028	1835	C	91	300
400 EU	1835	670	345	1513	1090	1885	C	102	400
500 EU	1838	750	425	1498	1020	1910	C	113	500