

ELEKTROSTANDSPEICHER VS 200/300/400/500 EU EINBAUSPEICHER SSP 120U



Zentrale und Werk: Austria Email AG
A-8720 Knittelfeld, Austriastraße 6
Tel. (03512) 700-0, Fax (03512) 700-239
Internet: www.austria-email.at
E-Mail: office@austria-email.at

**AE Niederlassungen / Verkauf, Service,
Ersatzteile:**

Wien, Niederösterreich, Burgenland
A-1230 Wien, Adamovichgasse 3, Objekt 2
Tel. (01) 6150727, Fax (01) 6150727-260
E-Mail: tvondal@austria-email.at

Steiermark, Kärnten, Osttirol
A-8054 Graz, Doktor-Heschl-Weg 6
Tel. (0316) 271869, Fax (0316) 273126
E-Mail: gbretterklicber@austria-email.at

Oberösterreich, Salzburg
A-4600 Wels, Oberfeldstrasse 97
Tel. (07242) 45071, Fax (07242) 43650
E-Mail: akweton@austria-email.at

Tirol, Vorarlberg
A-6020 Innsbruck, Etrichgasse 24
Tel. (0512) 347951, Fax (0512) 393353
E-Mail: hruupp@austria-email.at

Zentrale & Lager Weiden
D-92637 Weiden/Opf., Parksteiner Straße 49
Tel. 0049/(0)961 / 63 490-0
Fax 0049/(0)961 / 63 490-30
Internet: www.austria-email.de
E-Mail: ahirmer@austria-email.de

Niederlassung & Lager Geldersheim
D-97505 Geldersheim, Urnenfelderstraße 18
Tel. 0049/(0)9721 / 9785 510
Fax 0049/(0)9721 / 803 535
E-Mail: geldersheim@austria-email.de

ELEKTROSTANDSPEICHER

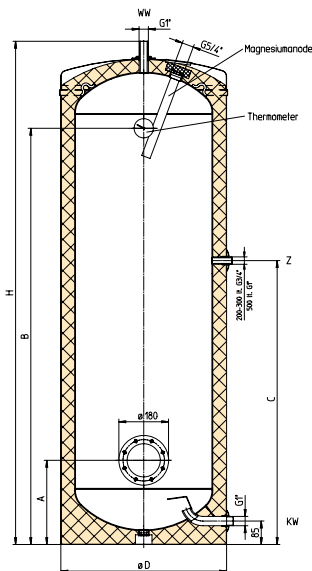
VS 200/300/400/500 EU

EINBAUSPEICHER SSP 120U



VS...EU

SSP 120 U



TECHNISCHE DATEN

- Inhalte: 120 (SSP) 200, 300, 400 und 500 Liter (VS...EU)
- Stahlblech-Innenkessel emailliert nach DIN 4753 T3 und T6 mit Stabanode
- Einbrennlackierter, weiß pulverbeschichteter Stahlblech Außenmantel bei VS...EU bzw. weiß pulverbeschichtete Frontverkleidung bei SSP 120 (hinten offen)
- Betriebsdruck max. 6 bar (SSP 120), max. 10 bar VS...EU
- Kalt- und Warmwasseranschluss VS...EU: 1" SSP 120U: ¾"
- Stufenlos einstellbarer Temperaturregler von 40 °C bis 85 °C
- 65 °C Energiesparstellung
- Montiertes Thermometer (nur VS EU)

IHRE VORTEILE:

- Hochwertige Wärmeisolierung aus PU-Schaum – Kessel direkt in den Außenmantel eingeschäumt; Vorteil: geringer Energieverlust
- Der Speicher SSP 120 U ist ideal zum Einbau in Küchen-Ecknischen
- Ausführung in trennbarer, recyclingfähiger Isolierung
- Frostschutzstellung
- Entleerung über Kaltwasserrohr

ECO DESIGN - LABELING

Type	Inhalt in Liter	Warmhalteverlust S gemäß EN 12897		Zapfprofil	Energieeffizienzklasse
		in kWh/24h	in Watt		
VS 200 EU	200	1,67	69,6	L	C
VS 300 EU	300	2,19	91,3	XL	C
VS 400 EU	400	2,45	102,1	XL	C
VS 500 EU	500	2,72	113,3	XL	C
SSP 120 U	120	1,23	51,3	L	B

ZUBEHÖR:

- Durchlauf-Sicherheits-Rückschlagventil DL-SVRV mit ¾" Anschluss für 6 bar

TECHNISCHE DATEN

Type	Abmessungen in mm					Anschlussleistungen												Anode	Kippmaß mm	Gewicht kg
	H	ØD	A	B	C	~ 230 V				3 ~ 400 V				3N ~ 400 V						
						3 1/3 h	4 h	6 h	8 h	3 1/3 h	4 h	6 h	8 h	3 1/3 h	4 h	6 h	8 h			
VS 200 EU	1340	610	305	1050	748	-	-	2,7 kW	2,0 kW	-	4,0 kW	-	-	-	-	-	-	Ø 33 x 300	1420	99
VS 300 EU	1797	610	305	1507	1028	-	-	-	-	-	6,0 kW	4,0 kW	3,0 kW	-	-	-	-	Ø 33 x 350	1870	132
VS 400 EU	1835	680	345	1513	1090	-	-	-	-	-	8,0 kW	5,0 kW	4,0 kW	-	-	-	-	Ø 33 x 430	1885	162
VS 500 EU	1838	760	425	1498	1020	-	-	-	-	-	10,0 kW	6,5 kW	5,0 kW	-	-	-	-	Ø 33 x 480	1920	176

Type	~ 230 V				Anschlussleistungen 3 ~ 400 V				3N ~ 400 V				Gewicht kg
	3 1/3 h	4 h	6 h	8 h	3 1/3 h	4 h	6 h	8 h	3 1/3 h	4 h	6 h	8 h	
SSP 120 U	3,20 kW	2,70 kW	2,00 kW	1,35 kW	3,20 kW	-	-	-	3,35 kW	-	-	-	70