



Ladespeicher

LDS



Ladespeicher

LDS 200 | 300 | 400 | 500 | 800 | 1000 Liter

Diese Speicherlinie ist für die exakte Beladung durch externe Wärmetauscher von oben nach unten konzipiert. Ein seitlicher Warmwasserabgang verhindert eventuelle Zirkulation in der Warmwasserleitung.

PRODUKTVORTEILE

- Hochwertige PU-Schaum Wärmedämmung direktverschäumt bis 500 Liter mit Stahlblech Außenmantel
- Mit ECO SKIN 2.0 Wärmedämmung für 800 und 1000 Liter
- Möglichkeit für zusätzliche Wasserentnahme oben
- Warmwasserabgang seitlich



©Stock.com/videa4

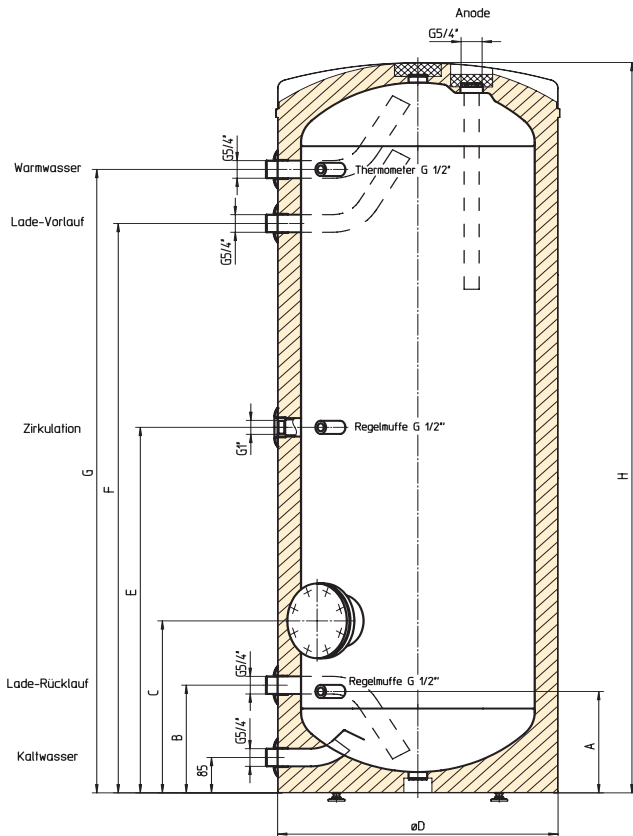


TECHNISCHE VORTEILE

- Magnesiumanode montiert
- Max. Betriebstemperatur 95°C
- Max. Betriebsdruck 10 bar
- Innenkessel entsprechend DIN 4753 T3 emailliert
- Ladeanschluss: 4x 5/4" AG
- Zirkulation 1" Innengewinde
- Thermometermuffe 1/2" Innengewinde
- 2 Stk. Regel- oder Messmuffe: 1/2" Innengewinde

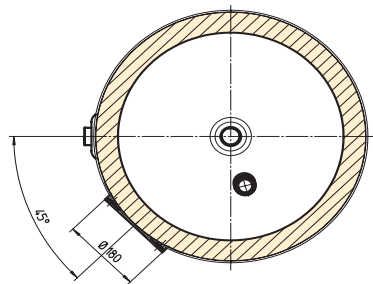
Ladespeicher 200 | 300 | 400 | 500 Liter

Technische Daten



ZUBEHÖR

- Zeigerthermometer
- Flanscheinbaueheizung D180
- Fremdstromanode
- Rippenrohrwärmetauscher



		LDS 200	LDS 300	LDS 400	LDS 500
Inhalt	l	200	300	400	500
Abmessung H	mm	1300	1758	1785	1806
Abmessung D	mm	600	600	670	750
Abmessung A	mm	244	244	272	295
Abmessung B	mm	259	259	287	310
Abmessung C	mm	414	414	442	465
Abmessung E	mm	652	880	900	894
Abmessung F	mm	914	1371	1380	1348
Abmessung G	mm	1044	1501	1510	1478
Gewicht	kg	96	115	141	184
Kippmaß	mm	1400	1835	1835	1910
ETF	mm	180/530	180/530	180/600	180/685
Zapfprofil		XL	XXL	XXL	3XL
Warmhalteverlust gemäß EN 12897	kWh/24h	1,37	2,19	2,45	2,72
	Watt	57	91	102	113
Energieeffizienzklasse		B	C		

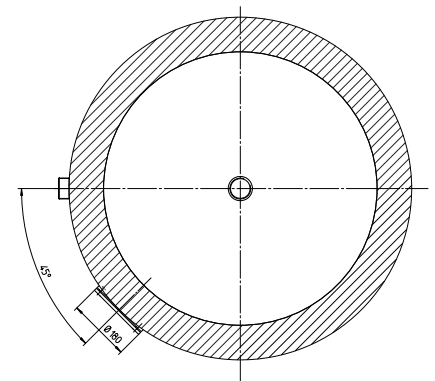
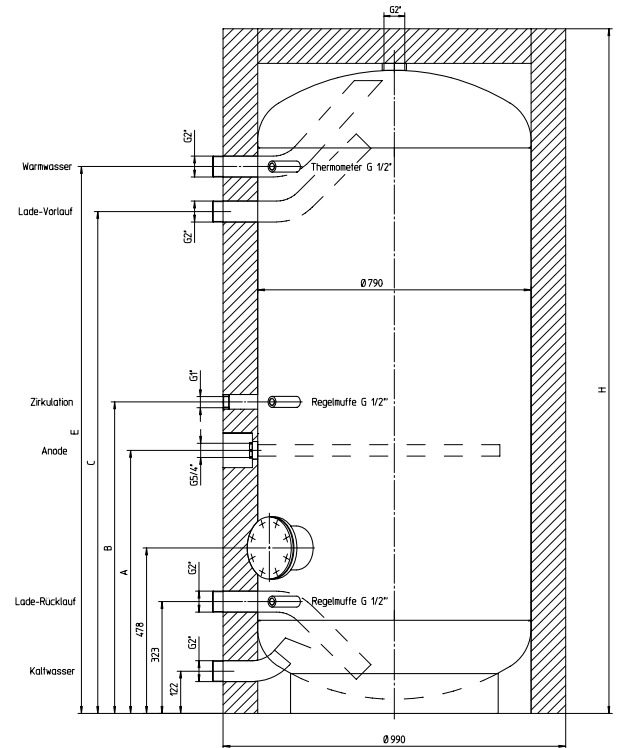
Ladespeicher 800 | 1000 Liter

Technische Daten



		LDS 800	LDS 1000
Inhalt	l	800	1000
Abmessung H	mm	2000	2350
Abmessung D	mm	990	990
Abmessung A	mm	760	1106
Abmessung B	mm	900	1246
Abmessung C	mm	1450	1774
Abmessung E	mm	1580	1904
Gewicht	kg	200	270
Kippmaß	mm	1960	2300
ETF	mm	180/810	180/810
Zapfprofil		3XL	4XL
Warmhalteverlust gemäß EN 12897	kWh/24h	2,62	3,05
	Watt	109	127
Energieeffizienzklasse		C	

ETF: Einbautiefe Flansch (für Einbauheizung bzw. Rippenrohrwärmetauscher)



Zentrale & Werk: Austria Email AG,
Austriastraße 6, 8720 Knittelfeld
Tel.: (03512) 700-0
E-Mail: office@austria-email.at
Internet: www.austria-email.at

Werkskundendienst & Ersatzteilwesen:
Tel. (03512) 700 DW 324, DW 413,
DW 417, DW 423, DW 425
E-Mail: kundendienst@austria-email.at

Austria Email GmbH
Parksteiner Straße 49, 92637 Weiden/Opf.
Tel.: (0961) 63 490-0
Fax. (0961) 63 490 30
E-Mail: weiden@austria-email.de
Internet: www.austria-email.de

