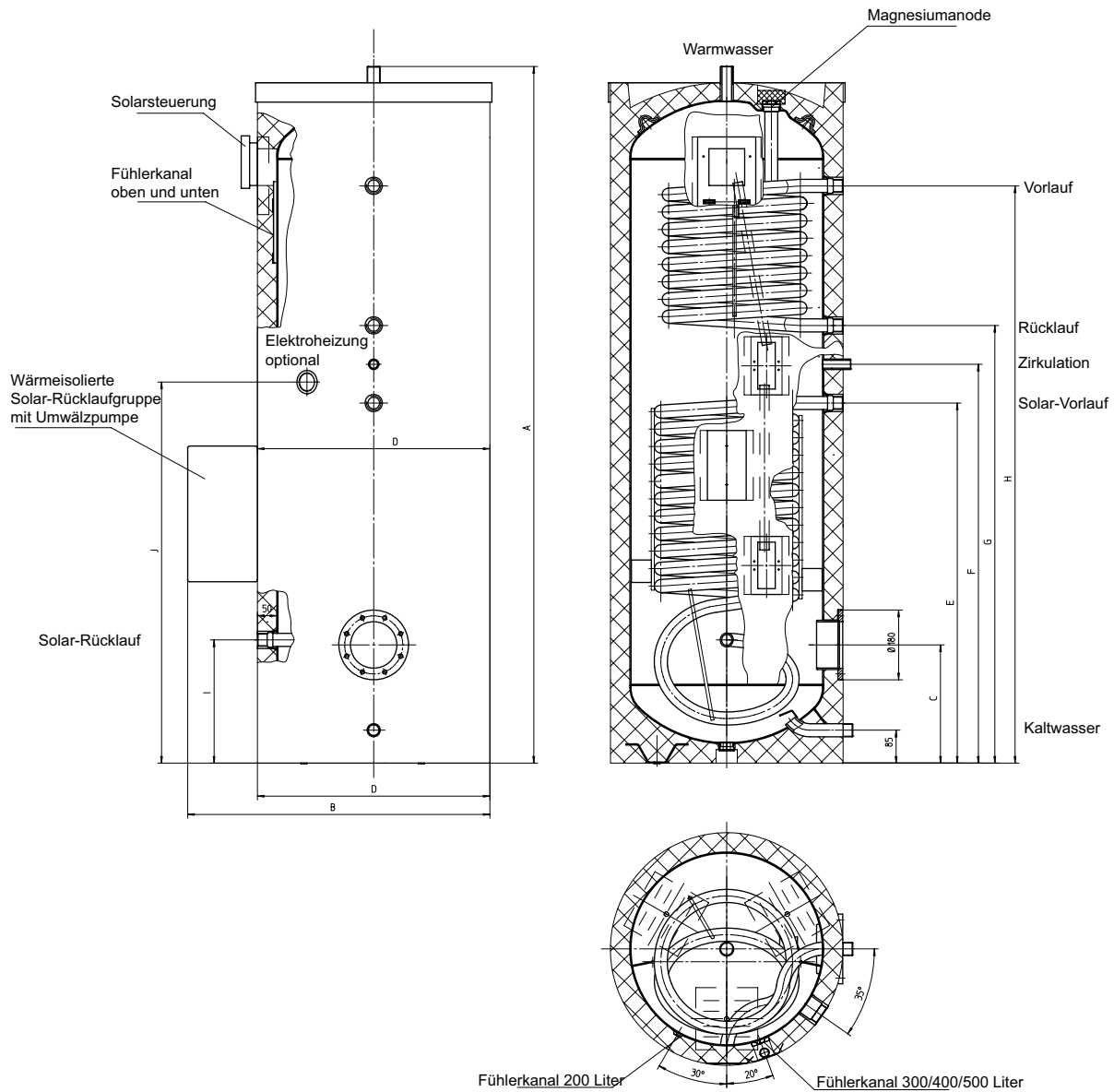


Technische Daten

Solarspeicher

Type SOL AE 200 - 300 - 400 - 500

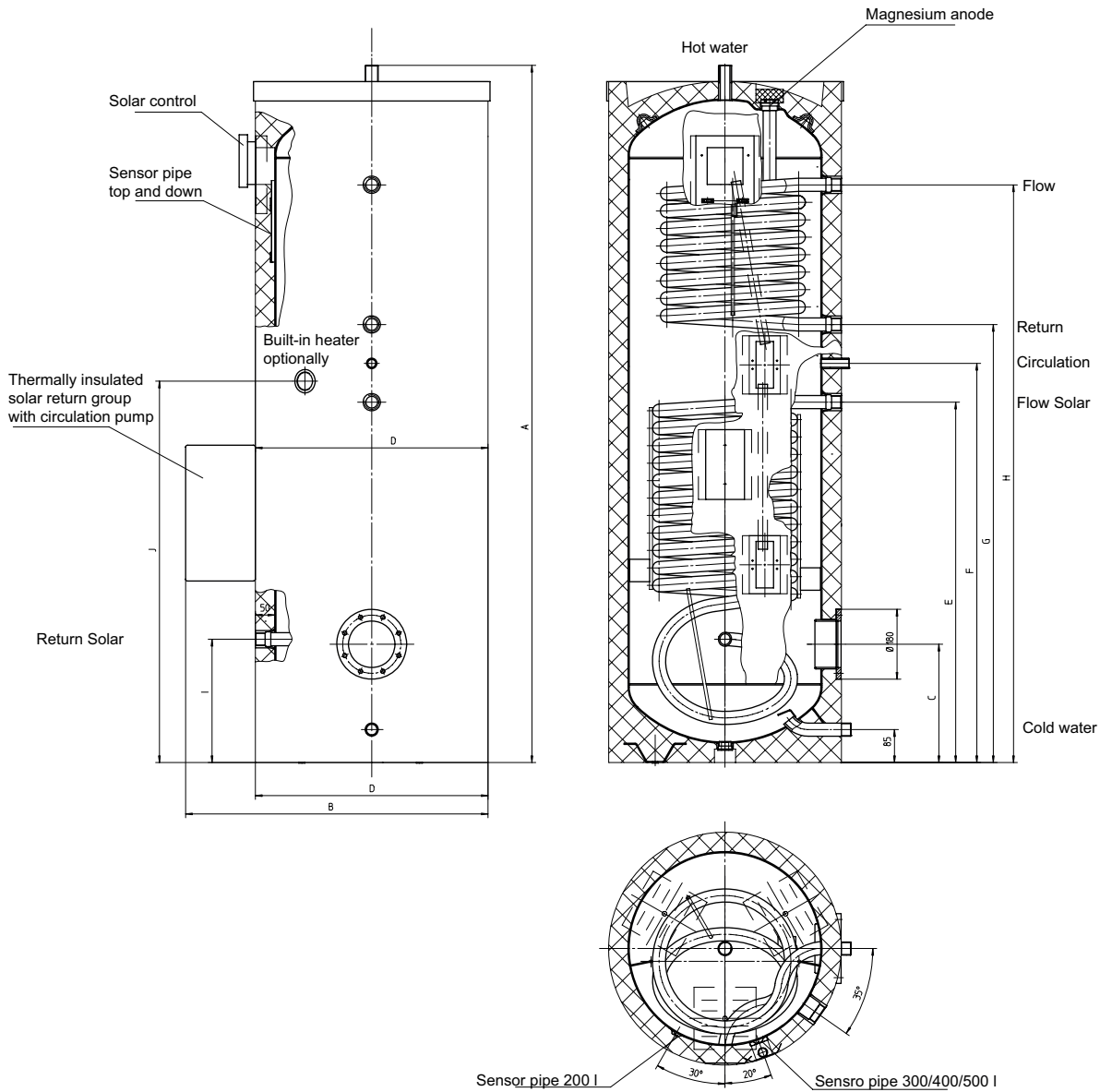


Type	Abmessungen in mm										Heizflächen m ²	Kippmaß mm
	A	ØD	B	C	E	F	G	H	I	J		
SOL AE 200	1340	610	780	305	659	905	805	1030	318	732	0,70/0,60	1450
SOL AE 300	1797	610	780	305	929	1029	1129	1489	318	983	1,40/0,93	1870
SOL AE 400	1835	680	850	345	945	1045	1145	1505	335	1010	1,80/0,93	1940
SOL AE 500	1838	760	930	370	986	1086	1186	1456	370	1040	1,96/0,96	1970

Technical data

Solar tank

Type SOL AE 200 - 300 - 400 - 500

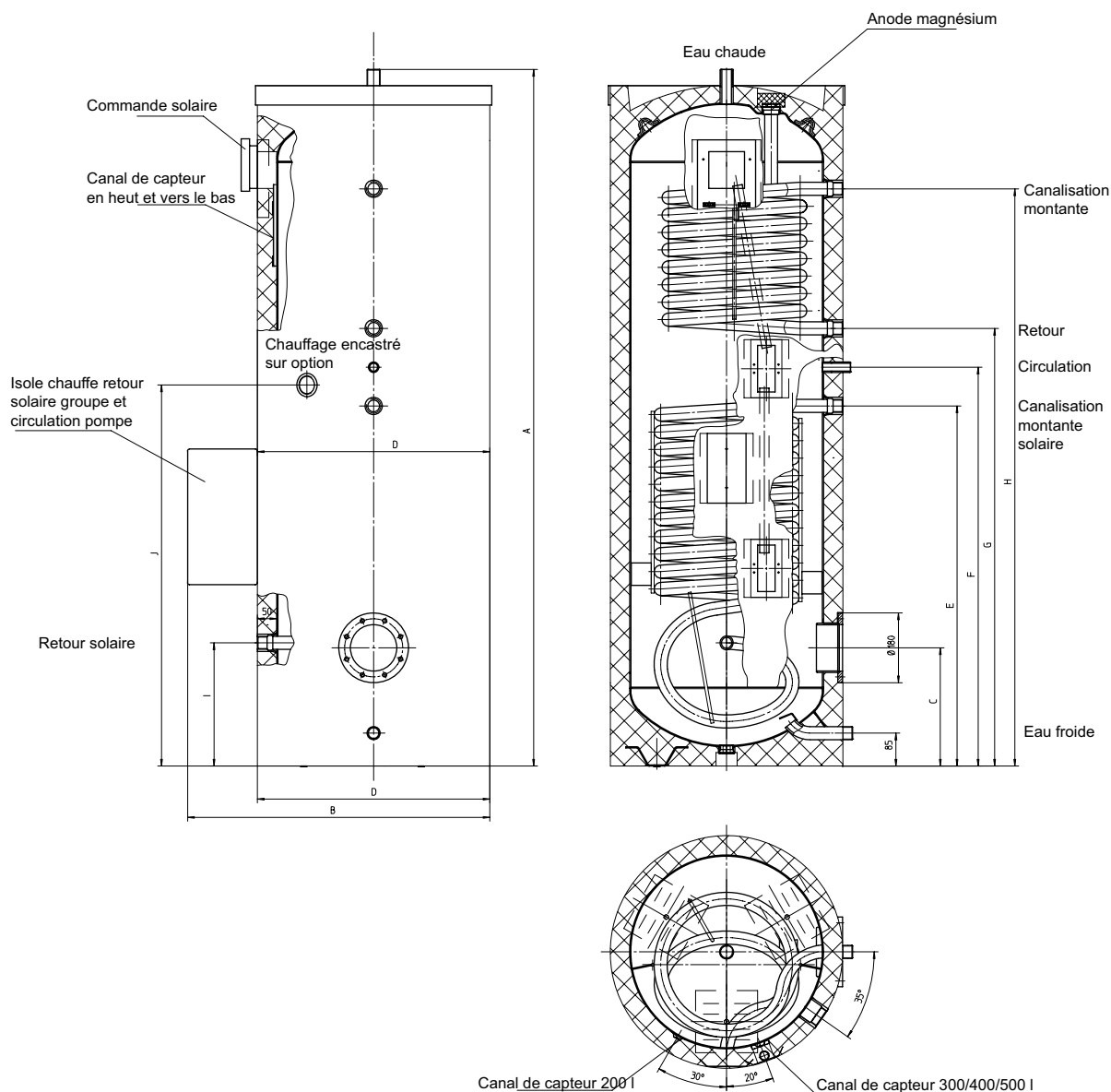


Type	Dimensions in mm										Flue surface m ²	Tipping height mm
	A	ØD	B	C	E	F	G	H	I	J		
SOL AE 200	1340	610	780	305	659	905	805	1030	318	732	0,70/0,60	1450
SOL AE 300	1797	610	780	305	929	1029	1129	1489	318	983	1,40/0,93	1870
SOL AE 400	1835	680	850	345	945	1045	1145	1505	335	1010	1,80/0,93	1940
SOL AE 500	1838	760	930	370	986	1086	1186	1456	370	1040	1,96/0,96	1970

Caractéristiques techniques

Ballon d'eau chaude solaire

Type SOL AE 200 - 300 - 400 - 500



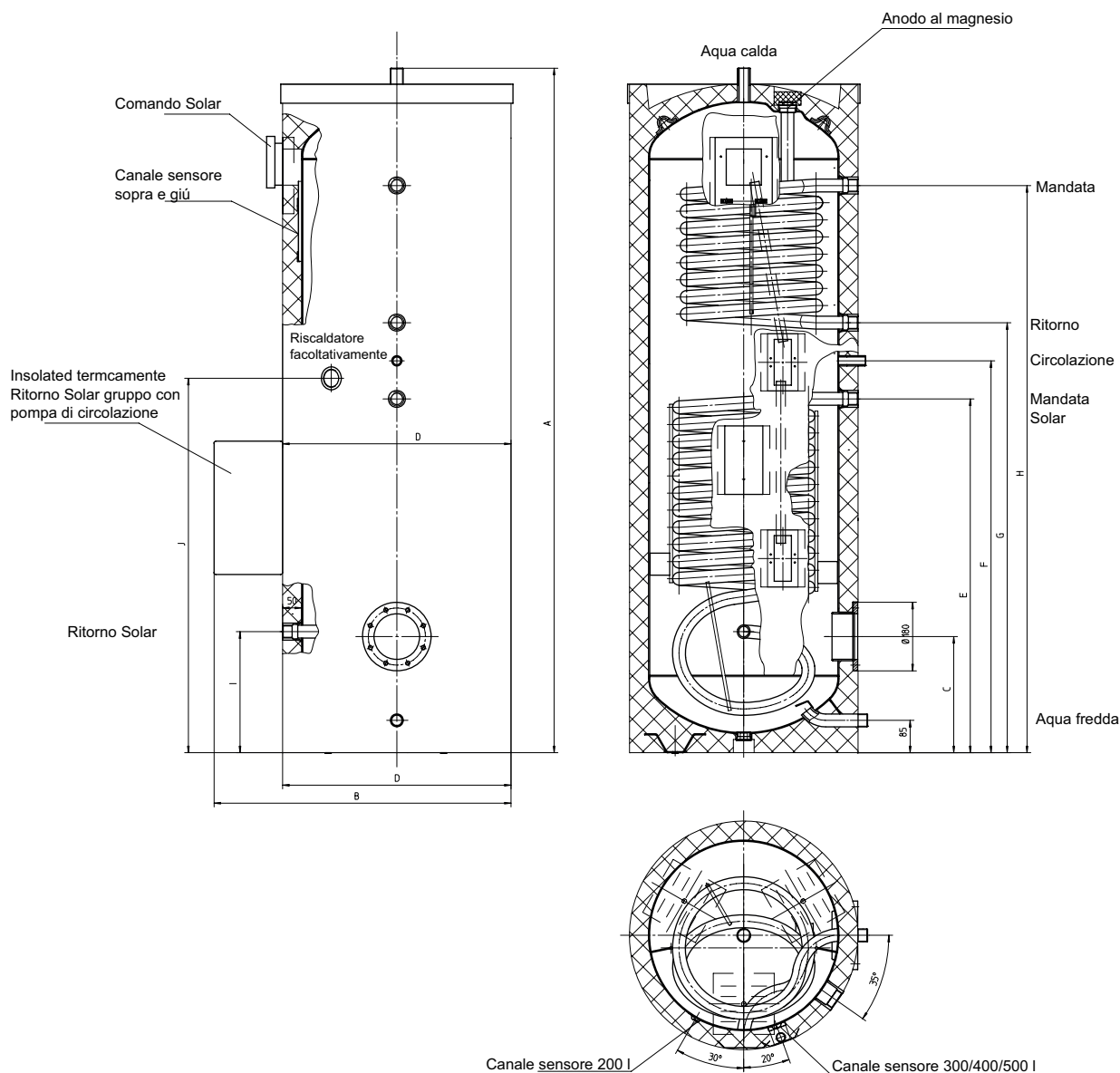
Type	Dimensions en mm										Surface de chauffe m ²	Cote de basculement mm
	A	ØD	B	C	E	F	G	H	I	J		
SOL AE 200	1340	610	780	305	659	905	805	1030	318	732	0,70/0,60	1450
SOL AE 300	1797	610	780	305	929	1029	1129	1489	318	983	1,40/0,93	1870
SOL AE 400	1835	680	850	345	945	1045	1145	1505	335	1010	1,80/0,93	1940
SOL AE 500	1838	760	930	370	986	1086	1186	1456	370	1040	1,96/0,96	1970

Dati tecnici

Bollitore Solar

Type SOL AE 200 - 300 - 400 - 500

AE
Austria Email



Type	Dimensioni in mm										Superficie riscaldante m ²	Misura diagonale mm
	A	ØD	B	C	E	F	G	H	I	J		
SOL AE 200	1340	610	780	305	659	905	805	1030	318	732	0,70/0,60	1450
SOL AE 300	1797	610	780	305	929	1029	1129	1489	318	983	1,40/0,93	1870
SOL AE 400	1835	680	850	345	945	1045	1145	1505	335	1010	1,80/0,93	1940
SOL AE 500	1838	760	930	370	986	1086	1186	1456	370	1040	1,96/0,96	1970

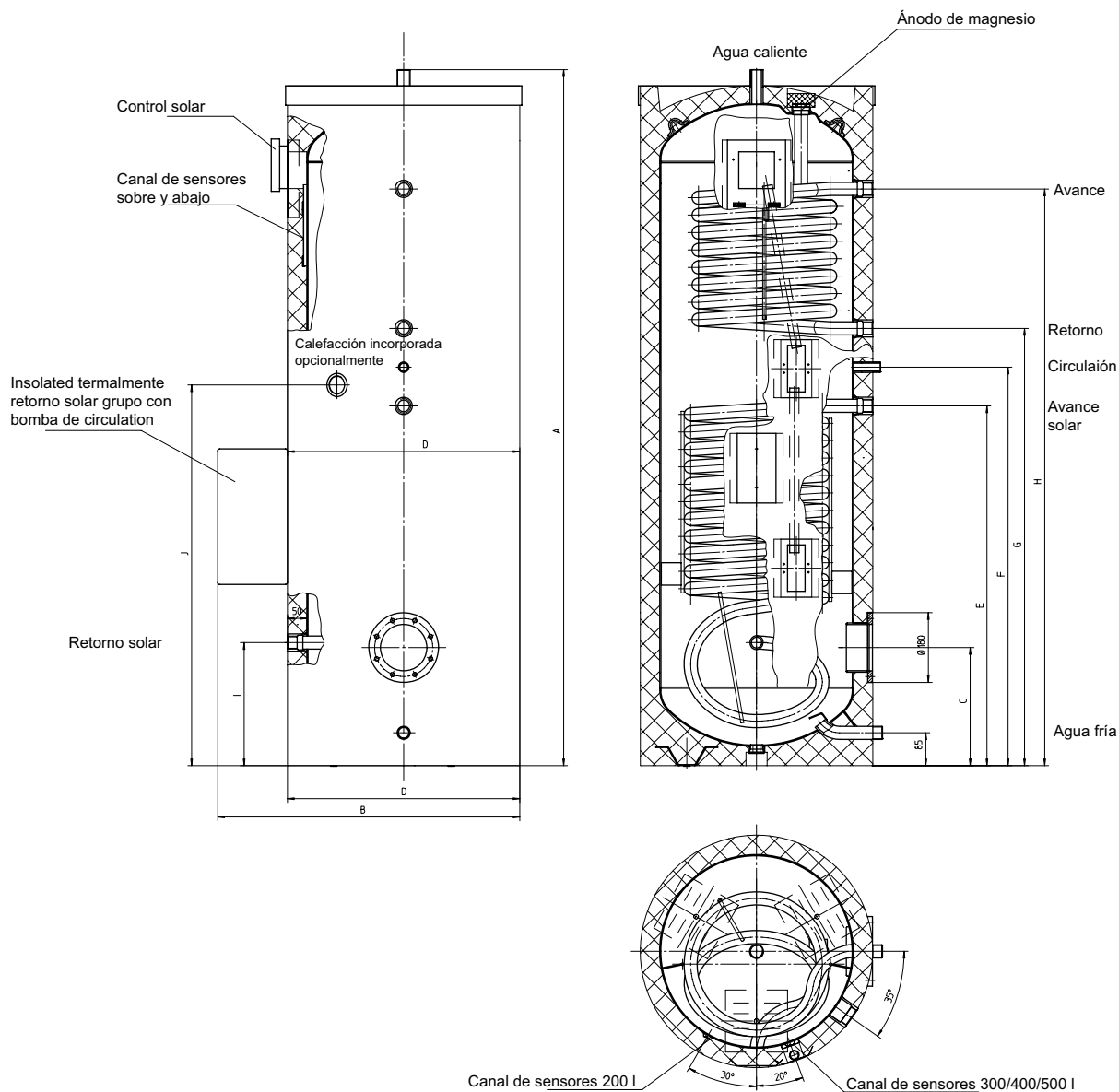
Datos técnicos

Termo solar

Type SOL AE 200 - 300 - 400 - 500



Austria Email

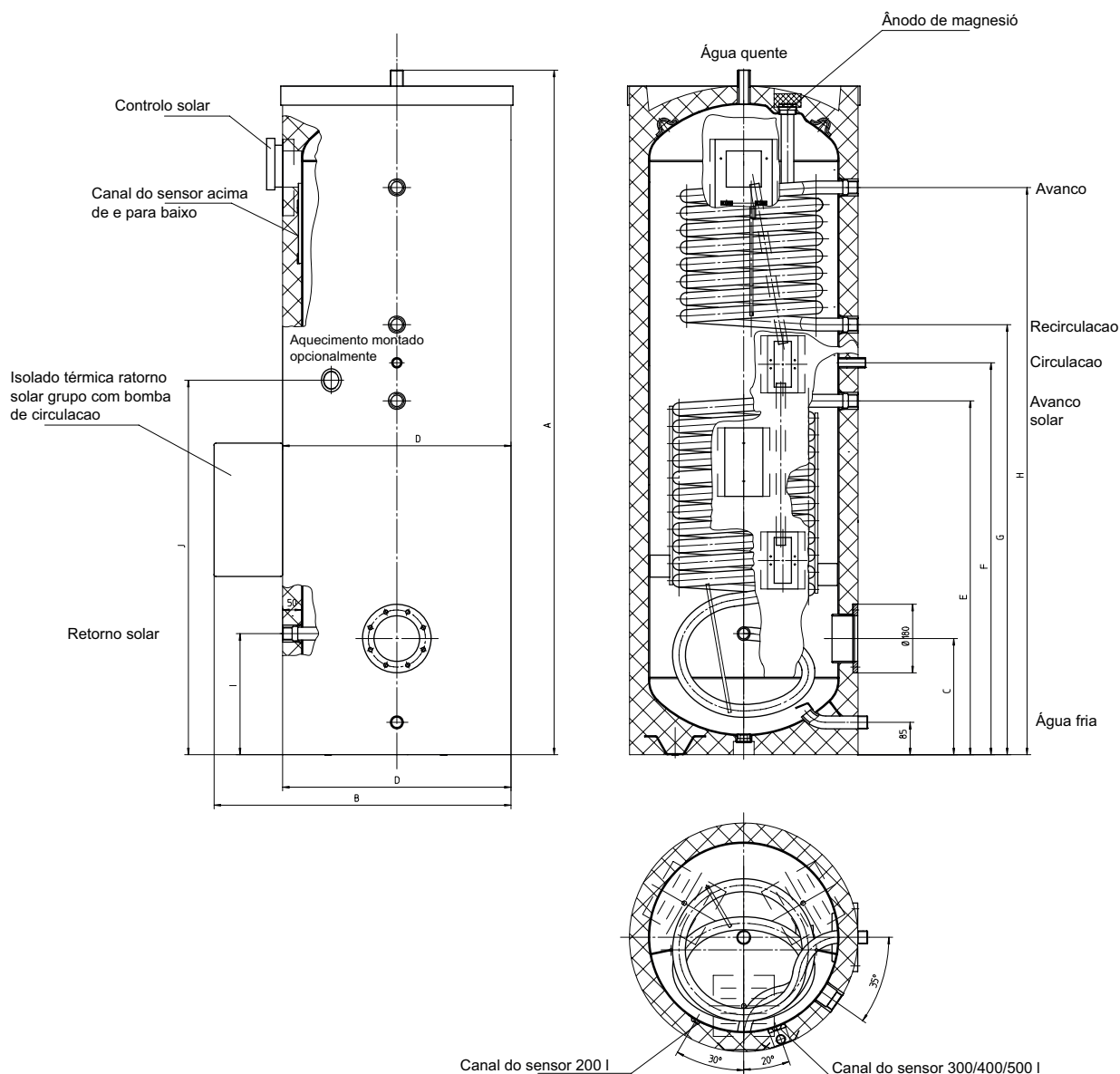


Type	Dimensiones en mm										Superficie de calefacción m ²	Medida de inclinación mm
	A	ØD	B	C	E	F	G	H	I	J		
SOL AE 200	1340	610	780	305	659	905	805	1030	318	732	0,70/0,60	1450
SOL AE 300	1797	610	780	305	929	1029	1129	1489	318	983	1,40/0,93	1870
SOL AE 400	1835	680	850	345	945	1045	1145	1505	335	1010	1,80/0,93	1940
SOL AE 500	1838	760	930	370	986	1086	1186	1456	370	1040	1,96/0,96	1970

Dados técnicos

Reservatório solar

Type SOL AE 200 - 300 - 400 - 500

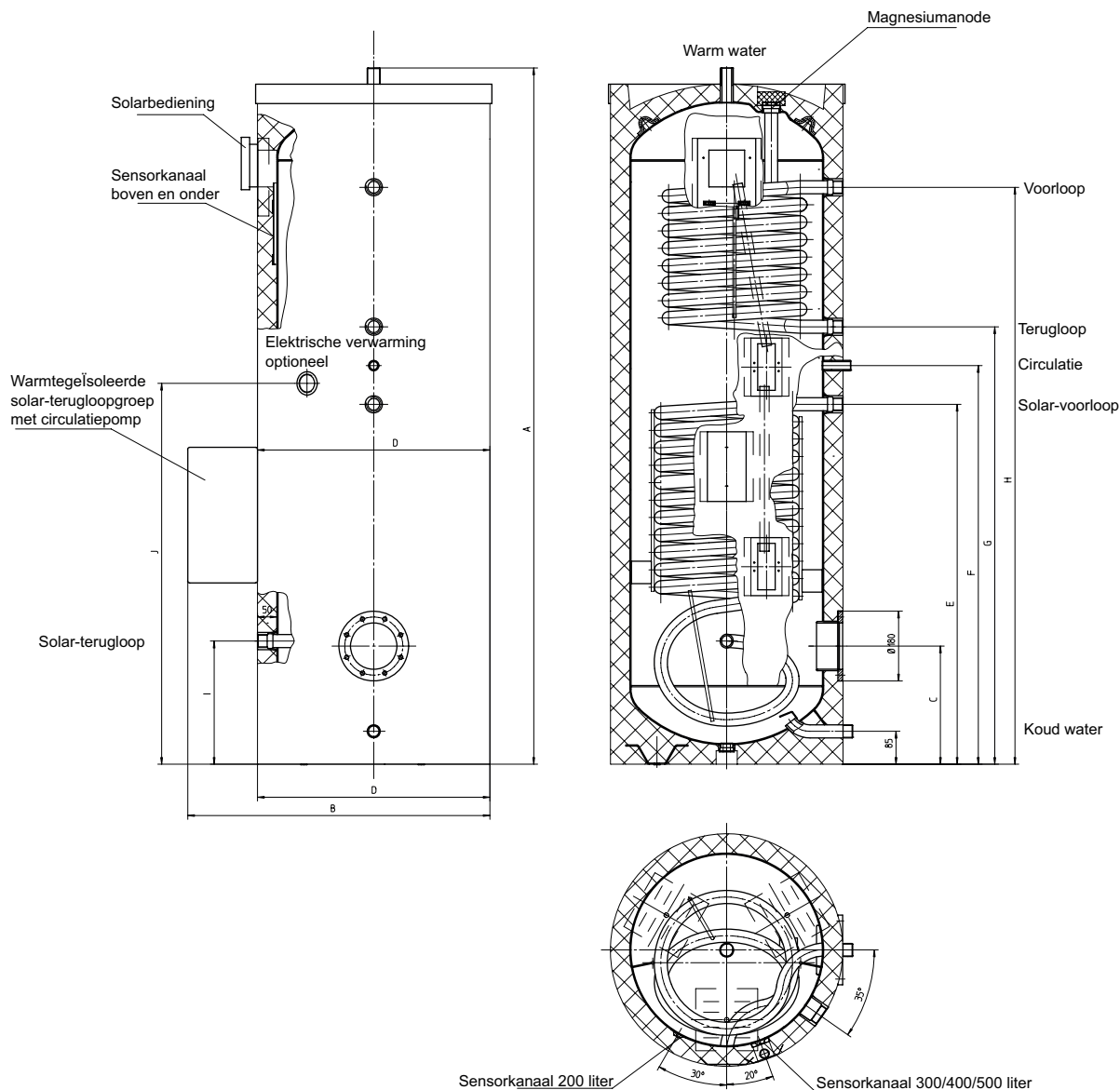


Type	Dimensões em mm										Superfície aquecida m ²	Dimensão de inclinação mm
	A	ØD	B	C	E	F	G	H	I	J		
SOL AE 200	1340	610	780	305	659	905	805	1030	318	732	0,70/0,60	1450
SOL AE 300	1797	610	780	305	929	1029	1129	1489	318	983	1,40/0,93	1870
SOL AE 400	1835	680	850	345	945	1045	1145	1505	335	1010	1,80/0,93	1940
SOL AE 500	1838	760	930	370	986	1086	1186	1456	370	1040	1,96/0,96	1970

Technische gegevens

Solarreservoir

Type SOL AE 200 - 300 - 400 - 500



Type	Afmetingen in mm										Verwarmingsoppervlakken m ²	Kantelhoogte mm
	A	ØD	B	C	E	F	G	H	I	J		
SOL AE 200	1340	610	780	305	659	905	805	1030	318	732	0,70/0,60	1450
SOL AE 300	1797	610	780	305	929	1029	1129	1489	318	983	1,40/0,93	1870
SOL AE 400	1835	680	850	345	945	1045	1145	1505	335	1010	1,80/0,93	1940
SOL AE 500	1838	760	930	370	986	1086	1186	1456	370	1040	1,96/0,96	1970

de Produktdatenblatt ErP
 en Product fiche ErP
 fr Fiche de produit ErP
 it Scheda prodotto ErP
 es Hoja de datos del producto ErP
 pt Ficha técnica do produto ErP
 nl Productkaart ErP



Modell - model - modèle - modello - modelo - modelo - typeaanduiding	SOL AE			
	200	300	400	500
Energieeffizienzklasse Energy efficiency class Classe d'efficacité énergétique Classe di efficienza energetica Clase de eficiencia energética Classe de eficiência energética Energie-efficiëntieklasse	B	C	C	C
Warmhalteverlust W Standing loss Pertes statiques Dispersione Pérdida de Calentamiento Perda de aquecimento Warmhoudverlies	57	91	102	113
Speichervolumen L Tank volume Capacité de stockage Volume utile Volumen de la caldera Volume de caldeira Opslagvolume	200	300	400	500