

SOLARSPEICHER SISS



©iStock.com/Sergey Sidorov



Zentrale und Werk: Austria Email AG
Austriastraße 6, 8720 Knittelfeld
Tel. (03512) 700-0, Fax (03512) 700-239
Internet: www.austria-email.at
E-Mail: office@austria-email.at

**AE Niederlassungen / Verkauf, Service,
Ersatzteile:**

Wien, Niederösterreich, Burgenland
Adamovichgasse 3/Objekt 2, 1230 Wien
Tel. (01) 6150727, Fax (01) 6150727-260
E-Mail: wweber@austria-email.at

Steiermark, Kärnten, Osttirol
Doktor-Heschl-Weg 6, 8054 Graz
Tel. (0316) 271869, Fax (0316) 273126
E-Mail: gbretterkleeber@austria-email.at

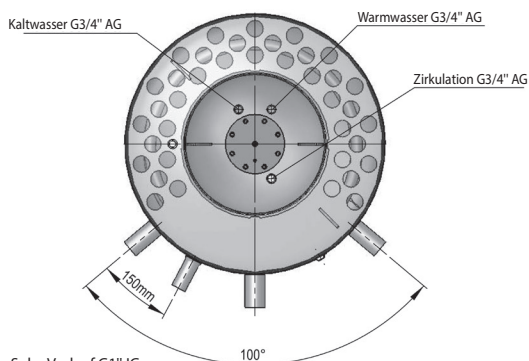
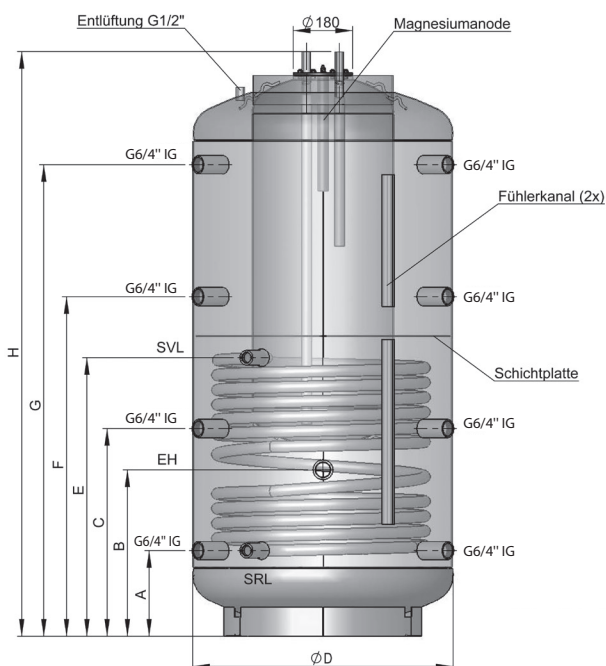
Oberösterreich, Salzburg
Oberfeldstraße 97, 4600 Wels
Tel. (07242) 45071, Fax (07242) 43650
E-Mail: akweton@austria-email.at

Tirol, Vorarlberg
Etrichgasse 24, 6020 Innsbruck
Tel. (0512) 347951, Fax (0512) 393353
E-Mail: hruapp@austria-email.at

Zentrale & Logistik Weiden
Parksteiner Straße 49, 92637 Weiden/Opf.
Tel. 0049/(0)961 / 63 490-0
FAX 0049(0)961 / 63 490-30
Internet: www.austria-email.de
E-Mail: ahirmer@austria-email.de

Niederlassung & Lager Geldersheim
Urnenfelderstraße 18, 97505 Geldersheim
Tel. 0049/(0)9721 / 9785 510
FAX 0049(0)9721 / 803 535
E-Mail: geldersheim@austria-email.de

SPEICHER-IM-SPEICHER-SYSTEM SISS



SVL ... Solar Vorlauf G1" IG
SRL ... Solar Rücklauf G1" IG
EH ... Einschraubheizung G6/4" IG
AG ... Außengewinde
IG ... Innengewinde

Der SISS-Solarstandspeicher ist eine Kombination eines Heizungs-Puffer-Speichers mit einem Brauchwasserspeicher.

TECHNISCHE DATEN

- Im 500, 700, 900 oder 1500 Liter fassenden, schwarz lackiertem Heizungs-Puffer-Speicher ist ein nach DIN 4753 T3 entsprechend emaillierter Brauchwasserspeicher eingeschweißt
- Montage einer umklemmbaren Flanscheinbaueheizung mit 2,5/5/7,5kW ist von oben in den Brauchwasserspeicher möglich
- Weiters kann als Zusatz- oder Nachheizung ein Einschraubheizkörper ein eine 1 1/2" Muffe eingebaut werden (ausgenommen SISS 1500)
- Betriebsdruck: Brauchwasserspeicher 10 bar, Heizungs-Puffer-Speicher 3 bar, Rohrregister 10 bar
- Betriebstemperaturen: Brauchwasserspeicher und Heizungs-Puffer-Speicher max. 95°C, Wärmetauscher max. 110°C
- Anschlussmöglichkeiten am SISS für verschiedene Wärmeverbraucher, wie z.B. Heizkörper, Fußbodenheizung

IHRE VORTEILE

- Kaskadierung mit Pufferspeicher möglich
- Ein großflächiges Hochleistungsglattrohrregister (direkt in den Pufferspeicher eingeschweißt) garantiert optimale Wärmeübertragung
- Variable Fühlerpositionierung durch zwei an der Außenwand des Pufferspeichers angebrachte Doppelfühlerkanäle möglich
- Die Einbindung verschiedenster Wärmequellen (Heizkessel, Kollektor, Wärmepumpe, Kachelöfen) ist problemlos möglich
- 100 mm ECO SKIN 2.0 - Isolierung mit PS-Außenmantel in silbergrau
- Entleerung über Kaltwasserrohr

ECO DESIGN-LABELING

Type	Inhalt in l	Warmhalteverlust S gemäß EN 12897		Zapfprofil	Energieeffizienzklasse
		in kWh/24h	in Watt		
SISS 500/150	500	2,20	91,7	3XL	C
SISS 750/150	750	2,66	110,8	3XL	-
SISS 900/200	900	2,97	123,8	4XL	-
SISS 1500/250	1500	3,87	160,0	3XL	-

TECHNISCHE DATEN

Type	Artikel Nr.	Abmessungen in mm										Kippmaß in mm	Registerheizfläche in m ²	Registerinhalt in l	Gewicht in kg	NL-Zahl nach DIN 4708	max. Leistung „SH“ in kW
		D	D mit Isolierung	H	H mit Isolierung	A	B	C	E	F	G						
SISS 500/150	A 364 25	650	850	1706	1735	220	420	620	805	1010	1390	1770	1,90	12,3	166	4,0	6,0
SISS 750/150	A 364 26	790	990	1773	1800	260	505	630	845	1030	1430	1840	2,40	15,6	200	4,0	9,0
SISS 900/200	A 364 27	790	990	2123	2150	310	555	745	1030	1250	1710	2180	3,00	19,3	234	6,5	9,0
SISS 1500/250	A 364 70	1000	1200	2225	2255	380	-	825	1175	1350	1760	2290	3,60	23,5	312	9,0	-

ZUBEHÖR

- Einbaueheizung RD - SISS 7,5
- Fremdstromanode FSA - SISS
- Einschraubheizung SH (ausgenommen SISS 1500)