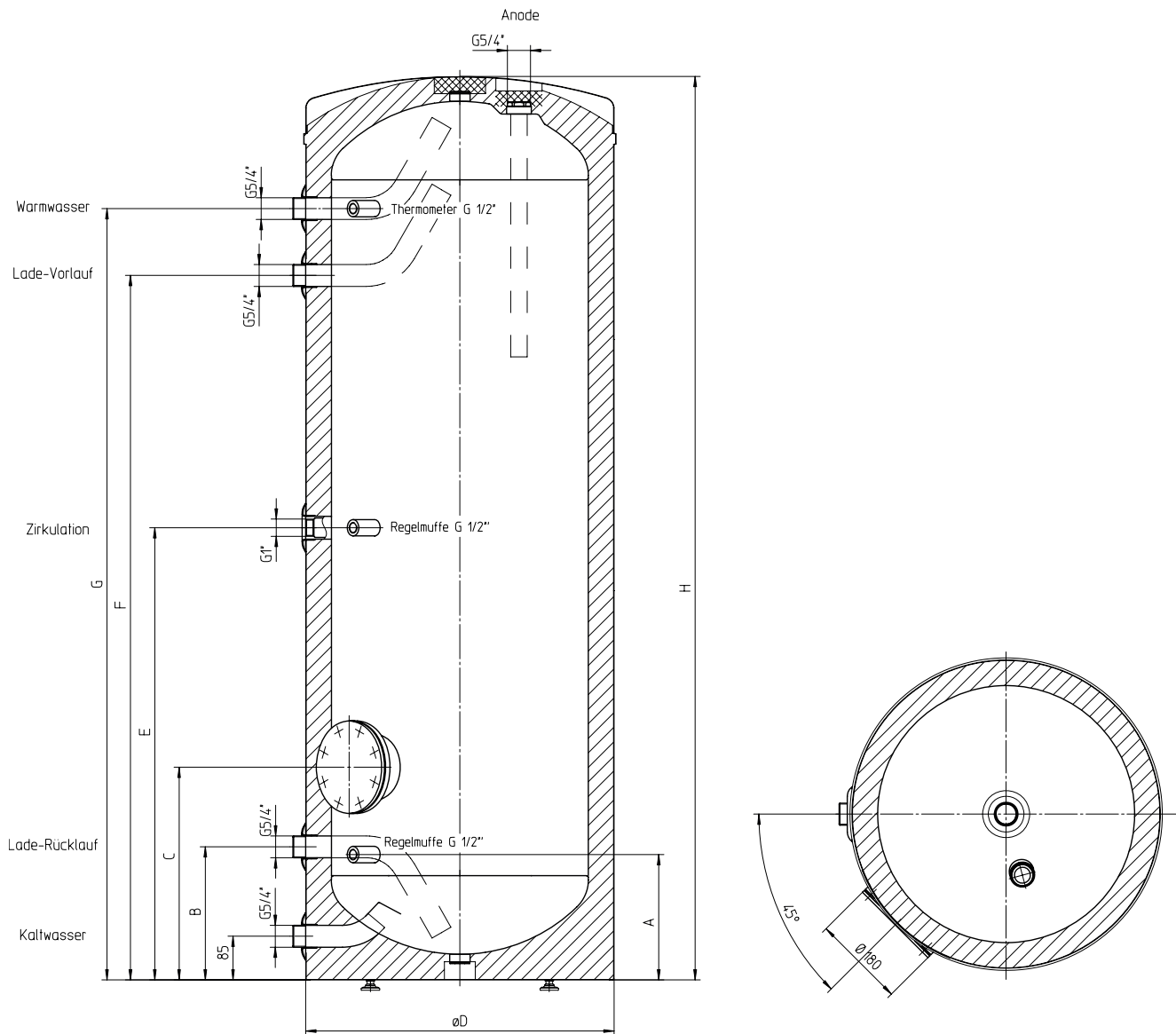


Technische Daten

Ladespeicher

Type LDS 200, 300, 400, 500

AE
Austria Email



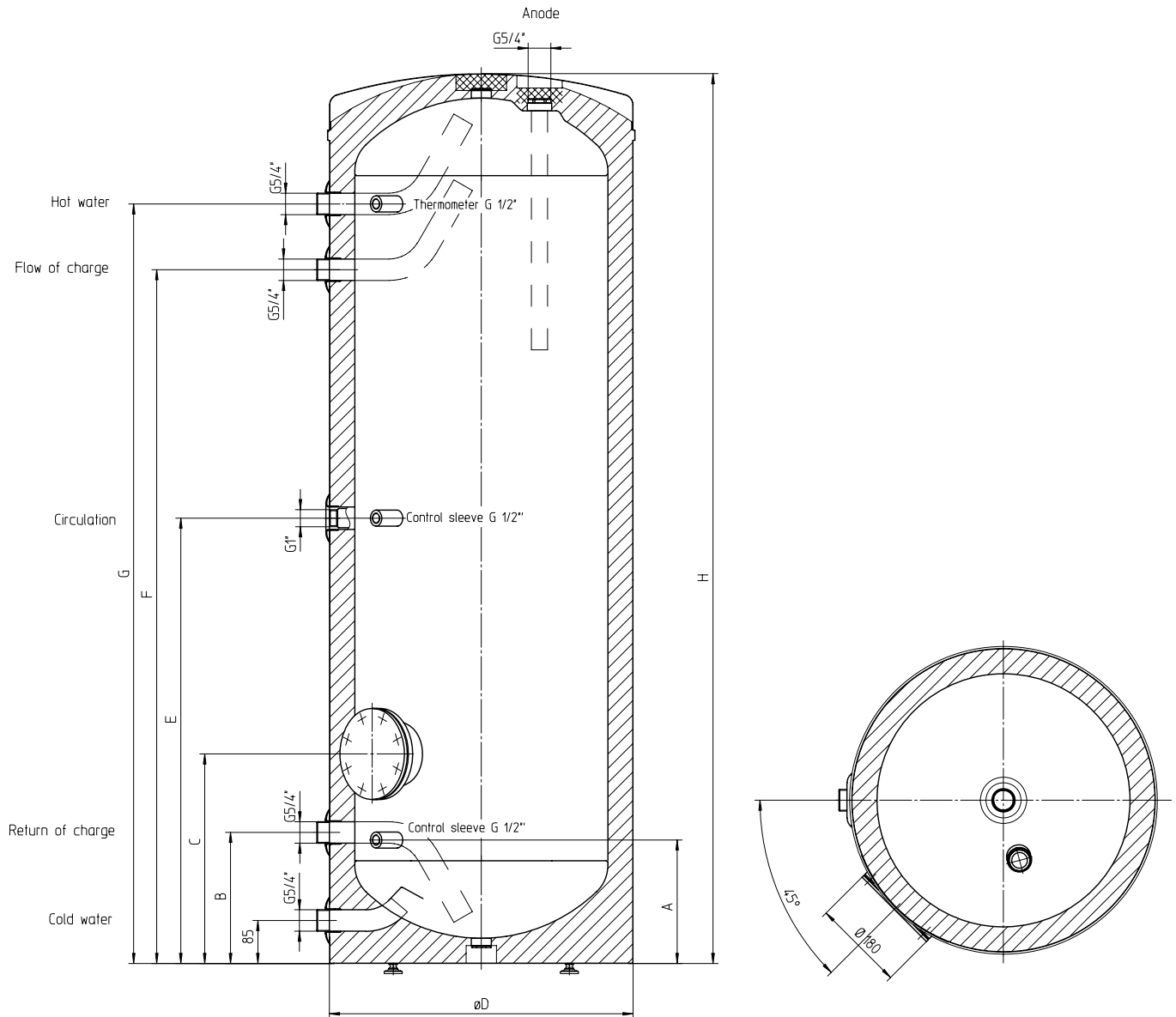
Die Standfüße dürfen NICHT für Transportzwecke verwendet werden!

Type	Abmessungen in mm								Kippmaß
	H	øD	A	B	C	E	F	G	
LDS 200	1300	600	244	259	414	652	914	1044	1400
LDS 300	1760	600	244	259	414	880	1371	1501	1835
LDS 400	1785	670	272	287	442	900	1380	1510	1885
LDS 500	1806	750	295	310	465	894	1348	1478	1910

Technical data

Charge tank

Type LDS 200, 300, 400, 500



The support pedestals must NOT be used for transport purposes!

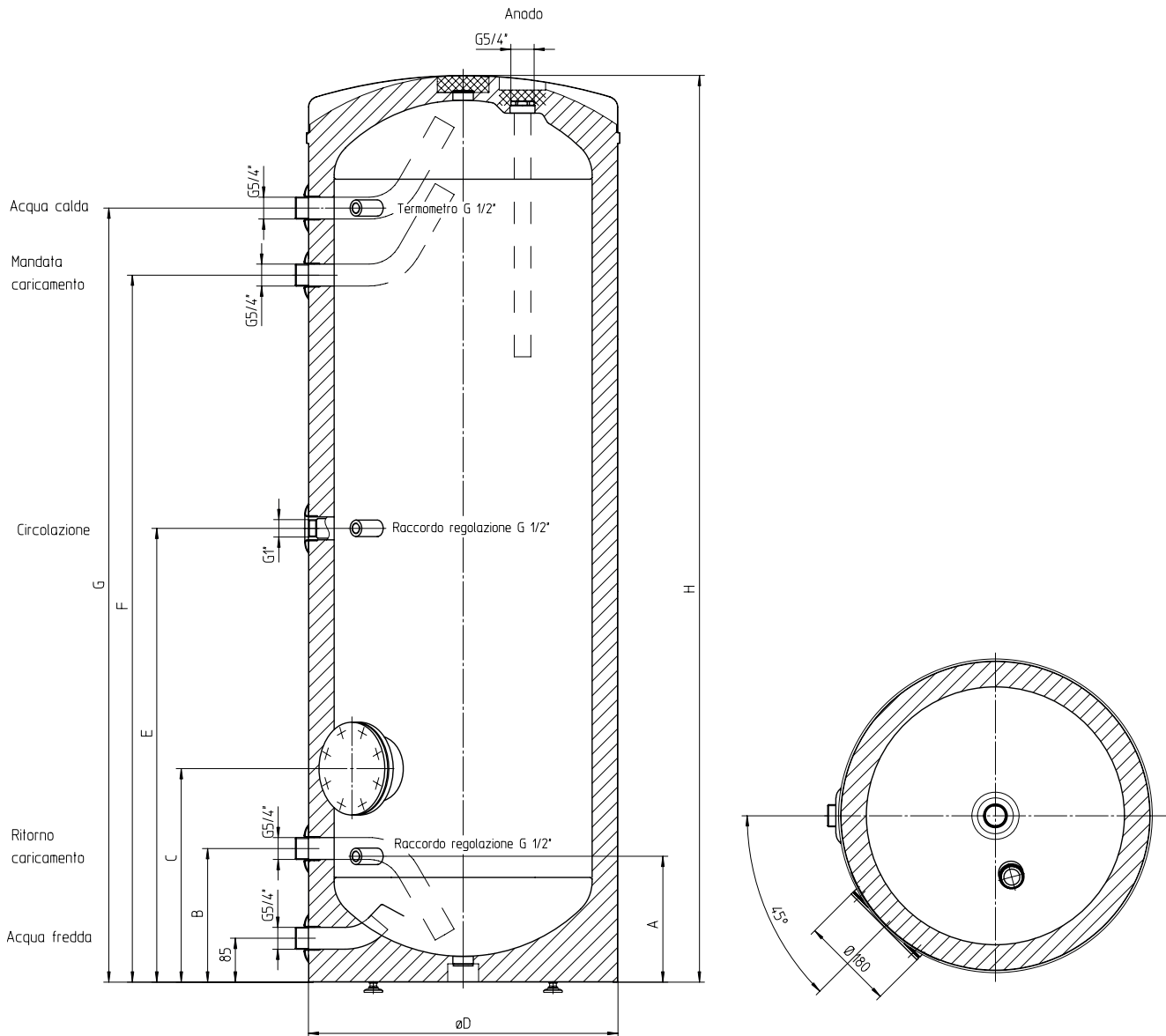
Type	Dimensions in mm								Tipping height
	H	øD	A	B	C	E	F	G	
LDS 200	1300	600	244	259	414	652	914	1044	1400
LDS 300	1760	600	244	259	414	880	1371	1501	1835
LDS 400	1785	670	272	287	442	900	1380	1510	1885
LDS 500	1806	750	295	310	465	894	1348	1478	1910

Dati tecnici

Bollitore caricamento

Type LDS 200, 300, 400, 500

AE
Austria Email



NON usare i piedini per il trasporto!

Tipo	Dimensioni in mm								Misura diagonale
	H	øD	A	B	C	E	F	G	
LDS 200	1300	600	244	259	414	652	914	1044	1400
LDS 300	1760	600	244	259	414	880	1371	1501	1835
LDS 400	1785	670	272	287	442	900	1380	1510	1885
LDS 500	1806	750	295	310	465	894	1348	1478	1910

de Produktdatenblatt ErP
 en Product fiche ErP
 fr Fiche de produit ErP
 it Scheda prodotto ErP
 es Hoja de datos del producto ErP
 pt Ficha técnica do produto ErP
 nl Productkaart ErP



Modell - model - modèle - modello - modelo - modelo - typeaanduiding	LDS			
	200	300	400	500
Energieeffizienzklasse Energy efficiency class Classe d'efficacité énergétique Classe di efficienza energetica Clase de eficiencia energética Classe de eficiência energética Energie-efficiëntieklasse	B	C	C	C
Warmhalteverlust W Standing loss Pertes statiques Dispersione Pérdida de Calentamiento Perda de aquecimento Warmhoudverlies	57	91	102	113
Speichervolumen L Tank volume Capacité de stockage Volume utile Volumen de la caldera Volume de caldeira Opslagvolume	200	300	400	500