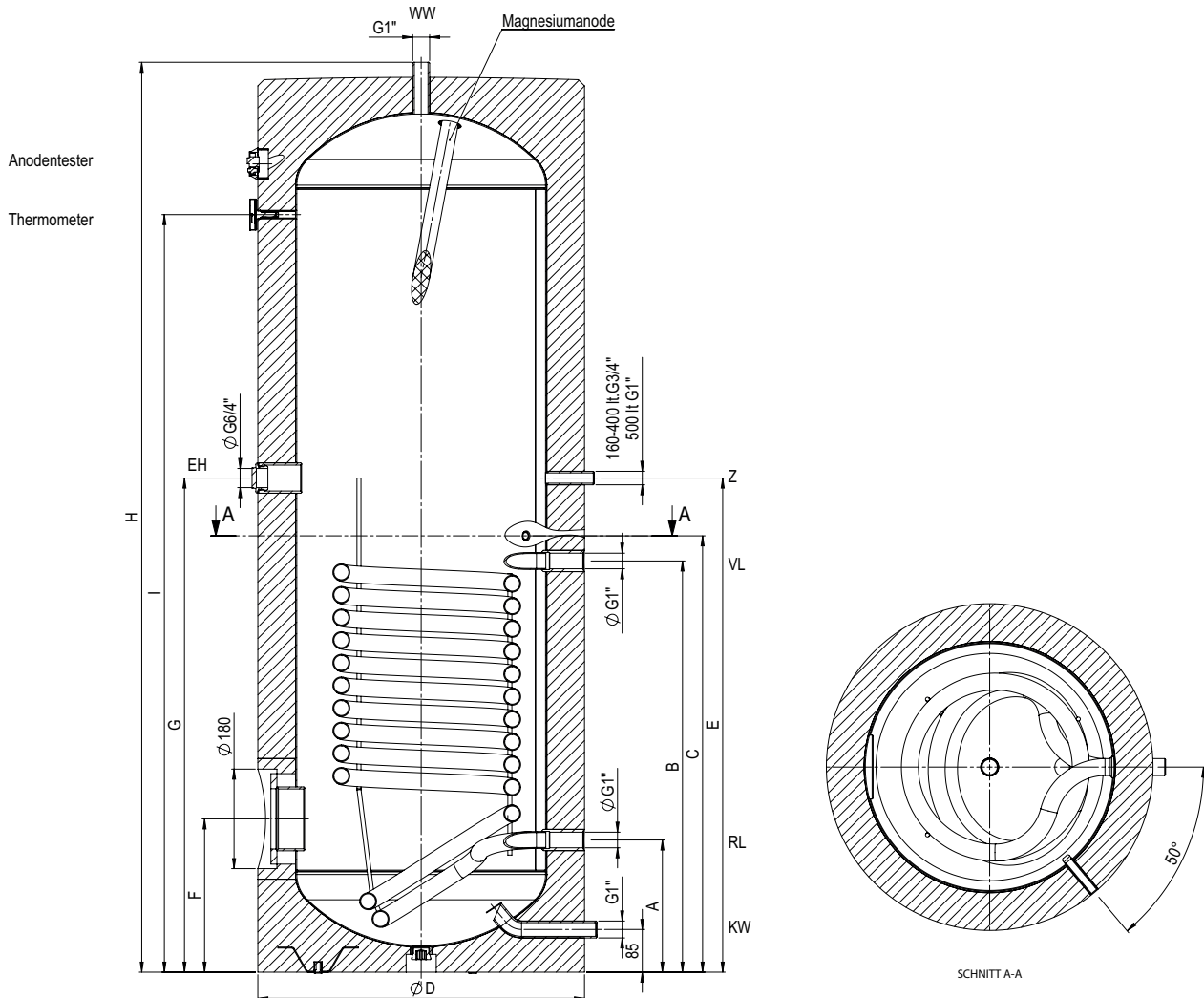


# Technische Daten

Warmwasserspeicher

HTP 161-200-301-401-501 PREMIUM

**AE**  
Austria Email

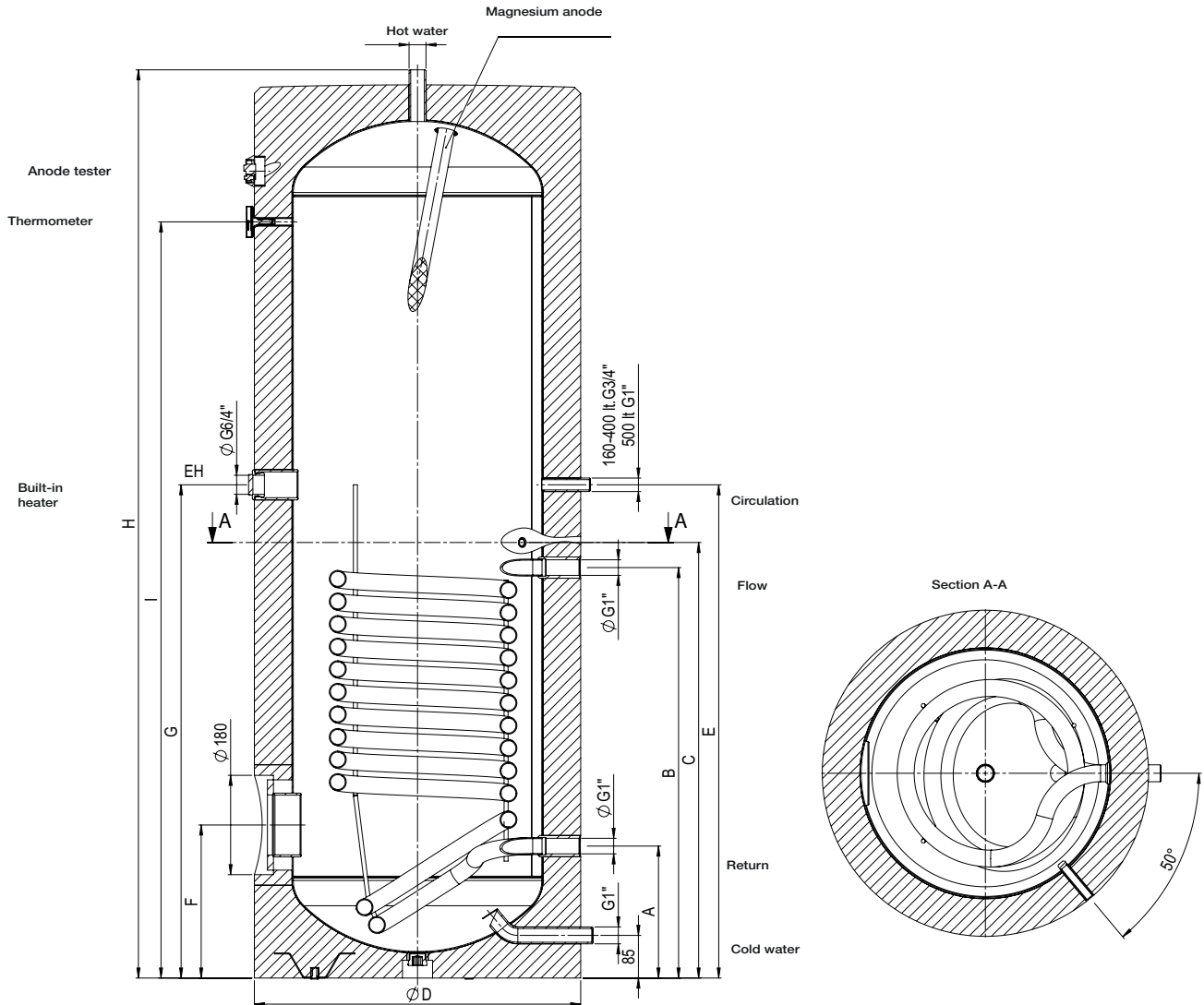


Type	Abmessungen in mm										Gewicht kg	Registerfläche m <sup>2</sup>
	H	ØD	A	B	C	E	F	G	I	Kippmaß		
HTP 161	1131	650	263	503	583	668	305	668	828	1290	81	0,6
HTP 201	1353	650	263	638	688	870	305	695	1050	1485	93	1,0
HTP 301	1810	650	263	818	868	983	305	983	1507	1905	122	1,4
HTP 401	1847	720	320	925	975	1045	345	1000	1521	1965	154	1,8
HTP 501	1838	790	370	930	980	1050	370	1095	1498	1982	171	2,0

# Technical data

Hot water tank

HTP 161-200-301-401-501 PREMIUM



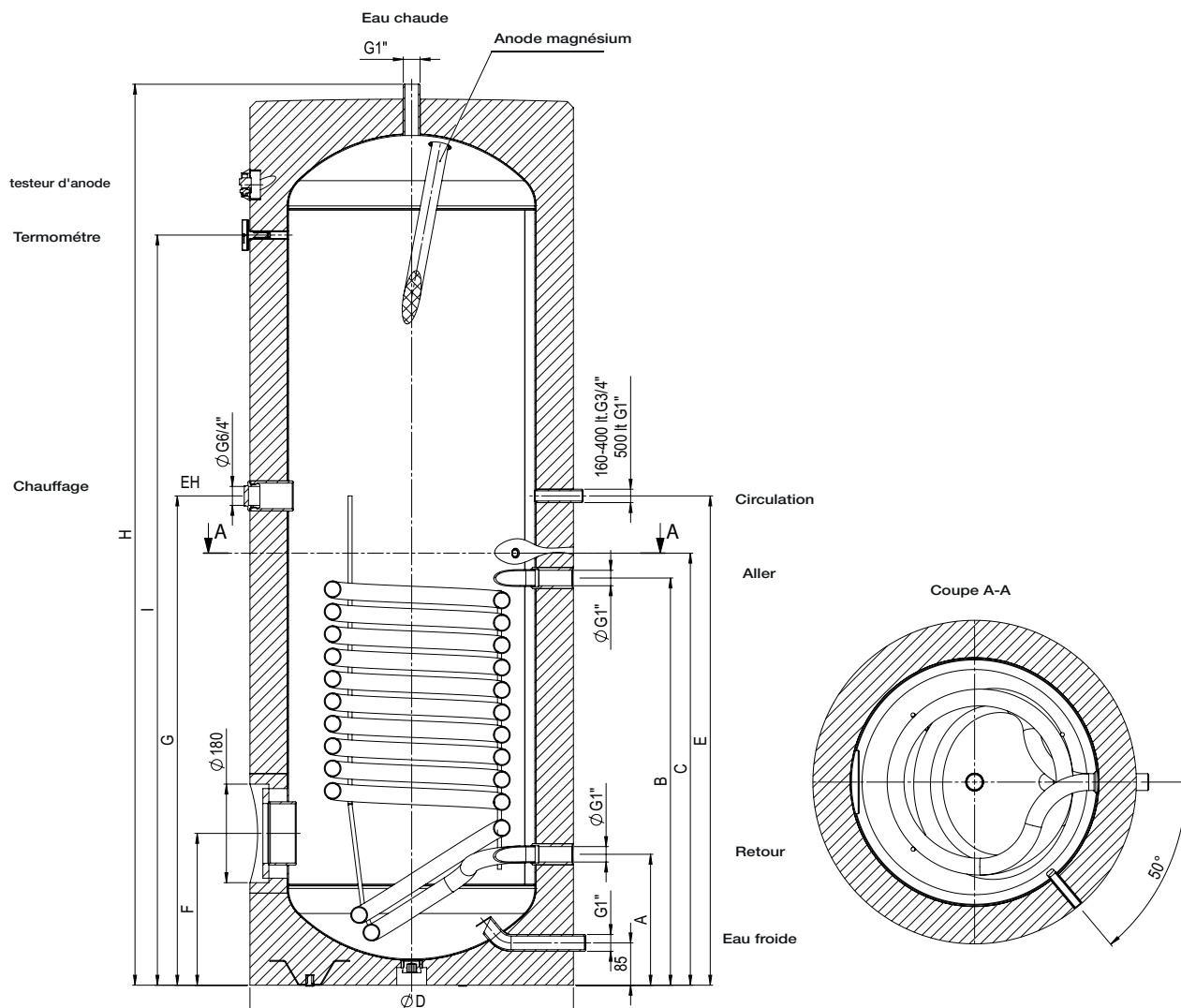
Type	Dimensions in mm									Tipping height	Weight kg	Heating surface m <sup>2</sup>
	H	ØD	A	B	C	E	F	G	I			
HTP 161	1131	650	263	503	583	668	305	668	828	1290	81	0,6
HTP 201	1353	650	263	638	688	870	305	695	1050	1485	93	1,0
HTP 301	1810	650	263	818	868	983	305	983	1507	1905	122	1,4
HTP 401	1847	720	320	925	975	1045	345	1000	1521	1965	154	1,8
HTP 501	1838	790	370	930	980	1050	370	1095	1498	1982	171	2,0

# Caractéristiques techniques

Ballon d'eau chaude

HTP 161-200-301-401-501 PREMIUM

**AE**  
Austria Email



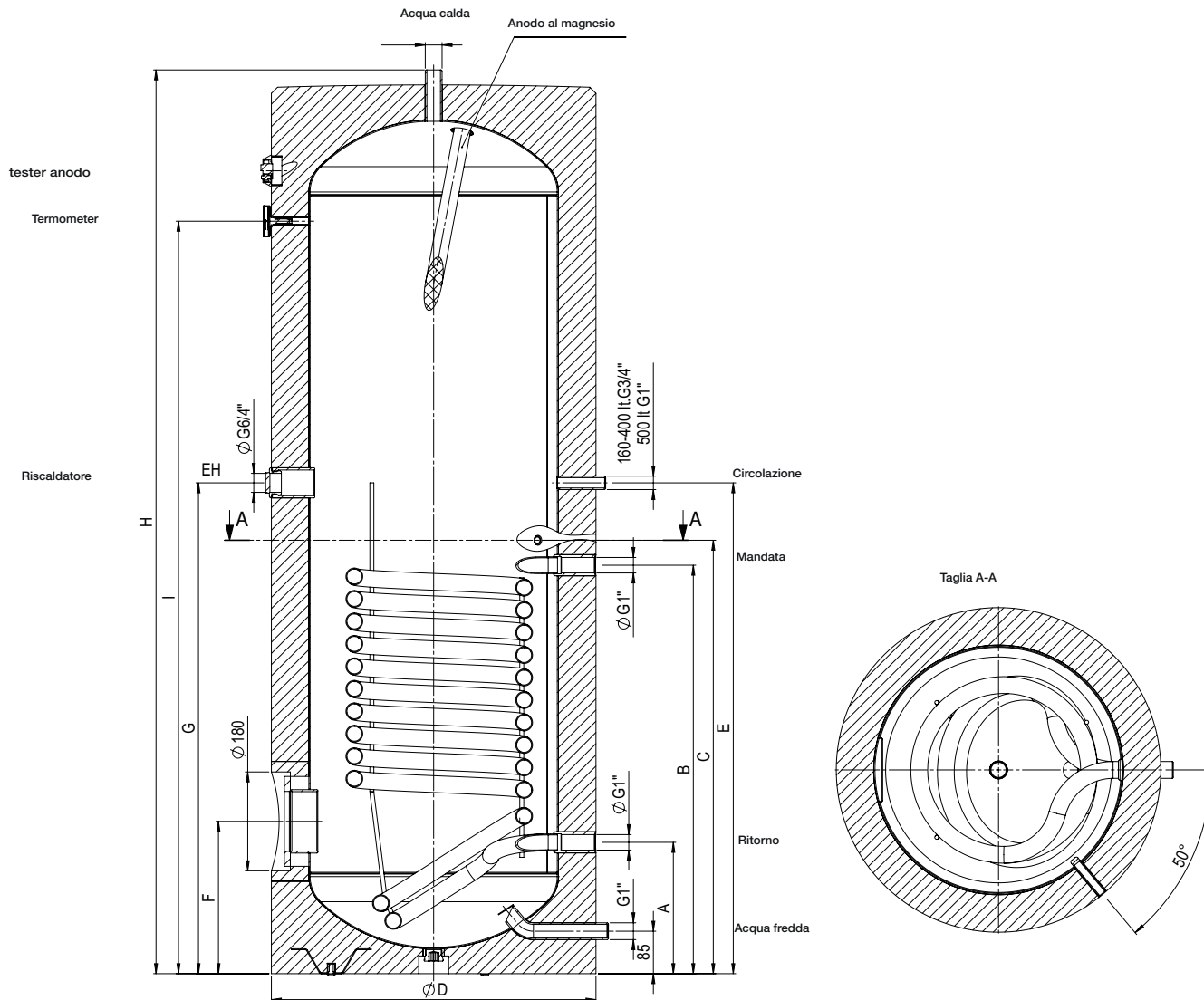
Type	Dimensions en mm									Cote de basculement	Poids en kg	Surface de chauffe m <sup>2</sup>
	H	ØD	A	B	C	E	F	G	I			
HTP 161	1131	650	263	503	583	668	305	668	828	1290	81	0,6
HTP 201	1353	650	263	638	688	870	305	695	1050	1485	93	1,0
HTP 301	1810	650	263	818	868	983	305	983	1507	1905	122	1,4
HTP 401	1847	720	320	925	975	1045	345	1000	1521	1965	154	1,8
HTP 501	1838	790	370	930	980	1050	370	1095	1498	1982	171	2,0

# Dati tecnici

Bollitore acqua calda

HTP 161-200-301-401-501 PREMIUM

**AE**  
Austria Email



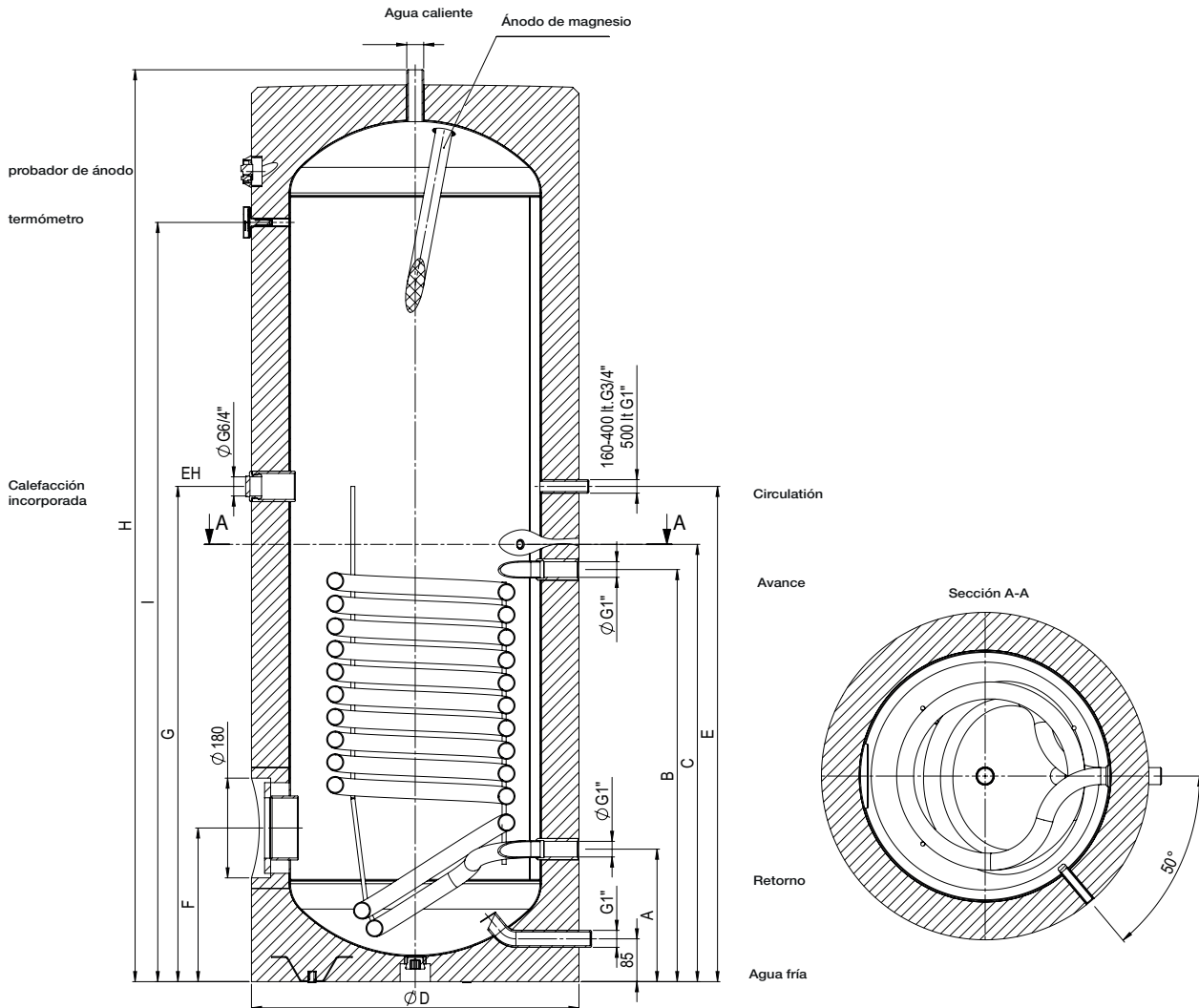
Type	Dimensioni in mm									Misura diagonale	Peso in kg	Superficie riscalante m <sup>2</sup>
	H	ØD	A	B	C	E	F	G	I			
HTP 161	1131	650	263	503	583	668	305	668	828	1290	81	0,6
HTP 201	1353	650	263	638	688	870	305	695	1050	1485	93	1,0
HTP 301	1810	650	263	818	868	983	305	983	1507	1905	122	1,4
HTP 401	1847	720	320	925	975	1045	345	1000	1521	1965	154	1,8
HTP 501	1838	790	370	930	980	1050	370	1095	1498	1982	171	2,0

# Datos técnicos

Acumulador de agua caliente

HTP 161-200-301-401-501 PREMIUM

**AE**  
Austria Email



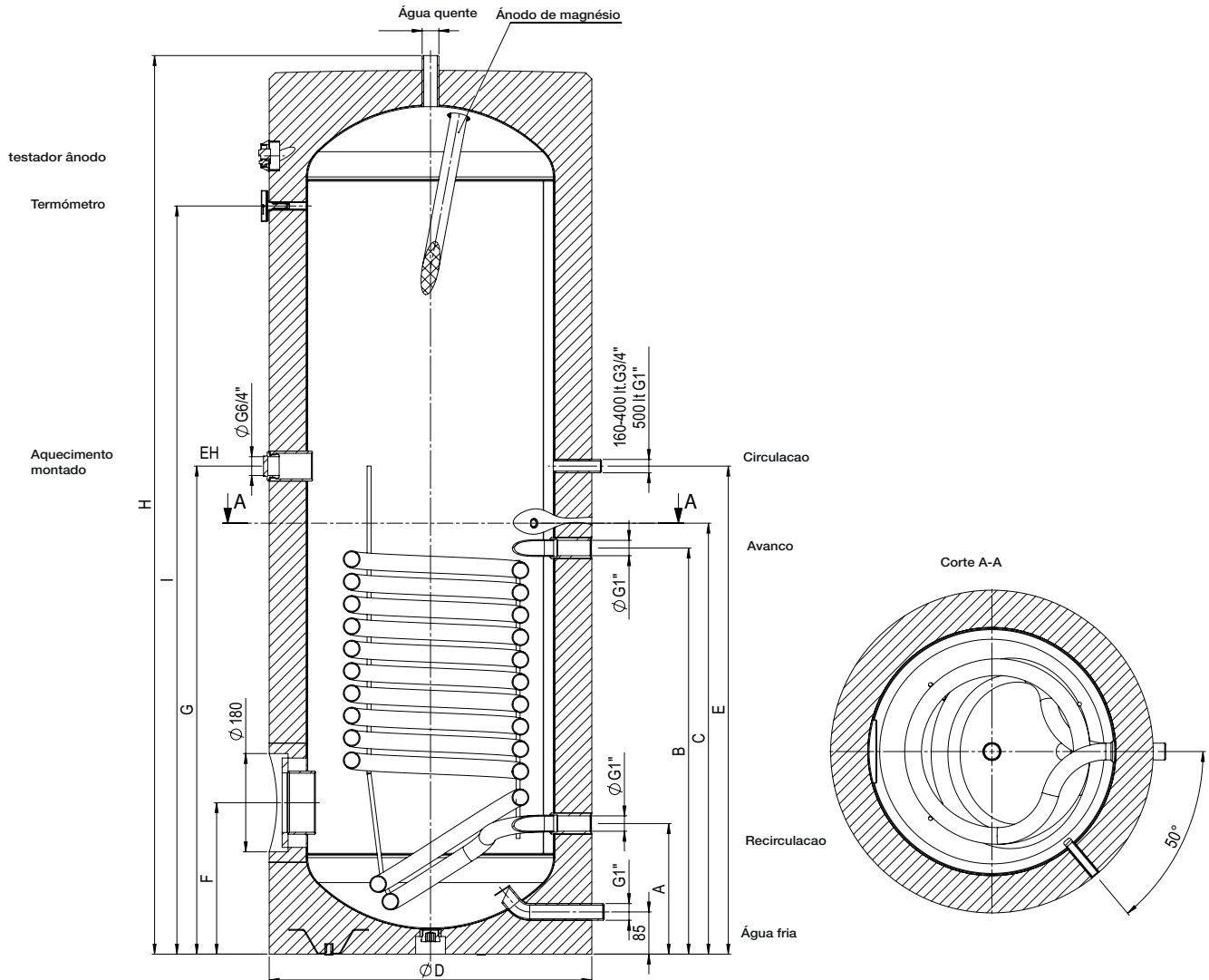
Type	Dimensiones en mm									Medida de inclinación	Peso en kg	Superficie de calefacción m <sup>2</sup>
	H	ØD	A	B	C	E	F	G	I			
HTP 161	1131	650	263	503	583	668	305	668	828	1290	81	0,6
HTP 201	1353	650	263	638	688	870	305	695	1050	1485	93	1,0
HTP 301	1810	650	263	818	868	983	305	983	1507	1905	122	1,4
HTP 401	1847	720	320	925	975	1045	345	1000	1521	1965	154	1,8
HTP 501	1838	790	370	930	980	1050	370	1095	1498	1982	171	2,0

# Dados técnicos

Reservatório de água quente

HTP 161-200-301-401-501 PREMIUM

**AE**  
Austria Email



Type	Dimensões em mm									Dimensao de inclinacao	Peso em kg	Superfície aquecida m <sup>2</sup>
	H	ØD	A	B	C	E	F	G	I			
HTP 161	1131	650	263	503	583	668	305	668	828	1290	81	0,6
HTP 201	1353	650	263	638	688	870	305	695	1050	1485	93	1,0
HTP 301	1810	650	263	818	868	983	305	983	1507	1905	122	1,4
HTP 401	1847	720	320	925	975	1045	345	1000	1521	1965	154	1,8
HTP 501	1838	790	370	930	980	1050	370	1095	1498	1982	171	2,0

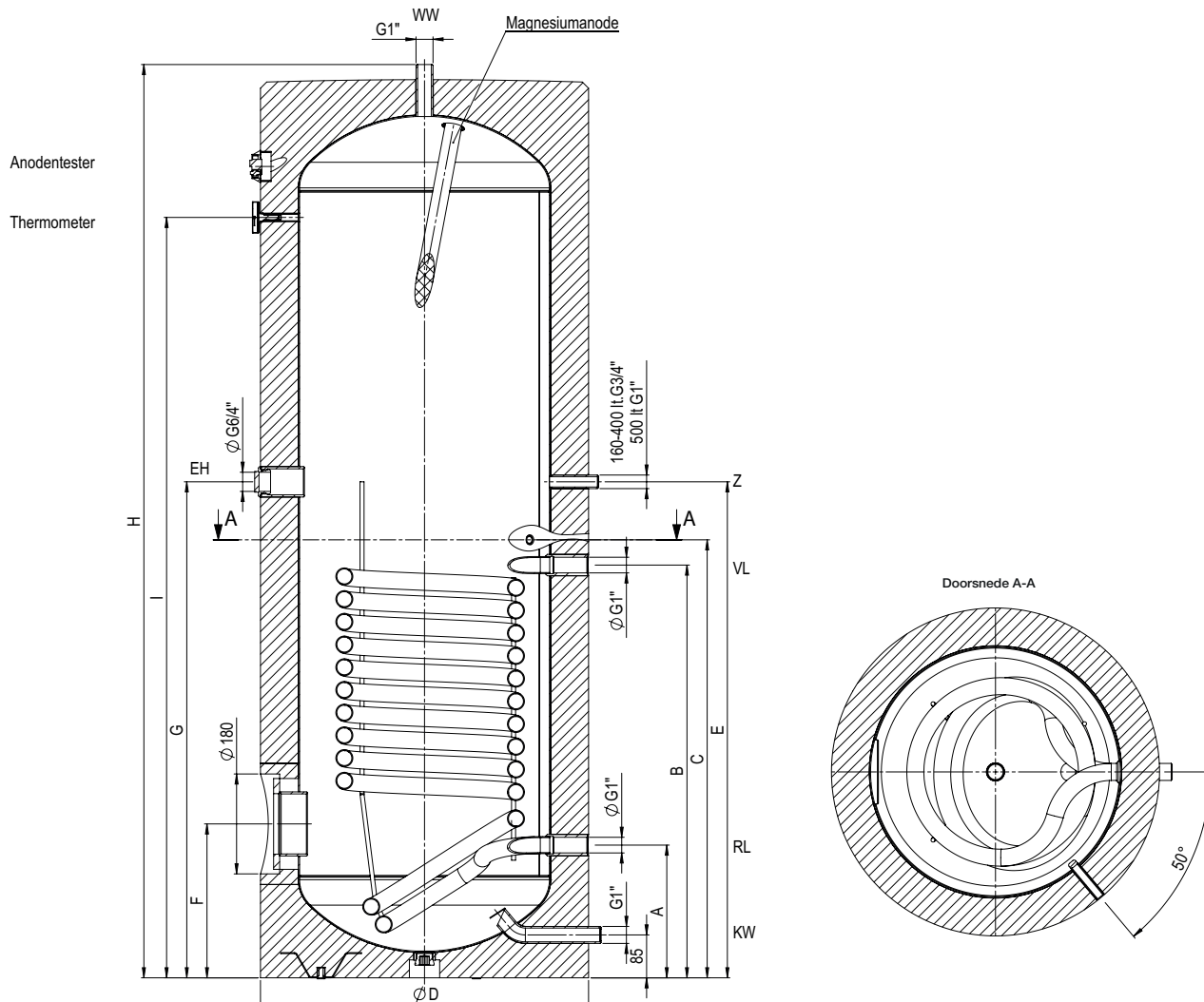
# Technische gegevens

Boiler

HTP 161-200-301-401-501 PREMIUM



Austria Email



Type	Afmetingen in mm									Kantelmaat	Gewicht kg	Verwarming vlak m <sup>2</sup>
	H	ØD	A	B	C	E	F	G	I			
HTP 161	1131	650	263	503	583	668	305	668	828	1290	81	0,6
HTP 201	1353	650	263	638	688	870	305	695	1050	1485	93	1,0
HTP 301	1810	650	263	818	868	983	305	983	1507	1905	122	1,4
HTP 401	1847	720	320	925	975	1045	345	1000	1521	1965	154	1,8
HTP 501	1838	790	370	930	980	1050	370	1095	1498	1982	171	2,0

**de** Produktdatenblatt ErP  
**en** Product fiche ErP  
**fr** Fiche de produit ErP  
**it** Scheda prodotto ErP  
**es** Hoja de datos del producto ErP  
**pt** Ficha técnica do produto ErP  
**nl** Productkaart ErP



Modell - model - modèle - modello - modelo - modelo - typeaanduiding	HTP PREMIUM				
	161	201	301	401	501
Energieeffizienzklasse Energy efficiency class Classe d'efficacité énergétique Classe di efficienza energetica Clase de eficiencia energética Classe de eficiência energética Energie-efficiëntieklasse	A	A	A	A	A
Warmhalteverlust W Standing loss Pertes statiques Dispersione Pérdida de Calentamiento Perda de aquecimento Warmhoudverlies	38	40	49	53	56
Speichervolumen L Tank volume Capacité de stockage Volume utile Volumen de la caldera Volume de caldeira Opslagvolume	160	200	300	400	500