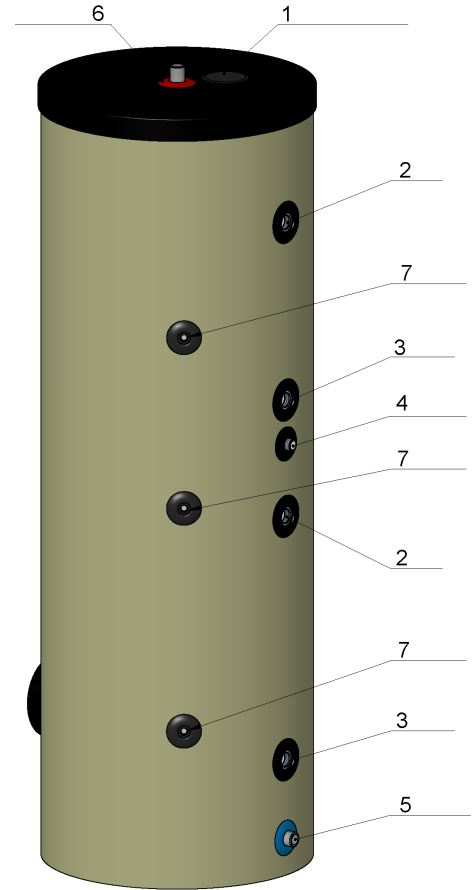
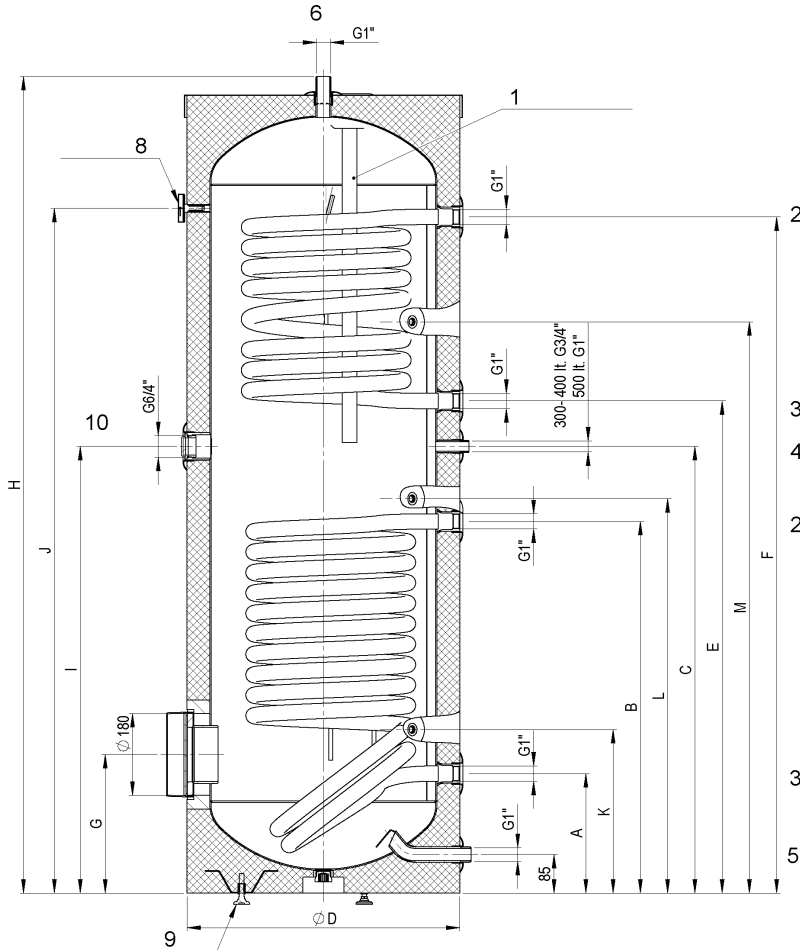


**Technische Daten/Technical data/Caractéristiques techniques/
Dati tecnici/Datos técnicos/Tehnični podatki/Tehnički podaci/
Technická data/технические характеристики**

Warmwasserspeicher/Hot water tank/Ballon d'eau chaude/Bollitore acqua calda/Acumulador de agua caliente/
Zbiralnik za toplo vodo/Bojler za toplu vodu/Zásobník teplé vody/аккумулирующая емкость для горячей воды



HT 200 - 300 - 400 - 500 ERMR



- 1.) Magnesiumanode/Magnesium anode/Anode magnésium/Anodo al magnesio/Ánodo de magnesio/
Magnezijeva anoda/Magnezij anoda/Magnezióvá anoda/магниеый анод
- 2.) Vorlauf/Flow/Aller/Mandata/Avance/Dotok/Prethodni hod/Výstupní potrubí/podaca
- 3.) Rücklauf/Return/Retour/Ritorno/Retorno/Povratni tok/Povratni hod/Zpátecka/Обратная подача
- 4.) Zirkulation/Circulation/Circulation/Circolazione/Circulación/Cirkulacija/Cirkulacija/Cirkulace/Циркуляция
- 5.) Kaltwasser/Cold water/Eau froide/Acqua fredda/Agua fría/Hladna voda/Hladna voda/Studená voda/Холодная вода
- 6.) Warmwasser/Hot water/Eau chaude/Acqua calda/Agua caliente/Topla voda/Topla voda/Теплая вода/Горячая вода
- 7.) Fühlerrohr/Sensor pipe/Tube de capteur/Tubo sensore/Tubo sensor/Cev za tipalo/Cijev senzora/Trubka cidla/
муфта регулировочная
- 8.) Thermometer/Thermometer/Thermometre/Termometro/Termómetro/Termometer/Termometer/Termometer/
Термометр
- 9.) Verstellfuß mit Fußaufnahme/Adjustable feet with support/Pied réglable avec pied admission/Piedina regolabile con
supporto/Patos de ajuste/Nastavljivo podnozje z nastavki za nogice/Nastavljivo pod nozje z nastavki za nogice/Po-
desiva nožica s adapterom za montažu/ножка Регулируемая с держателем ноги
- 10.) Einschraubheizung/Screw in heating/Chauage encastré/Riscaldatore/Calefacción incorporada/Vijačno ogrevanje/
Vijačno grijanje/Šroubové vytápění/ Вкручивающийся нагрев

Die Standfüße dürfen NICHT für Transportzwecke verwen-
det werden!

The support pedestals must NOT be used for transport
purposes!

Les piétements NE doivent PAS servir au transport !

NON usare i piedini per il trasporto!

Está PROHIBIDO utilizar las patas de apoyo para el
transporte!

Podnožja NE smete uporabljati v transportne namene!

Nožice NE SMUJETE koristiti za potrebe prijevoza!

Opěrné nohy se NESMĚJÍ použít pro přepravu!

ЗАПРЕЩЕНО использовать опорные ножки для
транспортировки!

Type *	Abmessungen in mm **													
	H	D	A	B	C	E	F	G	I	J	K	L	M	N
HT 200 ERMR	1340	610	263	638	870	750	1020	305	695	1050	360	688	878	310
HT 300 ERMR	1797	610	263	818	983	1083	1488	305	983	1507	360	868	1257	370
HT 400 ERMR	1832	680	305	910	1000	1145	1460	345	1000	1521	420	960	1317	370
HT 500 ERMR	1838	760	370	930	1040	1150	1465	370	1095	1498	475	980	1323	310

* Type/ Type/Type/Type/Type/Type/Type/модель

** Dimensiones in mm/Dimesions en mm/Dimensioni in mm/Dimensiones en mm/Dimenzije v mm/veličina in mm/Rozměry v mm/размеры в мм

de	Produktdatenblatt ErP
en	Product fiche ErP
fr	Fiche de produit ErP
it	Scheda prodotto ErP
es	Hoja de datos del producto ErP
sl	Podatki o izdelku ErP
hr	Listovi s podacima o proizvodu ErP
cz	List výrobku ErP
ru	Технический паспорт продукта



Modell - model - modèle - modello - modelo - Тип - модель	HT ERMR			
	200	300	400	500
Energieeffizienzklasse Energy efficiency class Classe d'efficacité énergétique Classe di efficienza energetica Clase de eficiencia energética energijski razred Razred energetske učinkovitosti Energetická třída Класс энергоэф ф ективности	B	C	C	C
Warmhalteverlust W Standing loss Pertes statiques Dispersione Pérdida de Calentamiento toplotnih izgub gubitak zagrijavanje ztráta oteplování потеря потеря	57	91	102	113
Speichervolumen L Tank volume Capacité de stockage Volume utile Volumen de la caldera nazivna moč kapaciteta kapacita номинальная мощность	200	300	400	500

Druckfehler und technische Änderungen vorbehalten.

Misprints and technical changes reserved.

Sous réserve d'erreurs d'impression et de modifications techniques.

Con riserva di errori di stampa e di modifiche.

A reserva de errores de imprenta y cambios técnicos.

Pridružujemo si pravico do tiskarskih napak in tehničnih sprememb.

Pridravamo prava tiskarskih pogrška i tehničkih promjena.

Chyby tisku a technické změny jsou vyhrazeny.

Производитель оставляет за собой право на внесение технических изменений и не гарантирует отсутствие опечаток.