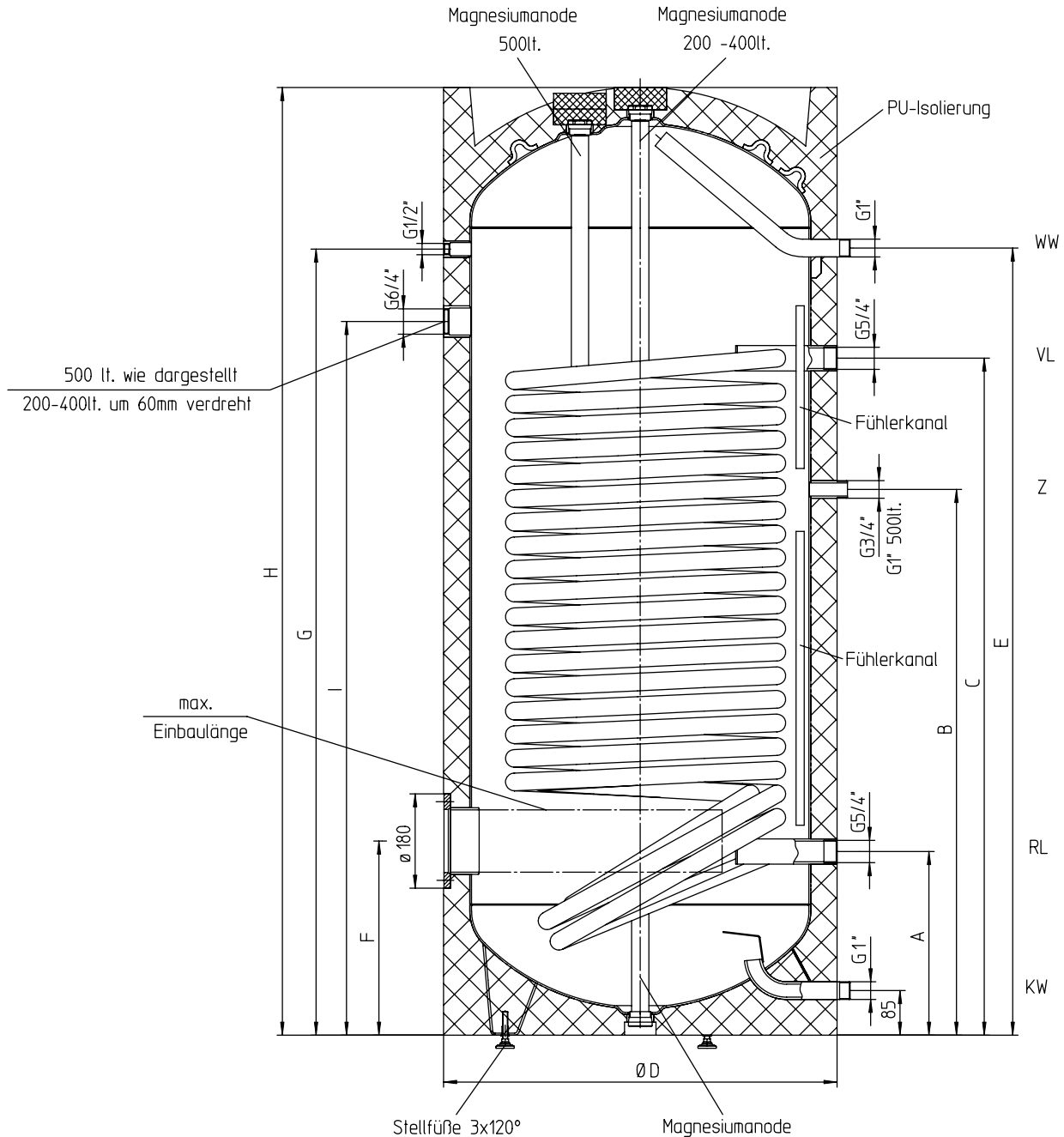


# Technische Daten

Warmwasserspeicher

Type HRS 200, 300, 400, 500

**AE**  
Austria Email



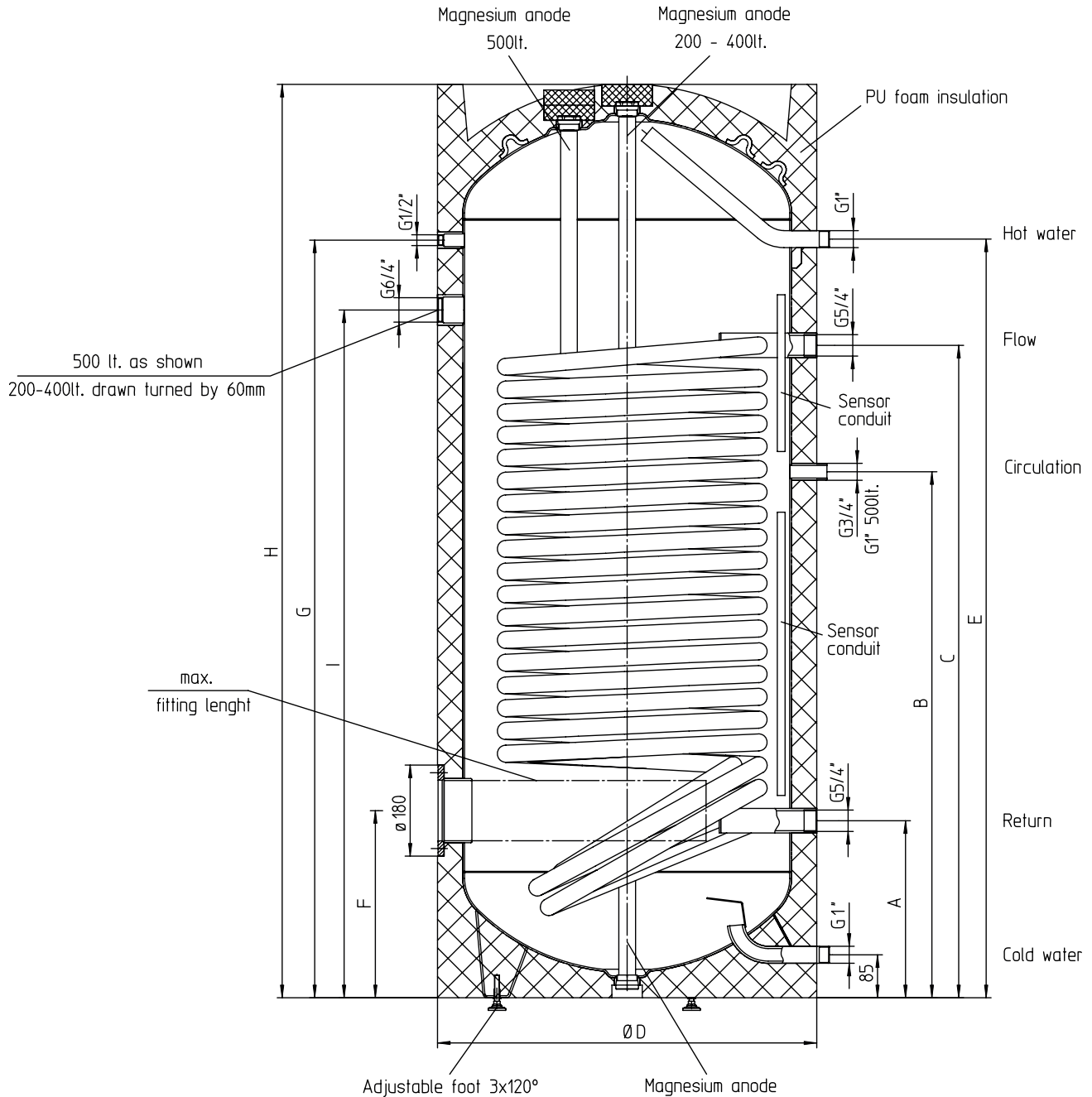
Type	Abmessungen in mm									Kippmaß	Einbaulänge	Heizfläche m <sup>2</sup>
	H	ØD mit Isolierung	A	B	C	E	F	G	I			
HRS 200	1298	610	305	730	840	1057	305	1067	980	1450	375	2,5
HRS 300	1435	680	320	840	990	1160	345	1156	1050	1595	450	3,5
HRS 400	1800	680	320	1000	1260	1525	345	1521	1330	1930	450	5,0
HRS 500	1806	760	350	1040	1290	1500	370	1498	1360	1965	530	6,0

Die Standfüße dürfen NICHT für Transportzwecke verwendet werden!

# Technical data

Hot water tank

Type HRS 200, 300, 400, 500



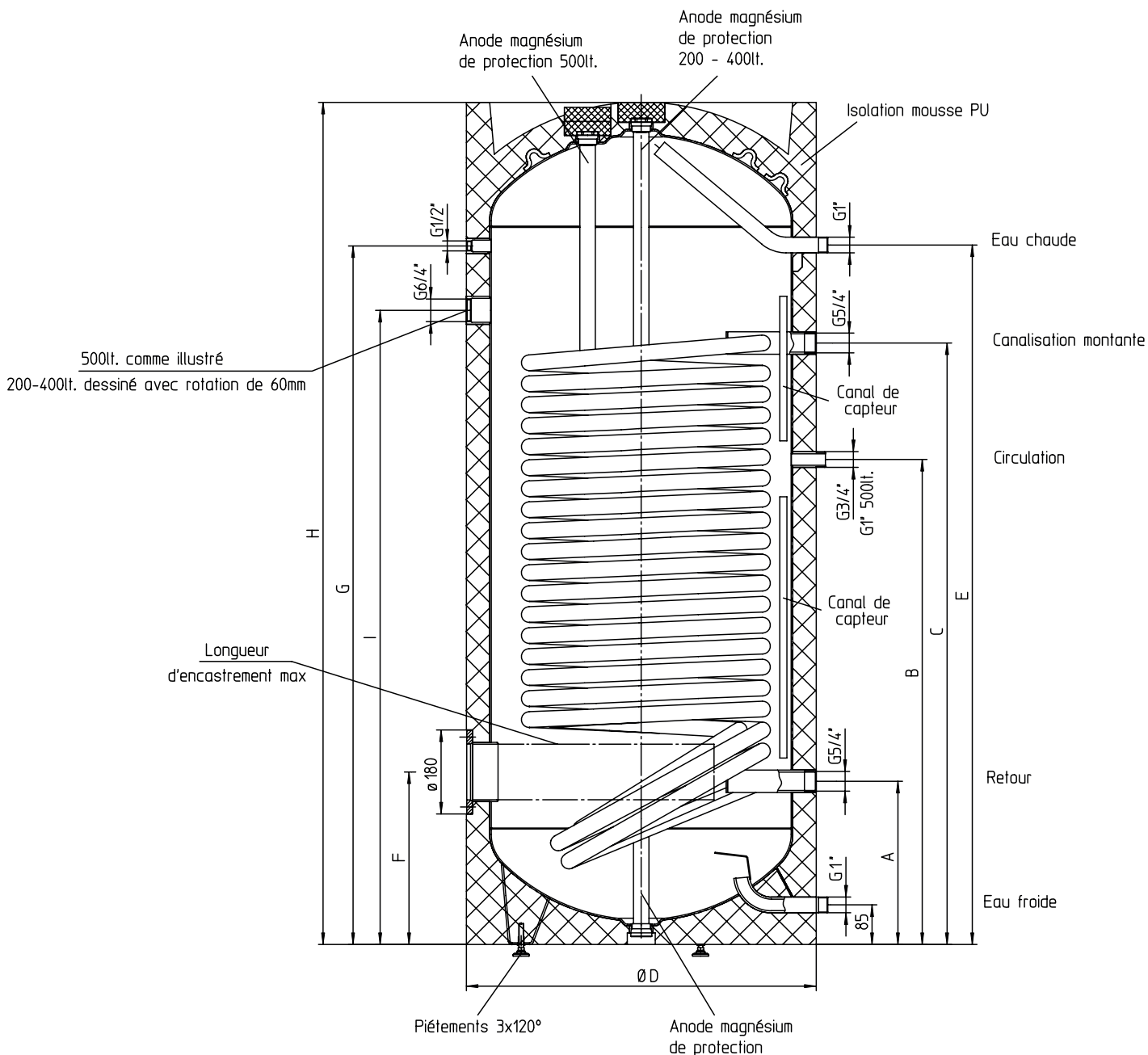
Type	Dimensions in mm									Tipping height	Fitting length	Flue surface m <sup>2</sup>
	H	ØD with insulation	A	B	C	E	F	G	I			
HRS 200	1298	610	305	730	840	1057	305	1067	980	1450	375	2,5
HRS 300	1435	680	320	840	990	1160	345	1156	1050	1595	450	3,5
HRS 400	1800	680	320	1000	1260	1525	345	1521	1330	1930	450	5,0
HRS 500	1806	760	350	1040	1290	1500	370	1498	1360	1965	530	6,0

The support pedestals must NOT be used for transport purposes!

# Caractéristiques techniques

Ballon d'eau chaude

Type HRS 200, 300, 400, 500



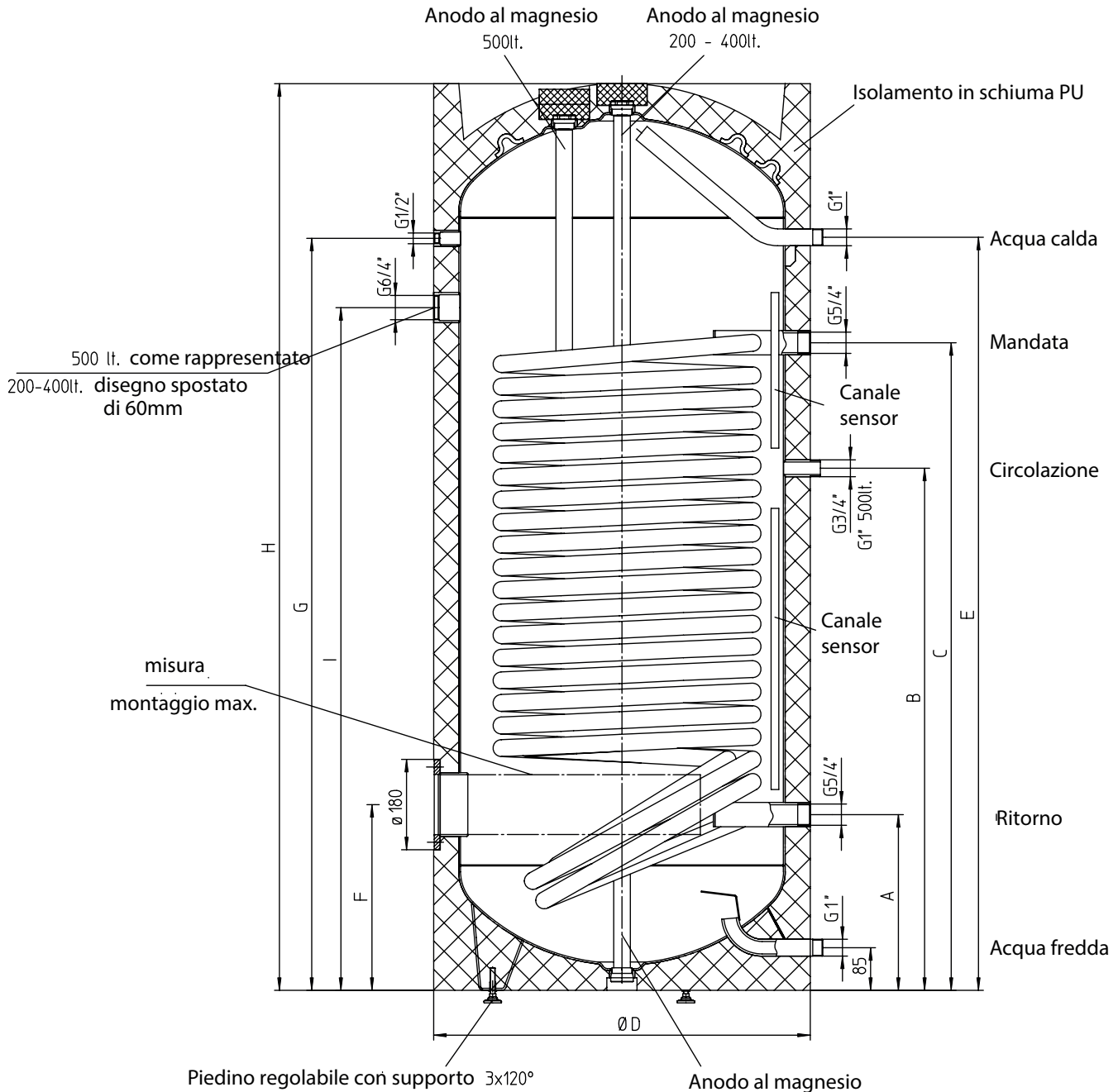
Type	Dimensions en mm									Cote de basculement	Longueur d'encastrement	Surface de chauffe m <sup>2</sup>
	H	ØD avec isolation	A	B	C	E	F	G	I			
HRS 200	1298	610	305	730	840	1057	305	1067	980	1450	375	2,5
HRS 300	1435	680	320	840	990	1160	345	1156	1050	1595	450	3,5
HRS 400	1800	680	320	1000	1260	1525	345	1521	1330	1930	450	5,0
HRS 500	1806	760	350	1040	1290	1500	370	1498	1360	1965	530	6,0

Les piétements NE doivent PAS servir au transport !

# Dati tecnici

Bollitore acqua calda

Type HRS 200, 300, 400, 500



Type	Dimensioni mm									Misura diagonale mm	misura montaggio mm	Superficie riscaldante m <sup>2</sup>
	H	ØD con isolamento	A	B	C	E	F	G	I			
HRS 200	1298	610	305	730	840	1057	305	1067	980	1450	375	2,5
HRS 300	1435	680	320	840	990	1160	345	1156	1050	1595	450	3,5
HRS 400	1800	680	320	1000	1260	1525	345	1521	1330	1930	450	5,0
HRS 500	1806	760	350	1040	1290	1500	370	1498	1360	1965	530	6,0

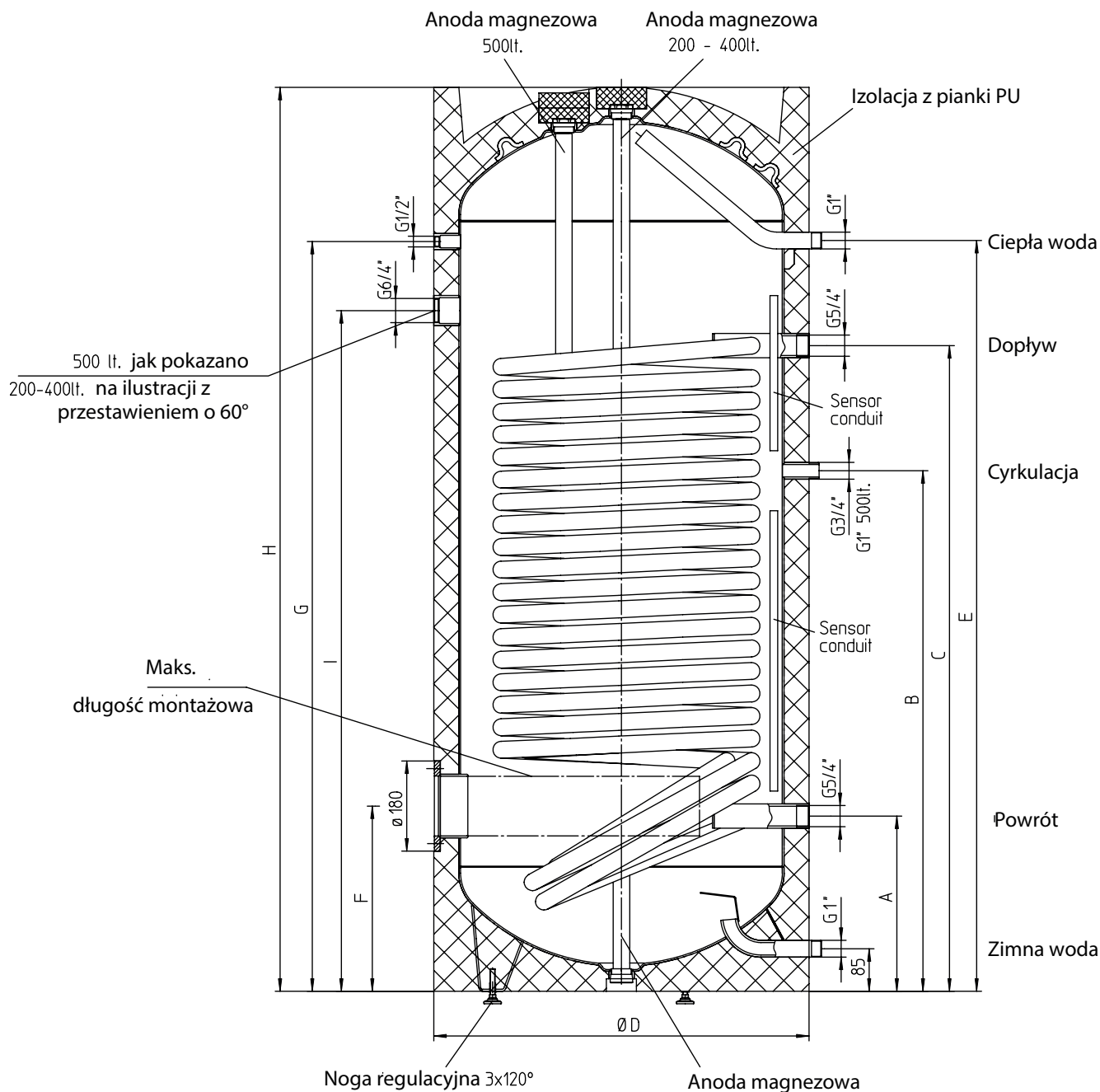
NON usare i piedini per il trasporto!

# Dane techniczne

Zasobnik ciepłej wody

Type HRS 200, 300, 400, 500

**NIE**  
Austria Email



Typ	Wymiary w mm									Wymiar nachylenia	długość montażowa	Powierzchnia grzewcza m <sup>2</sup>
	H	ØD z izolacją	A	B	C	E	F	G	I			
HRS 200	1298	610	305	730	840	1057	305	1067	980	1450	375	2,5
HRS 300	1435	680	320	840	990	1160	345	1156	1050	1595	450	3,5
HRS 400	1800	680	320	1000	1260	1525	345	1521	1330	1930	450	5,0
HRS 500	1806	760	350	1040	1290	1500	370	1498	1360	1965	530	6,0

Nóg NIE używać do celów transportowych!

de Produktdatenblatt ErP  
 en Product fiche ErP  
 fr Fiche de produit ErP  
 it Scheda prodotto ErP  
 es Hoja de datos del producto ErP  
 pt Ficha técnica do produto ErP  
 nl Productkaart ErP  
 pl Karta katalogowa



Modell - model - modèle - modello - modelo - modelo - typeaanduiding	HRS			
	200	300	400	500
Energieeffizienzklasse Energy efficiency class Classe d'efficacité énergétique Classe di efficienza energetica Clase de eficiencia energética Classe de eficiència energética Energie-efficiëntieklasse Klasa efektywności energetycznej	B	B	B	B
Warmhalteverlust W Standing loss Pertes statiques Dispersione Pérdida de Calentamiento Perda de aquecimento Warmhoudverlies Strata ocieplenie	57	64	73	79
Speichervolumen L Tank volume Capacité de stockage Volume utile Volumen de la caldera Volume de caldeira Opslagvolume Pojemność użytkowa	200	300	400	500