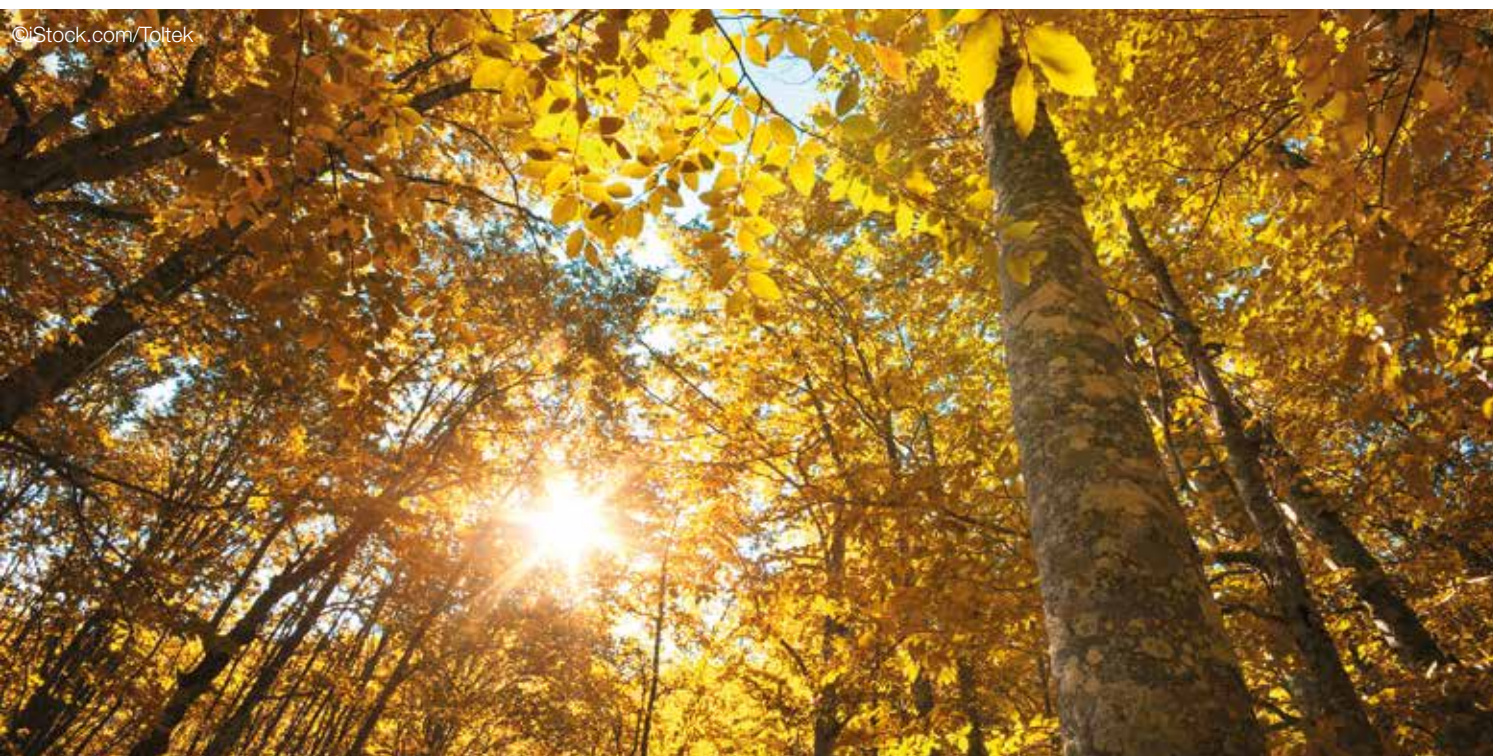


HOCHLEISTUNGSREGISTER- STANDSPEICHER HR

©Stock.com/Toltek



Zentrale und Werk: Austria Email AG
Austriastraße 6, 8720 Knittelfeld
Tel. (03512) 700-0, Fax (03512) 700-239
Internet: www.austria-email.at
E-Mail: office@austria-email.at

Werkskundendienst & Ersatzteilwesen
Tel. (03512) 700-376, Tel. (03512) 700-324
E-Mail: kundendienst@austria-email.at

Ersatzteilwesen
Tel. (03512) 700-297
E-Mail: kundendienst@austria-email.at

Wien, Niederösterreich, Burgenland
Adamovichgasse 3/Objekt 2, 1230 Wien
Tel. (01) 6150727, Fax (01) 6150727-260
E-Mail: wien@austria-email.at

Oberösterreich, Salzburg
Oberfeldstraße 97, 4600 Wels
Tel. (07242) 45071, Fax (07242) 43650
E-Mail: wels@austria-email.at

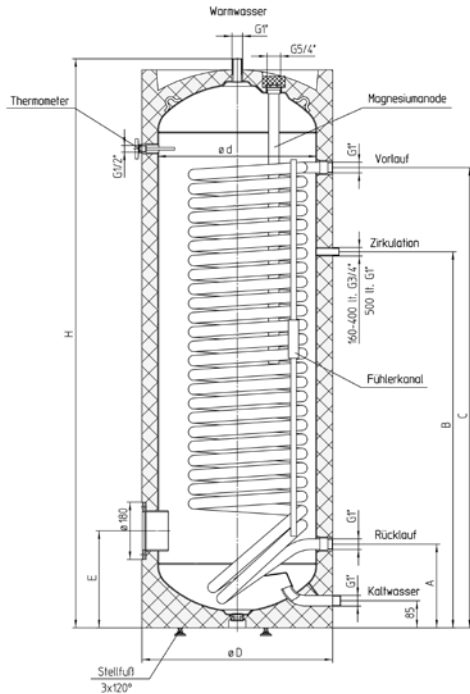
Tirol, Vorarlberg
Haller Straße 180, 6020 Innsbruck
Tel. (0512) 347951, Fax (0512) 393353
E-Mail: innsbruck@austria-email.at

Austria Email GmbH
Zentrale & Logistik Weiden
Parksteiner Straße 49, 92637 Weiden/Opf.
Tel. 0049(0)961 / 63 490-0
FAX 0049(0)961 / 63 490-30
Internet: www.austria-email.de
E-Mail: weiden@austria-email.de

Niederlassung & Lager Geldersheim
Urnfelderstraße 18, 97505 Geldersheim
Tel. 0049(0)9721 / 9785 510
FAX 0049(0)9721 / 803 535
E-Mail: geldersheim@austria-email.de

HOCHLEISTUNGSREGISTER- STANDSPEICHER

HR



IHRE VORTEILE

- Übertreffende Leistungswerte
- Wurde speziell für die Kombination mit Brennwertgeräten und Wärmepumpen entwickelt.
- Energiesparende 50 mm PU-Isolierung
- Hochwertiges Zeigerthermometer

TECHNISCHE DATEN

- Innenkessel entsprechend DIN 4753 T3 emailliert
- Betriebsdruck: max. 10 bar (6 bar für Schweiz)
- Betriebstemperatur: max. 95°C
- Glattröhrwärmetauscher mit besonders großen Heizflächen
- Getrennt gelieferter Folienmantel (silbergrau)
- Zirkulation: ¾" AG bei HR 160 – HR 400 1" AG bei HR 500
- Fühlerposition variabel (Fühlerkanal)
- Magnesium-Schutzanode nach DIN 4753

ZUBEHÖR

- Anbauthermometer-Ladepumpen-Reglerkombination ATR
- Flanscheinbauheizung Ø 180 mm
- Sicherheits- und Rückschlagventil DL-SVRV
- Fremdstromanode (Nachrüstatz)
- Rippenrohrwärmetauscher
- Weitere Informationen entnehmen Sie bitte unserem Zubehörprospekt

Type	Abmessungen in mm						Wärmetauscherfläche m ²	Kippmaß in mm	Inhalt Rohrregister in l	NL-Zahl nach DIN 4708	ETF in mm	Gewicht in kg
	A	B	C	Dø	E	H						
HR 160	263	668	818	600	305	1118	1,4	1240	8,9	3,8	180/450	76
HR 200	263	803	998	600	305	1340	1,8	1440	11,8	6,0	180/450	90
HR 300	263	983	1313	600	305	1797	2,6	1870	17,0	12,6	180/450	120
HR 400	320	1000	1460	670	345	1832	3,8	1930	24,0	21,5	180/490	169
HR 500	370	1095	1465	750	370	1838	4,0	1970	2,9	25,8	180/580	180

ETF: Einbautiefe Flansch (für Einbauheizung bzw. Rippenrohrwärmetauscher)

Durchlaufleistungen in kW												
Vorlauftemperatur	70°C	70°C	70°C	80°C	80°C	80°C	70°C	70°C	70°C	80°C	80°C	80°C
Warmwassertemperatur	45°C	45°C	45°C	45°C	45°C	45°C	60°C	60°C	60°C	60°C	60°C	60°C
Kaltwassertemperatur	10°C	10°C	10°C	10°C	10°C	10°C	10°C	10°C	10°C	10°C	10°C	10°C
Durchflussmenge	1m ³ /h	2m ³ /h	3m ³ /h	1m ³ /h	2m ³ /h	3m ³ /h	1m ³ /h	2m ³ /h	3m ³ /h	1m ³ /h	2m ³ /h	3m ³ /h
HR 160	23,0	28,9	31,8	29,8	38,3	42,7	17,1	20,8	22,4	24,8	31,0	33,9
HR 200	28,5	36,3	40,4	36,7	47,5	53,2	21,6	26,2	28,6	30,7	38,5	42,7
HR 300	35,5	48,5	55,6	44,9	63,1	73,1	28,0	36,8	41,8	39,1	53,0	60,7
HR 400	41,0	58,5	68,7	50,8	74,1	87,1	32,6	44,8	51,8	44,4	62,9	73,6
HR 500	43,1	61,9	72,3	53,5	78,0	91,7	34,3	47,2	54,5	46,7	66,2	77,5

ECO DESIGN-LABELING

Type	Warmhalteverlust gemäß EN 12897		Zapfprofil	Energieeffizienzklasse
	in kWh/24h	S in Watt		
HR 160	1,17	48,8	L	B
HR 200	1,37	57,1	XL	B
HR 300	2,19	91,3	XXL	C
HR 400	2,45	102,1	XXL	C
HR 500	2,72	113,3	3XL	C