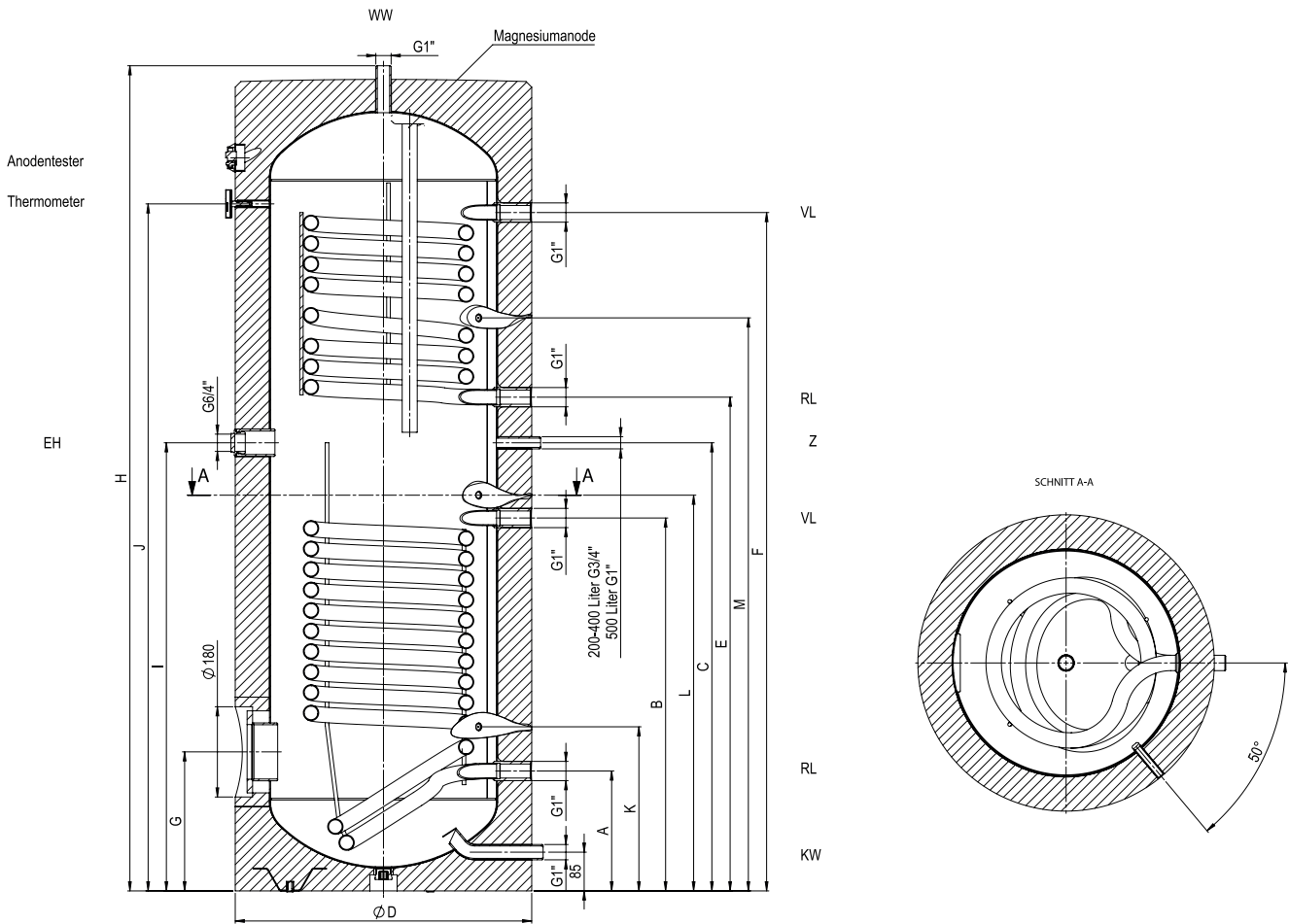


Technische Daten

Warmwasserspeicher

HTP 202 - 302 - 402 - 502 PREMIUM

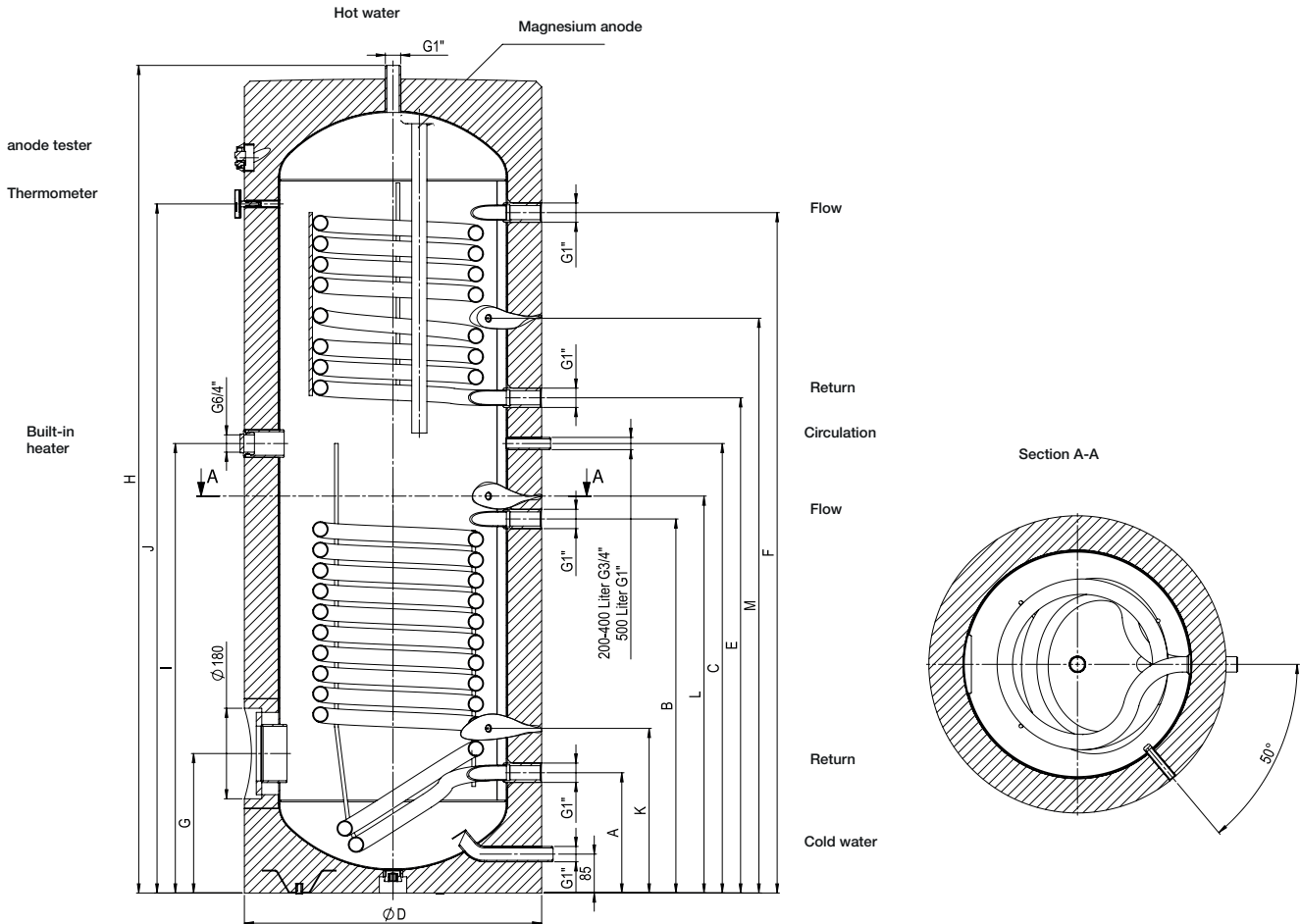


Type	Abmessungen in mm													Kippmaß	Gewicht kg	Registerheizfläche	
	H	D	A	B	C	E	F	G	I	J	K	L	M			1,0	0,7
HTP 202	1353	650	263	638	870	750	1020	305	695	1050	360	688	878	1485	109	1,0	0,7
HTP 302	1810	650	263	818	983	1083	1488	305	983	1507	360	868	1257	1905	138	1,4	1,0
HTP 402	1847	720	320	925	1045	1145	1505	345	1000	1521	420	975	1317	1965	167	1,8	1,0
HTP 502	1838	790	370	930	1050	1150	1465	370	1095	1498	475	980	1323	1982	182	2,0	1,0

Technical data

Hot water tank

HTP 202 - 302 - 402 - 502 PREMIUM

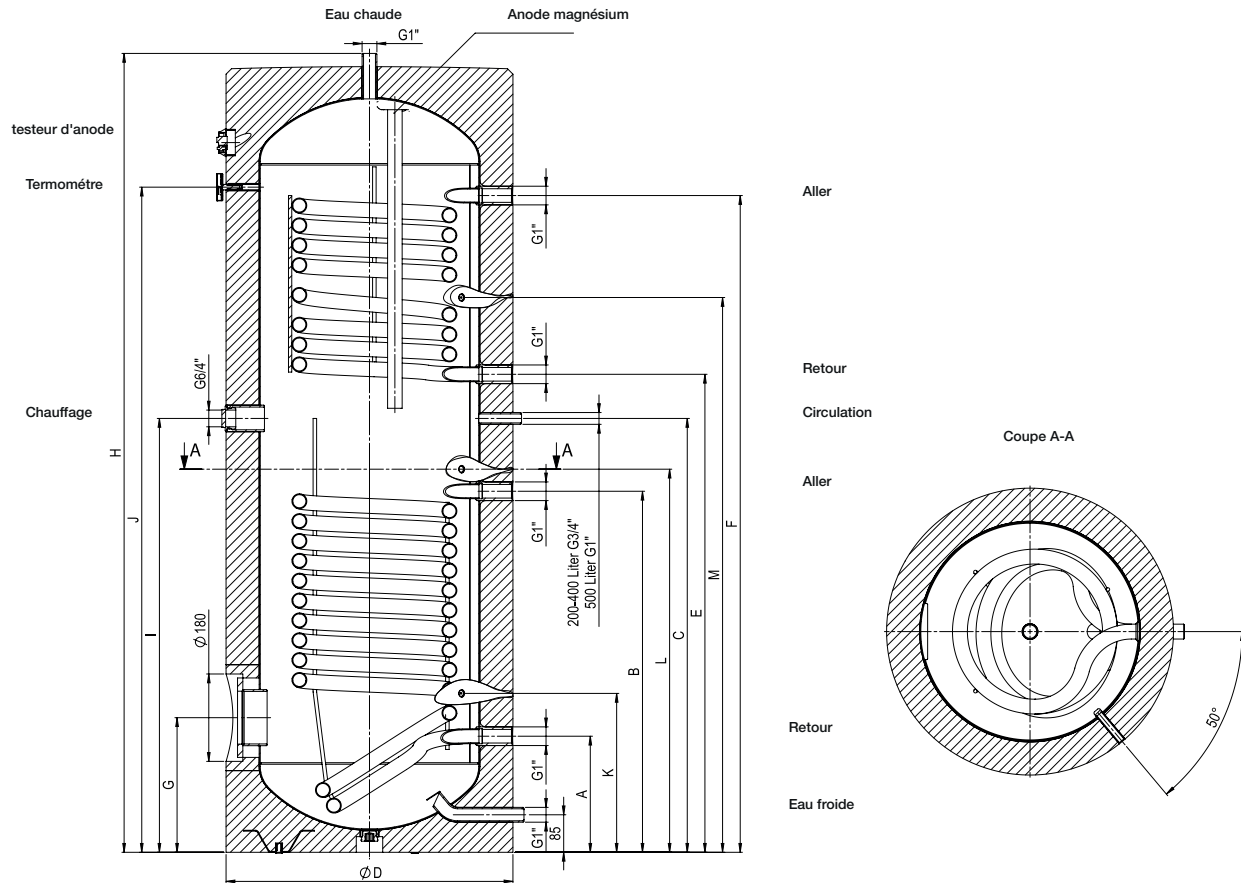


Type	Dimensiones in mm													Tipping height	Weight	Heating surface	
	H	D	A	B	C	E	F	G	I	J	K	L	M			1,0	0,7
HTP 202	1353	650	263	638	870	750	1020	305	695	1050	360	688	878	1485	109	1,0	0,7
HTP 302	1810	650	263	818	983	1083	1488	305	983	1507	360	868	1257	1905	138	1,4	1,0
HTP 402	1847	720	320	925	1045	1145	1505	345	1000	1521	420	975	1317	1965	167	1,8	1,0
HTP 502	1838	790	370	930	1050	1150	1465	370	1095	1498	475	980	1323	1982	182	2,0	1,0

Caractéristiques techniques

Ballon d'eau chaude

HTP 202 - 302 - 402 - 502 PREMIUM



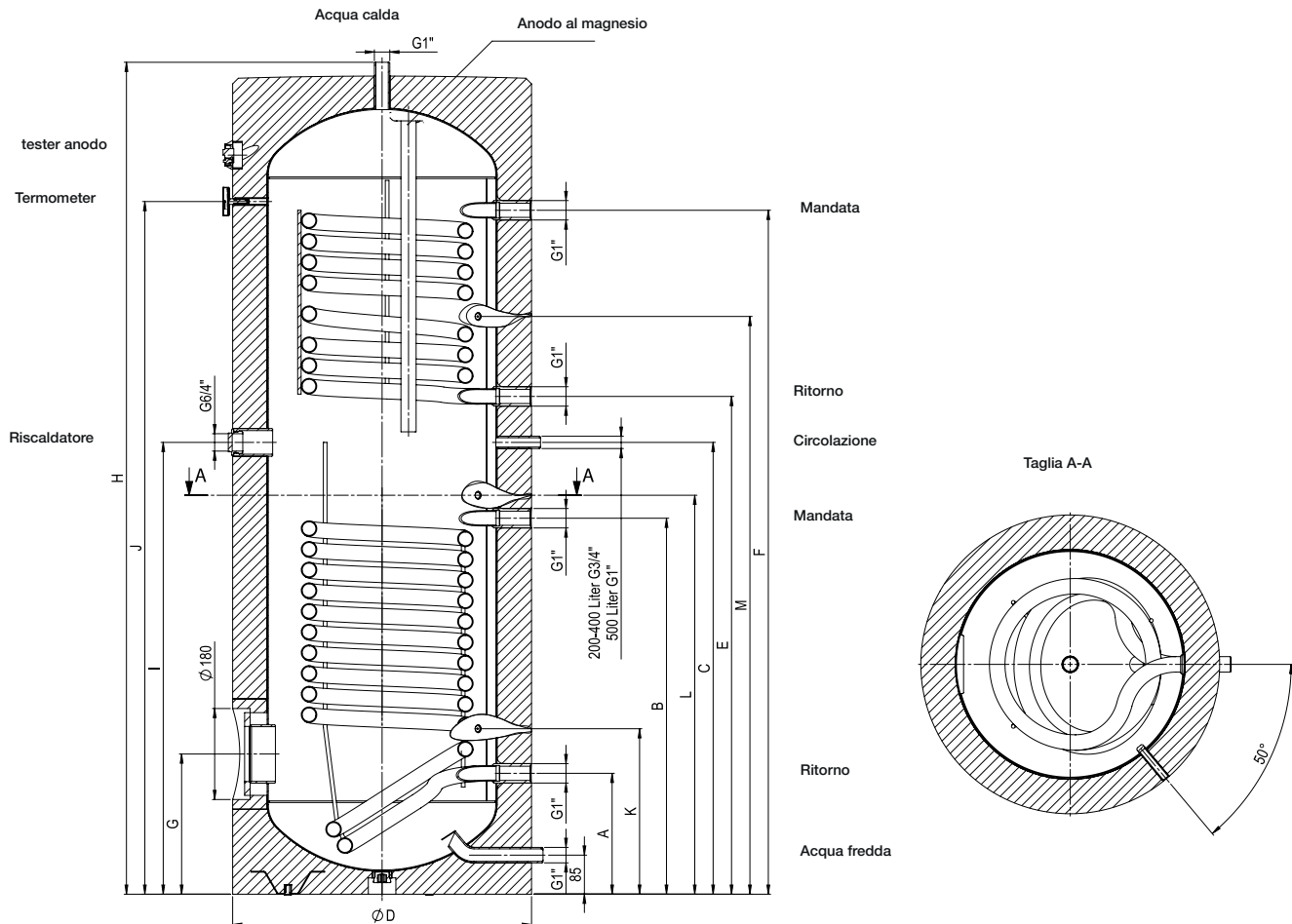
Type	Dimensions en mm													Cote de basculement	Poids	Surface de chauffe	
	H	D	A	B	C	E	F	G	I	J	K	L	M				
HTP 202	1353	650	263	638	870	750	1020	305	695	1050	360	688	878	1485	109	1,0	0,7
HTP 302	1810	650	263	818	983	1083	1488	305	983	1507	360	868	1257	1905	138	1,4	1,0
HTP 402	1847	720	320	925	1045	1145	1505	345	1000	1521	420	975	1317	1965	167	1,8	1,0
HTP 502	1838	790	370	930	1050	1150	1465	370	1095	1498	475	980	1323	1982	182	2,0	1,0

Dati tecnici

Bollitore acqua calda

HTP 202 - 302 - 402 - 502 PREMIUM

AE
Austria Email

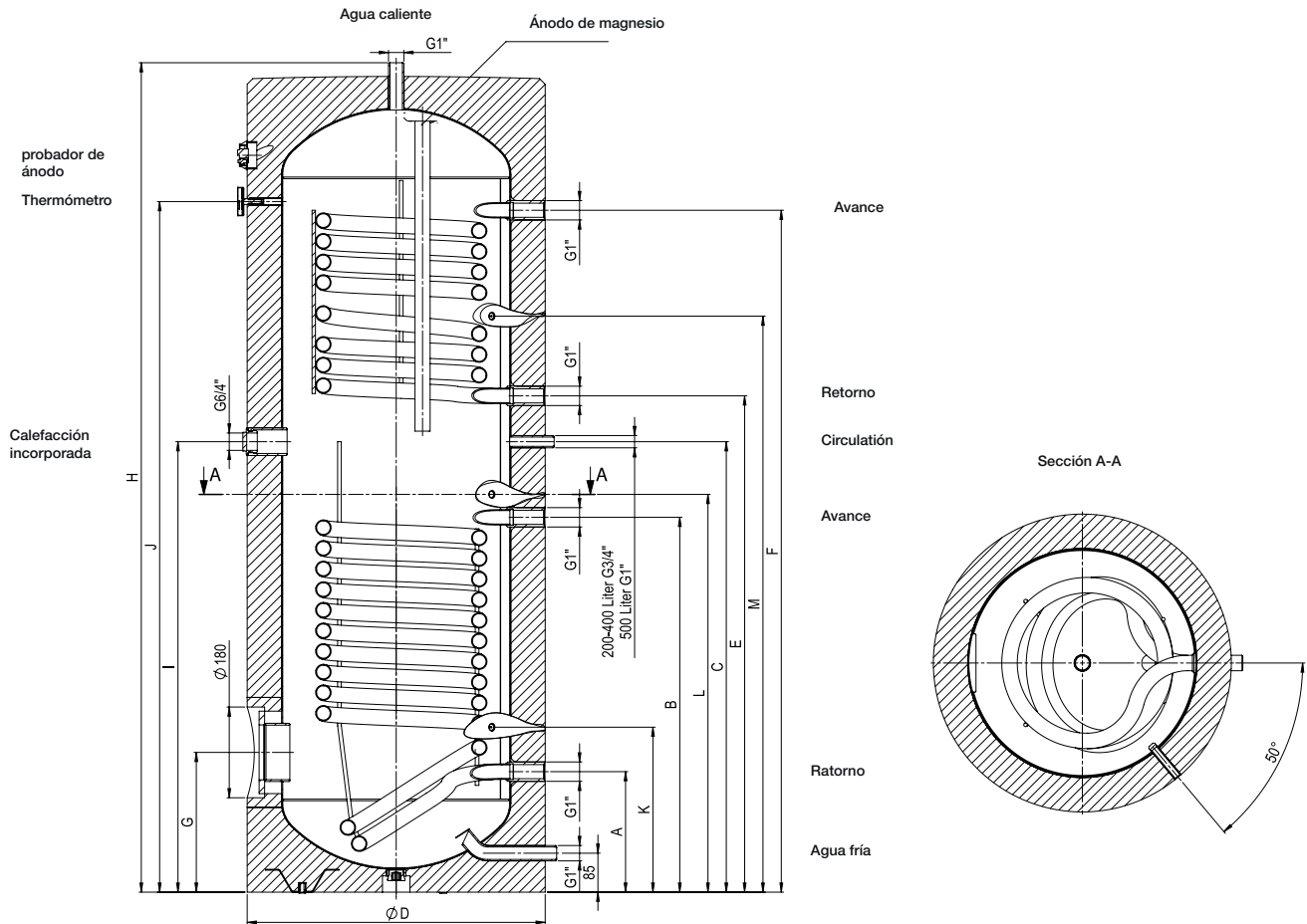


Type	Dimensioni in mm													Misura diagonale	Peso	Superficie riscaldante	
	H	D	A	B	C	E	F	G	I	J	K	L	M				
HTP 202	1353	650	263	638	870	750	1020	305	695	1050	360	688	878	1485	109	1,0	0,7
HTP 302	1810	650	263	818	983	1083	1488	305	983	1507	360	868	1257	1905	138	1,4	1,0
HTP 402	1847	720	320	925	1045	1145	1505	345	1000	1521	420	975	1317	1965	167	1,8	1,0
HTP 502	1838	790	370	930	1050	1150	1465	370	1095	1498	475	980	1323	1982	182	2,0	1,0

Datos técnicos

Acumulador de agua caliente

HTP 202 - 302 - 402 - 502 PREMIUM

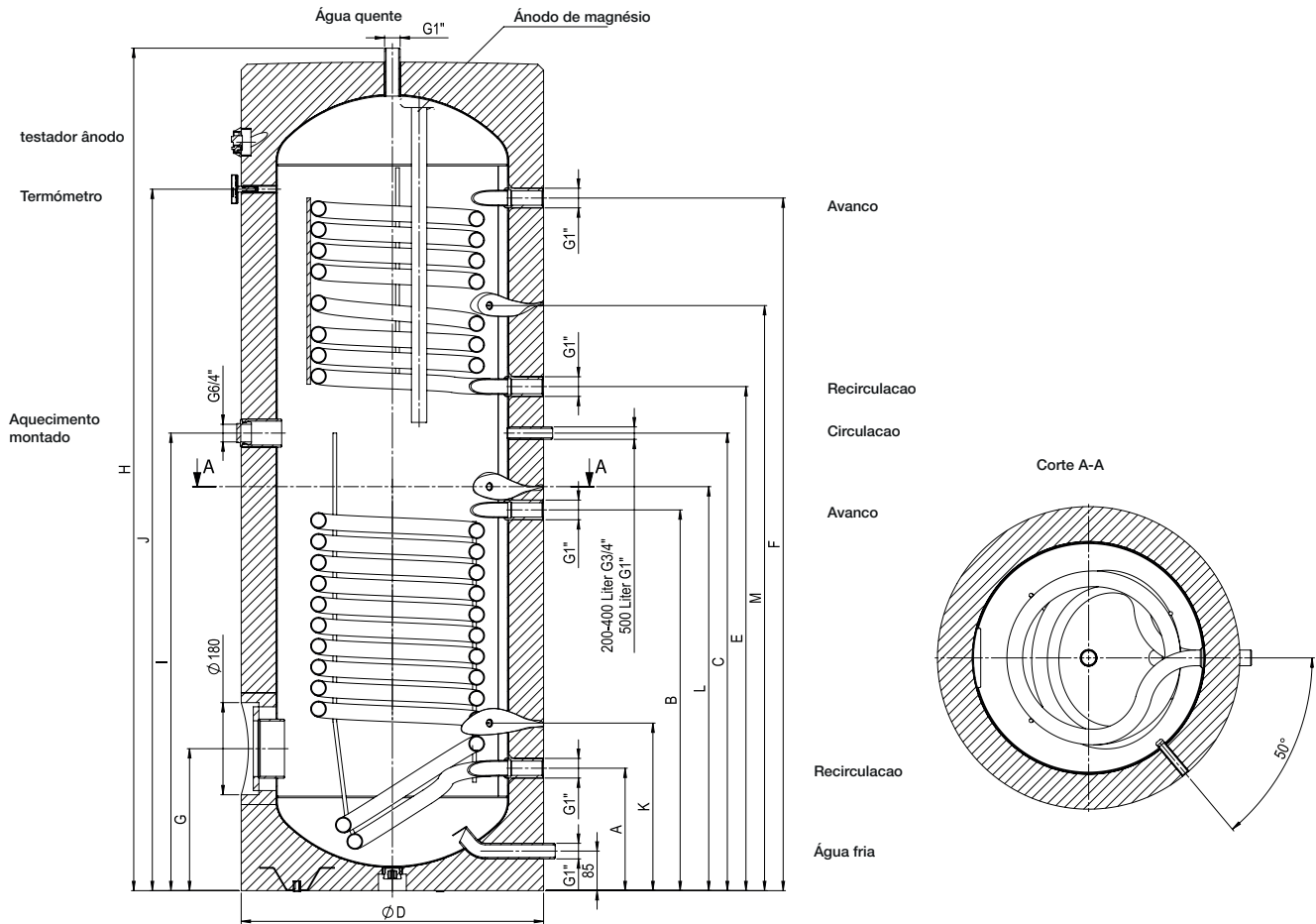


Type	Dimensiones en mm													Medida de inclinación	Peso	Superficie de calefacción	
	H	D	A	B	C	E	F	G	I	J	K	L	M				
HTP 202	1353	650	263	638	870	750	1020	305	695	1050	360	688	878	1485	109	1,0	0,7
HTP 302	1810	650	263	818	983	1083	1488	305	983	1507	360	868	1257	1905	138	1,4	1,0
HTP 402	1847	720	320	925	1045	1145	1505	345	1000	1521	420	975	1317	1965	167	1,8	1,0
HTP 502	1838	790	370	930	1050	1150	1465	370	1095	1498	475	980	1323	1982	182	2,0	1,0

Dados técnicos

Reservatório de água quente

HTP 202 - 302 - 402 - 502 PREMIUM

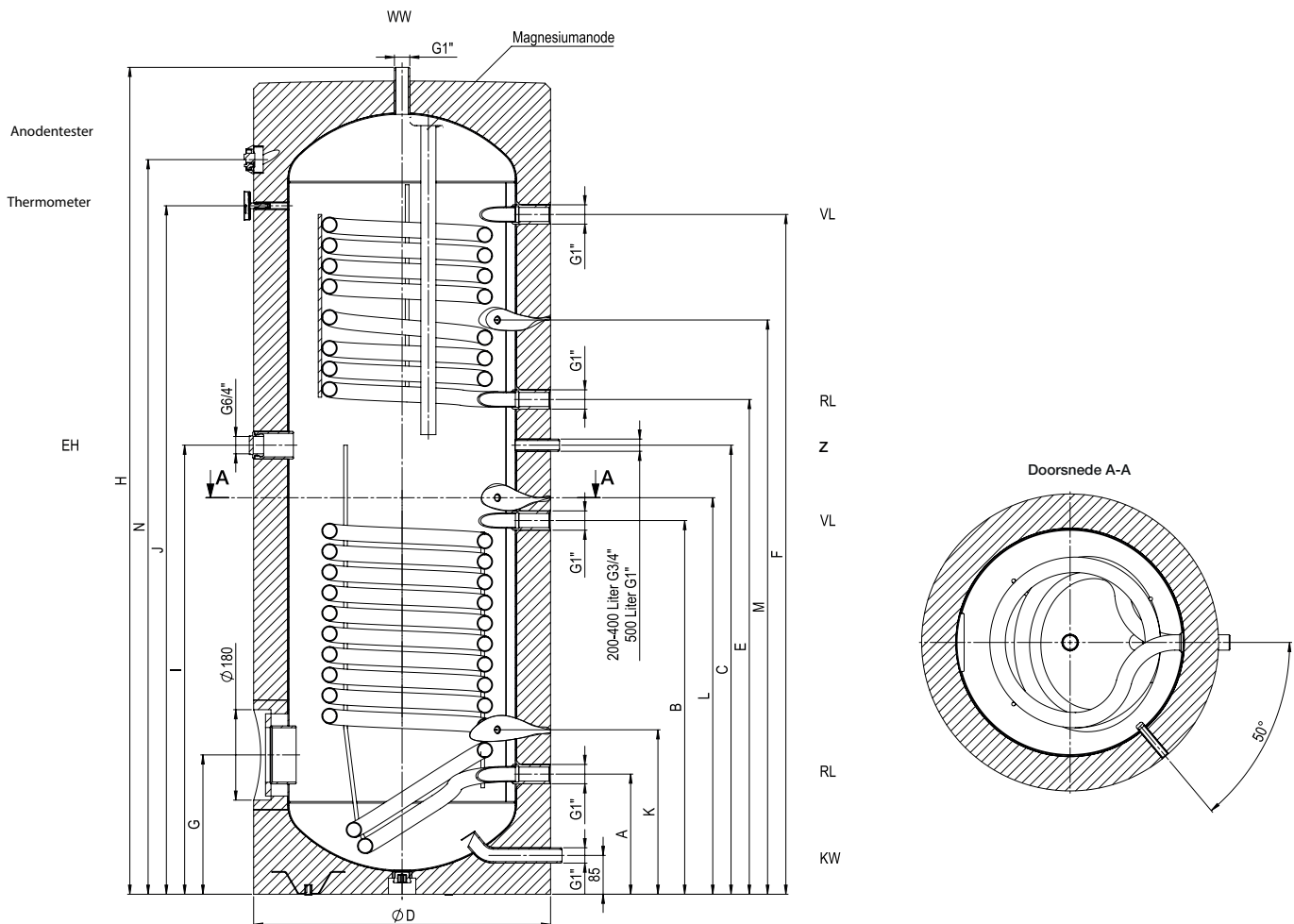


Type	Dimensões em mm													Dimen- sao de inclina- cao	Peso	Superfície aquecida	
	H	D	A	B	C	E	F	G	I	J	K	L	M				
HTP 202	1353	650	263	638	870	750	1020	305	695	1050	360	688	878	1485	109	1,0	0,7
HTP 302	1810	650	263	818	983	1083	1488	305	983	1507	360	868	1257	1905	138	1,4	1,0
HTP 402	1847	720	320	925	1045	1145	1505	345	1000	1521	420	975	1317	1965	167	1,8	1,0
HTP 502	1838	790	370	930	1050	1150	1465	370	1095	1498	475	980	1323	1982	182	2,0	1,0

Technische gegevens

Boiler

HTP 202 - 302 - 402 - 502 PREMIUM



Type	Afmetingen in mm													Kantelmaat	Gewicht	Verwarming vlak	
	H	D	A	B	C	E	F	G	I	J	K	L	M				
HTP 202	1353	650	263	638	870	750	1020	305	695	1050	360	688	878	1485	109	1,0	0,7
HTP 302	1810	650	263	818	983	1083	1488	305	983	1507	360	868	1257	1905	138	1,4	1,0
HTP 402	1847	720	320	925	1045	1145	1505	345	1000	1521	420	975	1317	1965	167	1,8	1,0
HTP 502	1838	790	370	930	1050	1150	1465	370	1095	1498	475	980	1323	1982	182	2,0	1,0

de Produktdatenblatt ErP
 en Product fiche ErP
 fr Fiche de produit ErP
 it Scheda prodotto ErP
 es Hoja de datos del producto ErP
 pt Ficha técnica do produto ErP
 nl Productkaart ErP



Modell - model - modèle - modello - modelo - modelo - typeaanduiding	HTP PREMIUM			
	202	302	402	502
Energieeffizienzklasse Energy efficiency class Classe d'efficacité énergétique Classe di efficienza energetica Clase de eficiencia energética Classe de eficiência energética Energie-efficiëntieklasse	A	A	A	A
Warmhalteverlust W Standing loss Pertes statiques Dispersione Pérdida de Calentamiento Perda de aquecimento Warmhoudverlies	40	49	53	56
Speichervolumen L Tank volume Capacité de stockage Volume utile Volumen de la caldera Volume de caldeira Opslagvolume	200	300	400	500