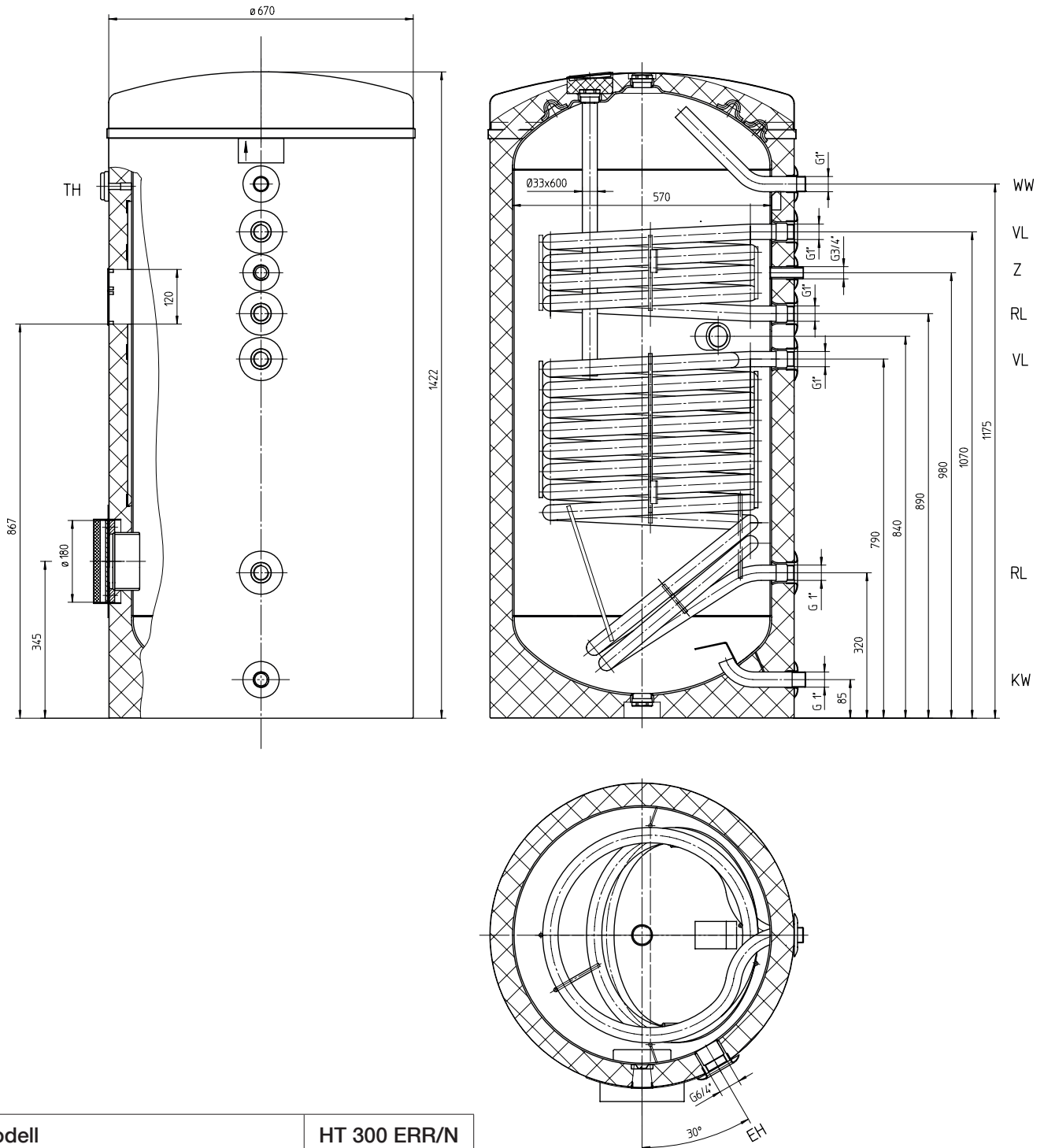


Technische Daten

Warmwasserspeicher
Type HT-300-ERR/N



Modell	HT 300 ERR/N	
Energieeffizienzklasse	C	
Warmhalteverlust	W	87
Speichervolumen	L	300

06/2015