

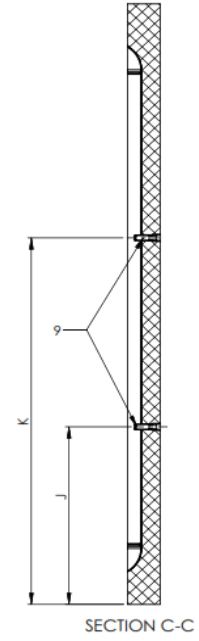
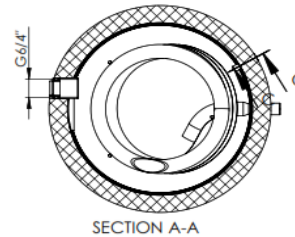
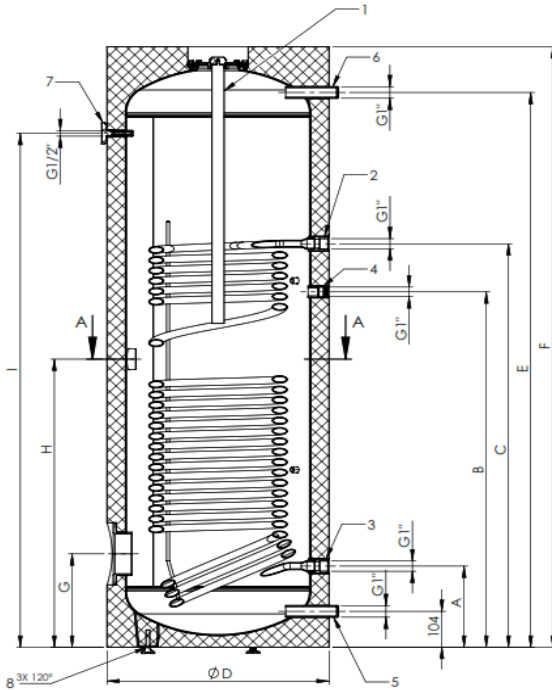
Technische Daten/Technical data/Caratteristiche generali/Dati tecnici/Dane techniczne/Tehnički podaci

Warmwasserspeicher/Hot water tank/Balon apa calda/Bollitore acqua calda/Zasobnik ciepłej wody/Spremnik tople vode



Austria Email

BWS-WP B: 200 / 300 / 400 / 500



- 1.) Magnesiumanode/Magnesium anode/Anod magneziiu/Anodo al magnesio/ Anoda magnezowa/ Magnezijeva anoda
- 2.) Vorlauf/Flow/Tur/Mandata/Dopływ/Protok
- 3.) Rücklauf/Return/Retur/Ritorno/Powrót/Povratak
- 4.) Zirkulation/Circulation/Circulare/Circolazione/Cyrkulacja/Tiraž
- 5.) Kaltwasser/Cold water/Apa rece/Acqua fredda/Zimna voda/Hladna voda
- 6.) Warmwasser/Hot water/Apa Calda/Acqua calda/Ciepła voda/Topla voda
- 7.) PU-Isolierung/PU foam insulation/Izolatie spuma PU/Isolamento in schiuma PU/ Izolacja z pianki PU/ Izolacija od PU pjene
- 8.) Stellfüße/Adjustable foot/Picioare ajustabile/Piedino regolabile con supporto/ Noga regulacyjna/Podesiva noga
- 9.) Fühlerkanal/Sensor conduit/Canal senzor/Canale sensor/Sensor conduit/ Cijev senzora

Die Standfüße dürfen NICHT für Transportzwecke verwendet werden!

The adjustable feet must NOT be used for transport purposes!

Picioarele ajustabile NU trebuie să fie folosite pentru transport!

NON usare i piedini per il trasporto!

Nóg NIE używać do celów transportowych!

Podesive nožice se NE smiju koristiti u svrhu transporta!

Typ	Kundencode	Modell	Speichervolumen	Stehende Verluste	Abmessungen in mm										
					Dimensions in mm										
Type	Customer code	Model	Storage volume	Standing loss	Dimensiuni in mm										
Tip	Cod Client	Model	Volum de stocare	Pierdere inregistrata	Dimensioni in mm										
Type	Codice cliente	Modello	Volume di stoccaggio	Dispersione	Wymiary w mm										
Type	Kod klienta	Model	Objętość magazynowa	Strata ocieplenie	Dimenzije u mm										
Tip	Šifra kupca	Model	Volumen pohrane	Stalni gubitak	A	B	C	ØD*	E	F	G	H	I	J	K
			(L)	(W)											
BWS-WP 200 B	A23402	075481	207.0	55.0	235	820	960	600	1147	1280	271	630	1029	400	762
BWS-WP 300 B	A23602	075482	294.0	68.0	235	1030	1170	600	1608	1741	271	835	1490	515	1063
BWS-WP 400 B	A24202	075483	382.0	74.0	272	1060	1293	700	1490	1624	297	795	1345	499	976
BWS-WP 500 B	A24798	075484	486.0	82.0	278	950	1298	750	1600	1735	310	845	1440	532	1044

* Mit Dämmung/with insulation/cu izolatie/con isolamento/z izolacja/sa izolacijom

de	Produktdatenblatt ErP
en	Product fiche ErP
ro	Fisa produs ErP
it	Scheda prodotto ErP
pl	Karta katalogowa ErP
hr	Opis proizvoda ErP

Product fiche

Delegated Regulation (EU) 812/2013

Name oder Marke des Lieferanten Supplier name or trademark Numele furnizorului sau marca comercială Nome o marchio del fornitore Nazwa dostawcy lub znak towarowy Ime ili zaštitni znak dobavljača	Austria Email	Austria Email	Austria Email	Austria Email
Modell - model - model - modello – model - model	075481	075482	075483	075484
Energieeffizienzklasse Energy efficiency class Clasa eficienta energetica Clase di efficienza energetica Klasa efektywności energetycznej Razred energetske učinkovitosti	B	B	B	B
Warmhalteverlust Standing loss Pierdere înregistrată Dispersione Strata ocieplenie Stalni gubitak	55 W	68 W	74 W	82 W
Speichervolumen Tank volume Capacitate de stocare Volume utile Pojemność użytkowa Volumen spremnika	207 l	294 l	382 l	486 l



Technical data booklet