

MEHRZWECK-GROSSSPEICHER VT-S



Zentrale und Werk: Austria Email AG

Austriastraße 6, 8720 Knittelfeld
Tel. (03512) 700-0, Fax (03512) 700-239
Internet: www.austria-email.at
E-Mail: office@austria-email.at

Werkskundendienst & Ersatzteilwesen

Tel. (03512) 700-376, Tel. (03512) 700-324
E-Mail: kundendienst@austria-email.at

Ersatzteilwesen

Tel. (03512) 700-297
E-Mail: kundendienst@austria-email.at

Wien, Niederösterreich, Burgenland

Adamovichgasse 3/Objekt 2, 1230 Wien
Tel. (01) 6150727, Fax (01) 6150727-260
E-Mail: wien@austria-email.at

Oberösterreich, Salzburg

Oberfeldstraße 97, 4600 Wels
Tel. (07242) 45071, Fax (07242) 43650
E-Mail: wels@austria-email.at

Tirol, Vorarlberg

Haller Straße 180, 6020 Innsbruck
Tel. (0512) 347951, Fax (0512) 393353
E-Mail: innsbruck@austria-email.at

Austria Email GmbH

Zentrale & Logistik Weiden

Parksteiner Straße 49, 92637 Weiden/Opf.
Tel. 0049(0)961 / 63 490-0
FAX 0049(0)961 / 63 490-30
Internet: www.austria-email.de
E-Mail: weiden@austria-email.de

Niederlassung & Lager Geldersheim

Urnfelderstraße 18, 97505 Geldersheim
Tel. 0049(0)9721 / 9785 510
FAX 0049(0)9721 / 803 535
E-Mail: geldersheim@austria-email.de

MEHRZWECK-GROSSSPEICHER MIT FLANSCH

VT-S FFM 800 UND 1000 LITER

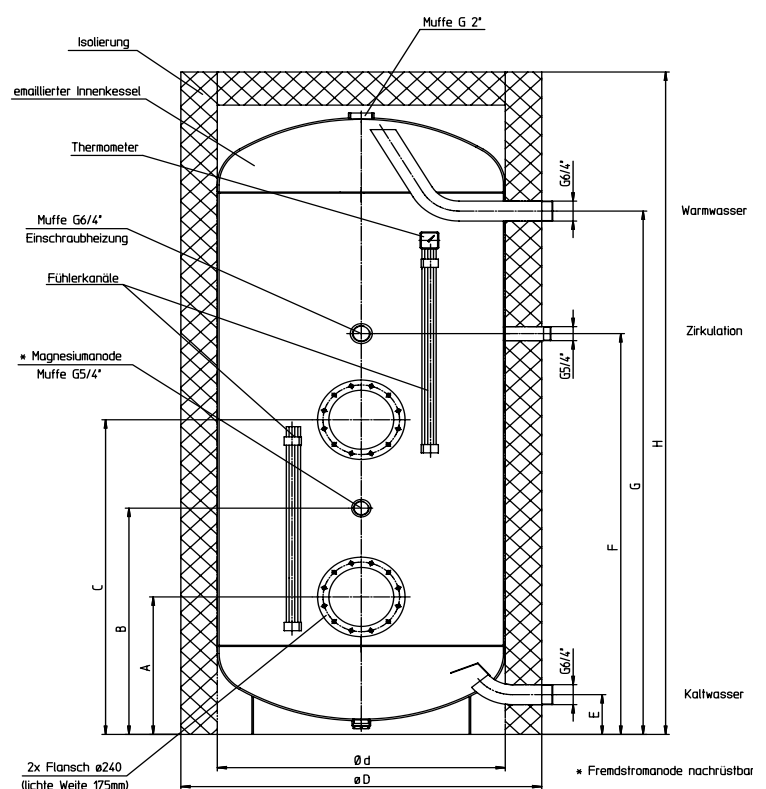
Die Großspeicher der Typenreihe VT-S sind die passenden Produkte für den großen Warmwasserbedarf und decken das breite Spektrum vom einfachen Mehrzweckspeicher mit zwei Flanschen bis hin zum Solarspeicher mit 2 Glattrohrwärmetauschern ab. Je nach Gerätetype und Kombination ist eine mono-, bi- und multivalente Energiezufuhr für die Warmwasserbereitung möglich. Ein umfangreiches Zubehör-Programm, welches individuell konfigurierbar ist, ergänzt die Typenreihe VT-S in idealer Weise.

AUSSTATTUNG

- Die dazugehörige energiesparende 100 mm ECO SKIN 2.0 - Isolierung (Einsparung von bis zu € 3.050.- über die Lebensdauer eines 1000-Liter-Speichers) ist gesondert zu bestellen
- Stahlblechinnenkessel emailliert nach DIN 4753 mit Fremdstromanode, zwei übereinander angeordneten Flanschen (Ø 240 mm) für E-Einbaubeheizung Serie R bzw. Einbaurippenrohrwärmetauscher (RWT), 1 1/2 - Muffe für Einschraubheizkörper (SH), zwei Fühlerprofile für zweifache Einbaumöglichkeit von Kapillarrohrthermometer-Ladepumpenregler ATR/ATH
- Kesseldurchmesser: 790 mm
- Durch den serienmäßigen Einbau einer Fremdstromanode haben Sie 10 Jahre Garantie auf den Innenkessel
- Zirkulationsanschluss 1 1/4" AG
- Entleerung über Kaltwasserrohr
- Kalt- und Warmwasseranschluss 1 1/2" AG
- Thermometer ATH beige packt
- Einschraubheizkörpermuffe 1 1/2"
- 2 Fühlerprofile (variable Fühlerpositionierung je nach System möglich)

ZUBEHÖR

- ATH/ATR, Einschraubheizung SH,
- Reduzierflansch von 240 mm Ø auf 180 mm Ø
- Flanscheinbaubeheizung der Type RDW/RSW,
- Rippenrohrwärmetauscher RWT



ECO DESIGN-LABELING

Type	Inhalt in Liter	Warmhalteverlust gemäß EN 12897		Zapfprofil	Energieeffizienzklasse
		in kWh/24h	S in Watt		
VT-S 800 FFM	800	2,80	116,7	3XL	C
VT-S 1000 FFM	1000	3,23	134,6	4XL	C

TECHNISCHE DATEN

Type	Abmessungen in mm									Gewicht in kg	ETE in mm	ETF in mm	Betriebsdruck in bar	Kippmaß in mm
	H	øD	ød	A	B	C	E	F	G					
VT-S 800 FFM	2000	1000	790	415	683	950	120	1210	1580	237	6/4"/840	2x240/810	10	1960
VT-S 1000 FFM	2350	1000	790	415	768	1120	120	1395	1920	295	6/4"/840	2x240/810	10	2300

ETE: Einbautiefe Einschraubheizungs-Muffe für SH-Heizung

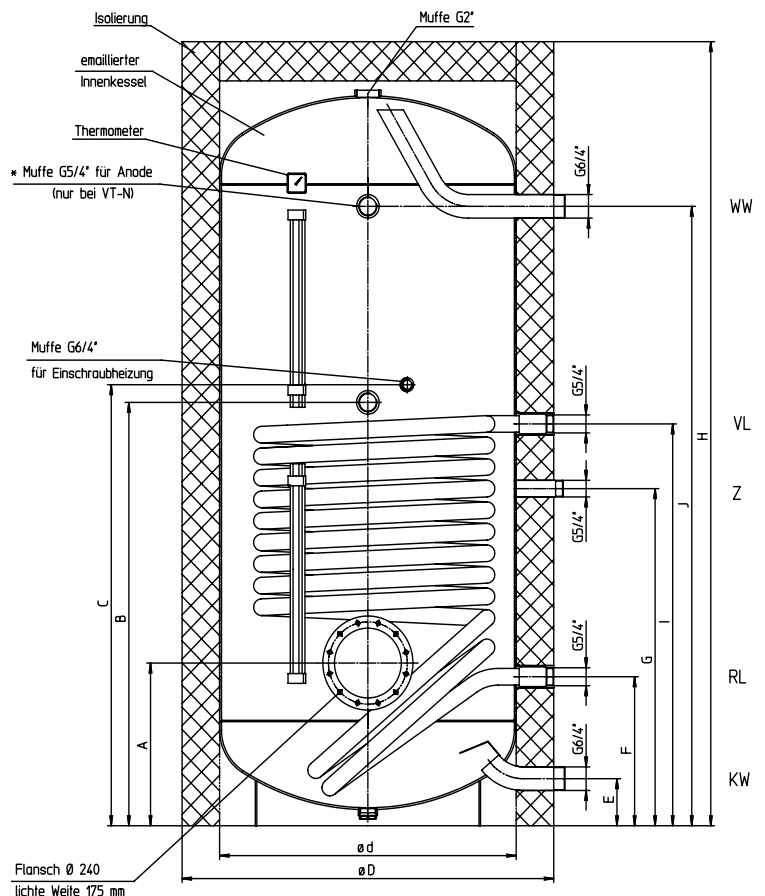
ETF: Einbautiefe Flansch (für Einbaubeheizung bzw. Rippenrohrwärmetauscher)

MEHRZWECK-GROSSSPEICHER MIT REGISTER

VT-S FRM 800 UND 1000 LITER

AUSSTATTUNG

- Die dazugehörige energiesparende 100 mm ECO SKIN 2.0 - Isolierung (Einsparung von bis zu € 3.050.- über die Lebensdauer eines 1000-Liter-Speichers) ist gesondert zu bestellen
- Stahlblechinnenkessel emailliert nach DIN 4753 mit eingebauter Fremdstromanode
- Betriebsdruck: Behälter max. 10 bar, Heizregister max. 10 bar
- Diese Register-Standspeicher haben ein in den Boden gezogenes, großflächiges Rohrregister für bivalenten bzw. trivalenten Betrieb bei Heizungs-, Solar-, Wärmepumpen- oder Fernwärmeanschluss
- Das in den Boden gezogene untere Rohrregister bewirkt eine Verbesserung des Wirkungsgrades sowie eine optimale Durchheizung des Bodens, wodurch eventuell mit dem Kaltwasser eingebrachte Bakterien (Legionellen) vernichtet werden
- Für die Regelung sind entlang des Boilermantels Profile für die Einbringung von Fühlern angebracht (variable Fühlerpositionierung je nach System)
- Thermometer ATH beige packt
- Für Inspektions- und Reinigungszwecke sowie zur Kombination mit einem Rippenrohrwärmetauscher oder einer Flanscheinbauheizung ist dieser Mehrzweck-Register-Standspeicher mit einem Seitlichen Flansch von 240 Ø ausgestattet
- Weiters kann als Zusatz- oder Nachheizung ein Einschraubheizkörper in eine 1 1/2"- Muffe eingebaut werden
- Entleerung über Kaltwasserrohr
- Kalt- und Warmwasseranschluss 1 1/2" AG
- Zirkulationsanschluss 1 1/4" AG
- 10 Jahre Garantie auf den Innenkessel
- Glattrohr-Wärmetauscher, 10 bar
- Nachrüstbar mit Schraubheizkörper, Einbauheizung oder Rippenrohr-Wärmetauscher



* Fremdstromanode bei VT-N nachrüstbar

ECO DESIGN-LABELING

Type	Inhalt in Liter	Wärmehalteverlust gemäß EN 12897		Zapfprofil	Energieeffizienzklasse
		in kWh/24h	S in Watt		
VT-S 800 FRM	800	2,66	110,8	3XL	C
VT-S 1000 FRM	1000	3,09	128,8	4XL	C

TECHNISCHE DATEN

Type	Abmessungen in mm											Heizfläche in m²	Rohr dimension in mm	Gewicht in kg	ETE in mm	ETF in mm	NL-Zahl nach DIN 4708	Kippmaß in mm
	H	øD	ød	A	B	C	E	F	G	I	J							
VT-S 800 FRM	2000	1000	790	415	1080	1125	120	380	860	1025	1580	2,76	42,4	279	6/4"/840	240/810	24	1960
VT-S 1000 FRM	2350	1000	790	415	1255	1300	120	380	1025	1190	1920	3,51	42,4	344	6/4"/840	240/810	33	2300

ETE: Einbautiefe Einschraubheizungs-Muffe für SH-Heizung

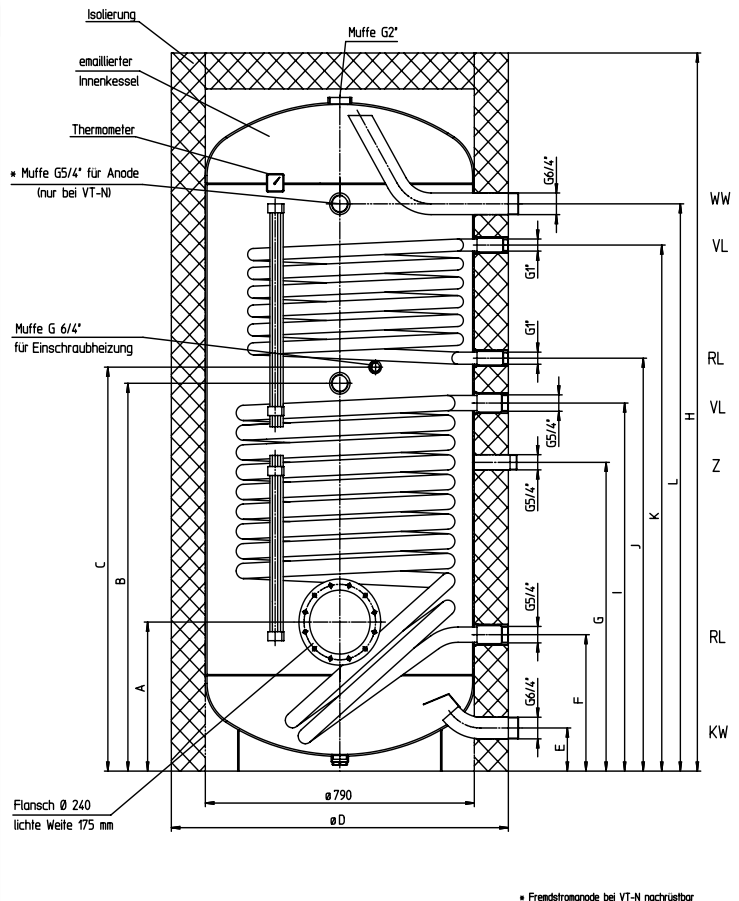
ETF: Einbautiefe Flansch (für Einbauheizung bzw. Rippenrohrwärmetauscher)

MEHRZWECK-GROSSSPEICHER MIT 2 REGISTER

VT-S FRMR 800 UND 1000 LITER

AUSSTATTUNG

- Die dazugehörige energiesparende 100 mm ECO SKIN 2.0 - Isolierung (Einsparung von bis zu € 3.050.- über die Lebensdauer eines 1000-Liter-Speichers) ist gesondert zu bestellen
- Stahlblechinnenkessel emailliert nach DIN 4753 mit eingebauter Fremdstromanode
- Betriebsdruck: Behälter max. 10 bar, Heizregister max. 10 bar
- Diese Register-Standspeicher haben großflächige Rohrregister für bivalenten bzw. trivalenten Betrieb bei Heizungs-, Solar-, Wärmepumpen- oder Fernwärmeanschluss
- Die beiden Rohrregister sind direkt in den Kessel eingeschweißt und emailliert
- Das in den Boden gezogene, untere Rohrregister bewirkt eine Verbesserung des Wirkungsgrades sowie eine optimale Durchheizung des Bodens, wodurch eventuell mit dem Kaltwasseingebrachte Bakterien (Legionellen) vernichtet werden
- Für die Regelung sind entlang des Boilermantels Profile für die Einbringung von Fühlern angebracht (variable Fühlerpositionierung je nach System)
- Für Inspektions- und Reinigungszwecke sowie zur Kombination mit einem Rippenrohrwärmetauscher ist bei diesem Mehrzweck-Register-Standspeichern ein seitlicher Flansch von 240 mm Ø vorgesehen
- Thermometer ATH beige packt
- Weiters kann als Zusatz- oder Nachheizung ein Einschraubheizkörper in eine 1 1/2"-Muffe eingebaut werden
- Entleerung über Kaltwasserrohr
- Kalt- und Warmwasseranschluss 1 1/2" AG
- Zirkulationsanschluss 1 1/4" AG



ECO DESIGN-LABELING

Type	Inhalt in Liter	Warmhalteverlust gemäß EN 12897		Zapfprofil	Energieeffizienzklasse
		in kWh/24h	S in Watt		
VT-S 800 FRMR	800	2,66	110,8	3XL	C
VT-S 1000 FRMR	1000	3,09	128,8	4XL	C

TECHNISCHE DATEN

Type	Abmessungen in mm													Rohrregister unten			Rohrregister oben			Gewicht in kg	ETE in mm	ETF in mm	NL-Zahl nach DIN 4708	Kippmaß in mm
	H	øD	ød	A	B	C	E	F	G	I	J	K	L	Heizfläche m ²	Inhalt l	Rohrdimension mm	Heizfläche m ²	Inhalt l	Rohrdimension mm					
800 FRMR	2000	1000	790	415	1080	1125	120	380	860	1025	1150	1465	1580	2,76	22,5	42,4	1,2	7,8	33,7	295	6/4"/840	240/810	9/24	1960
1000 FRMR	2350	1000	790	415	1255	1300	120	380	1025	1190	1335	1785	1920	3,51	28,6	42,4	1,2	7,8	33,7	345	6/4"/840	240/810	11/33	2300

ETE: Einbautiefe Einschraubheizungs-Muffe für SH-Heizung

ETF: Einbautiefe Flansch (für Einbaheizung bzw. Rippenrohrwärmetauscher)