

BEDIENUNGS- UND MONTAGEANLEITUNG OPERATING AND MOUNTING INSTRUCTIONS ISTRUZIONI D'USO E DI MONTAGGIO INSTRUKCJA OBSŁUGI I MONTAŻU

Druckfeste Großspeicher der Typenreihe
Pressure-proof large storage tank of the series
Bollitori resistenti di grandi dimensioni della serie
Odporne na ciśnienie zbiorniki pojemnościowe

Mehrzweck-Standspeicher
Multi-purpose free-standing tank
Bollitori verticali universali
Wielozadaniowe zbiorniki c.w.u.
VT-S 800-FFM, VT-S 1000-FFM

Hochleistungs-Register-Standspeicher
High-performance free-standing coil tank
Bollitori verticali con scambiatore ad alto rendimento
Zbiorniki c.w.u. z wężownicą o dużej wydajności
VT-N 800-FRM, VT-N 1000-FRM
VT-S 800-FRM, VT-S 1000-FRM

Mehrzweck-Register-Standspeicher
Multi-purpose free-standing coil tank
Bollitori verticali con scambiatore universali
Zbiorniki c.w.u. z wielofunkcyjną wężownicą
VT-N 800-FRMR, VT-N 1000-FRMR
VT-S 800-FRMR, VT-S 1000-FRMR

Bitte um Weitergabe an den Benutzer!
Please pass on to the user
Consegnare all'utente!
Prosimy o przekazanie niniejszej

Id.Nr.: 233754-13



Austria Email

de	S. 2
en	P. 16
it	P. 30
pl	S. 44

SEHR GEEHRTER KUNDE!

Sie haben sich für die Warmwasserbereitung mit einem Standspeicher aus unserem Hause entschieden.

Wir danken für Ihr Vertrauen.

Sie erhalten ein formschönes Gerät, das nach dem letzten Stand der Technik gebaut wurde und den geltenden Vorschriften entspricht. Die durch kontinuierliche Forschung hochentwickelte Emaillierung sowie eine ständige Qualitätskontrolle während der Produktion, geben unseren Warmwasserspeichern technische Eigenschaften, die Sie immer schätzen werden. Durch die umweltfreundliche ECO SKIN Vliesisolierung wird ein außerordentlich niedriger Bereitschaftsenergieverbrauch gewährleistet. Der Umwelt zu liebe ermöglicht Ihnen die ARA-Lizenz, die Verpackung ihres Gerätes fachgerecht zu entsorgen.

Installation und erste Inbetriebnahme dürfen nur von einer konzessionierten Installationsfirma gemäß dieser Anleitung durchgeführt werden.

Sie finden in dieser kleinen Broschüre alle wichtigen Hinweise für die richtige Montage und Bedienung. Lassen Sie sich aber trotzdem von Ihrem Konzessionär die Funktion des Gerätes erklären und die Bedienung vorführen. Selbstverständlich steht Ihnen auch unser Haus gerne beratend zur Verfügung.

Viel Freude mit Ihrem Standspeicher.

INHALTSVERZEICHNIS

Sicherheitshinweise	3
Warmwasserbedarf	4
Energiesparen	4
Betriebsvoraussetzungen	4
Brauchwasserseitiger Anschluss (druckfest)	5
Zirkulationsanschluss und Einschraubheizkörper	6
Flanscheinbauöffnungen.....	6
Wichtiger Montagehinweis	7
Korrosionsschutz.....	7
Maßskizzen / Technische Daten.....	8
VT-S 800-FFM, VT-S 1000-FFM.....	8
VT-N 800-FRM, VT-N 1000-FRM, VT-S 800-FRM, VT-S 1000-FRM.....	9
VT-N 800-FRMR, VT-N 1000-FRMR, VT-S 800-FRMR, VT-S 1000-FRMR	10
Produktdaten ErP	11
Temperaturanzeige, Temperaturregelung für Ladepumpen.....	11
Erste Inbetriebnahme.....	11
Außerbetriebsetzung, Entleerung	12
Kontrolle, Wartung, Pflege.....	12
Garantie, Gewährleistung und Produkthaftung	14

SICHERHEITSHINWEISE

Allgemein

- Dieser Speicher kann von Kindern ab 8 Jahren sowie von Personen mit verringerten physischen, sensorischen oder mentalen Fähigkeiten oder Mangel an Erfahrung und Wissen benutzt werden, wenn sie beaufsichtigt werden oder bezüglich des sicheren Gebrauchs des Speichers unterwiesen wurden und die daraus resultierenden Gefahren verstehen. Kinder dürfen nicht mit dem Speicher oder dessen Verpackung spielen. Reinigung und Benutzerwartung dürfen nicht von Kindern ohne Beaufsichtigung durchgeführt werden.
- Der Speicher darf nur wie in dieser Anleitung bzw. der zugehörigen technischen Information beschrieben installiert und betrieben werden. Jeglicher anderer Gebrauch ist nicht bestimmungsgemäß und daher nicht zulässig.
- Ein schadhafter Speicher darf nicht weiter betrieben werden.
- Es besteht Verbrühungsgefahr durch heißes Wasser bzw. heiße Bauteile (z. B. Armatur, Warmwasserablaufrohr, usw.).
- Bei Einsatz einer Elektroeinbauheizung ist auf einen ordnungsgemäßen Korrosionsschutz zu achten.
- Nur Originalzubehör bzw. Originalersatzteile verwenden.

Installation und Inbetriebnahme

- Installation und Inbetriebnahme dürfen nur durch qualifiziertes Fachpersonal durchgeführt werden, welches dadurch die Verantwortung für die ordnungsgemäße Montage gemäß den gültigen Gesetzen, Normen und Richtlinien übernimmt.
- Der Speicher wird entweder über eine Wandhalterung an einer ausreichend tragfähigen Wand befestigt (Gesamtgewicht des gefüllten Speichers beachten) oder auf ebenem, waagrechtem Boden aufgestellt (Je nach Type Standfüße montieren). Stellen Sie sicher, dass der Untergrund am Aufstellort ausreichend tragfähig ist.
- Der Speicher darf nur in trockenen, frostgeschützten Räumen aufgestellt werden. Bei Frostgefahr ist der Speicher vollständig zu entleeren.
- Der auf dem Typenschild angegebene Nenndruck darf nicht überschritten werden.
- Bei der Installation des Speichers ist ein eventueller Wasseraustritt zu berücksichtigen und ein entsprechendes Auffanggefäß inklusive Ableitung in einen Entwässerungsgegenstand zu installieren.
- Nach erfolgter Inbetriebnahme sind der Speicher und sämtliche Anschlüsse auf Dichtheit zu prüfen.

Elektrischer Anschluss

- Der Speicher darf nur durch qualifiziertes Fachpersonal an festverlegte Leitungen unter Beachtung der facheinschlägigen Normen und Gesetze angeschlossen werden.
- Vor den Stromkreis ist ein Fehlerstromschutzschalter mit Auslösestrom $I_{\Delta N} \leq 30\text{mA}$ zu schalten.
- Vor Arbeiten am Speicher ist dieser spannungsfrei zu schalten, auf Spannungsfreiheit zu kontrollieren und gegen Wiedereinschalten zu sichern.
- Ist ein Anschlusskabel beschädigt, sofort die Stromversorgung unterbrechen (Leitungsschutzschalter) und einen Fachmann rufen!
- Anschlusskabel dürfen auf keinen Fall verlängert oder durchtrennt werden.
- ACHTUNG: Die werksseitige Verdrahtung darf nicht verändert werden!

Wartung

- Wartungs-, Reinigungs- sowie eventuell notwendige Reparatur- oder Servicearbeiten dürfen nur durch dafür qualifiziertes Fachpersonal vorgenommen werden.
- Versuchen Sie nie, Fehler und Störungen selbst zu beheben.
- Notwendige Service- und Wartungsintervalle entsprechend dieser Bedienungs- und Montageanleitung sind zu beachten.

WARMWASSERBEDARF

Der Warmwasserverbrauch im Haushalt ist abhängig von der Anzahl der Personen, der sanitären Ausstattung der Wohnung oder des Hauses, der Isolierung, der Rohrleitungen und den individuellen Gewohnheiten des Verbrauchers.

Die folgende Tabelle gibt einige Richtwerte über Verbrauchszahlen.

	Warmwasserbedarf in Liter		Erforderliche Speicherwassermenge in Liter	
	bei 37 °C	bei 55 °C	mit 80 °C	mit 60 °C
Vollbad	150 - 180		55 - 66	78 - 94
Duschbad	30 - 50		11 - 18	16 - 26
Händewaschen	3 - 6		1 - 2	1,6 - 3,1
Kopfwäsche (Kurzhaar)	6 - 12		3 - 4,4	4,2 - 6,3
Kopfwäsche (Langhaar)	10 - 18		3,7 - 6,6	5,2 - 9,4
Bidetbenützung	12 - 15		4,4 - 5,5	6,3 - 7,8
Geschirrspülen				
bei 2 Personen je Tag		16	10	14
bei 3 Personen je Tag		20	12,5	18
bei 4 Personen je Tag		24	15,2	21,5
Wohnungspflege je Eimer Putzwasser		10	6,3	9

Die Temperatur des zum Mischen auf die angegebene Warmwassertemperatur erforderlichen Kaltwassers wurde mit ca. 12 °C angenommen.

ENERGIESPAREN

Niedrige Speicherwassertemperaturen (nicht unter 60 °C) erweisen sich als besonders wirtschaftlich. Deshalb soll die stufenlos einstellbare Temperatur nur so hoch gewählt werden, wie sie für den tatsächlichen Warmwasserbedarf notwendig ist. Das hilft Energie zu sparen und vermindert die Kalkablagerung im Behälter.

Ein Zirkulationsanschluss ist möglichst zu vermeiden.

BETRIEBSVORAUSSETZUNGEN

Die Speicher sind ausschließlich gemäß den am Leistungsschild genannten Bedingungen einsetzbar. Der maximale Einlassdruck entspricht dem auf dem Leistungsschild angegebenen Nenndruck. Neben den gesetzlich anerkannten nationalen Vorschriften und Normen sind auch die Anschlussbedingungen der örtlichen Elektrizitäts- und Wasserwerke sowie die Bedienungs- und Montageanleitung einzuhalten.

Der Raum, in dem das Gerät betrieben wird, muss frostfrei sein. Die Montage des Gerätes hat an einem Ort zu erfolgen mit dem billigerweise zu rechnen ist, d. h. das Gerät muss für den Fall einer notwendigen Wartung, Reparatur und eventuellen Austausches, problemfrei zugänglich und austauschbar sein. Der Warmwasserspeicher darf nur an feste Verrohrung angeschlossen werden. Bei stark kalkhaltigem Wasser empfehlen wir die Vorschaltung eines handelsüblichen Entkalkungsgerätes, bzw. eine maximale Betriebstemperatur von ca. 65 °C. Für einen ordnungsgemäßen Betrieb ist eine entsprechende Trinkwasserqualität notwendig.

Um eventuelle Einschwemmungen zu vermeiden empfehlen wir das Vorschalten eines Wasserfilters.

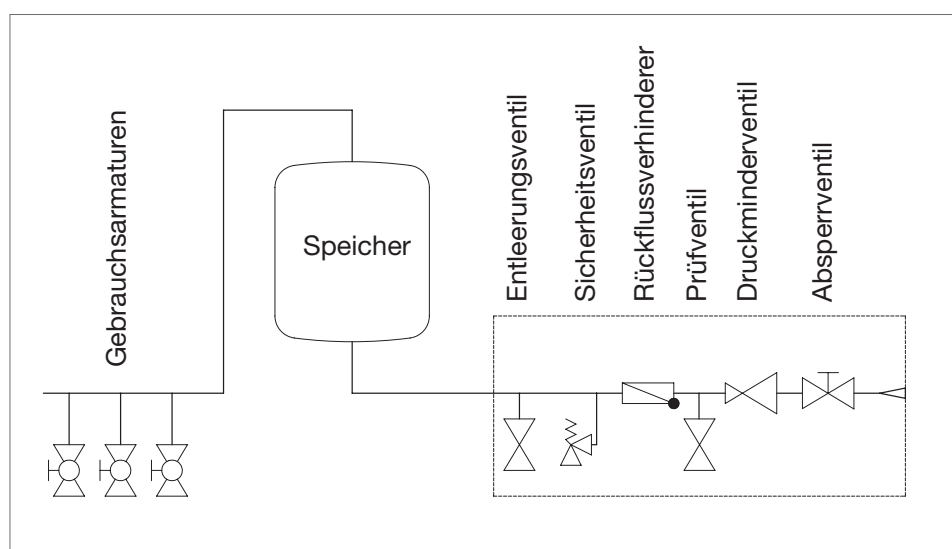
BRAUCHWASSERSEITIGER ANSCHLUSS (DRUCKFEST)

Bei Verwendung von ungeeigneten oder nicht funktionsfähigen Speicheranschlussarmaturen sowie Überschreitung des angegebenen Betriebsdruckes wird jede Garantie für unsere Warmwasserbereiter abgelehnt.

Alle Warmwasserbereiter der Typenreihe VT-N tragen am Leistungsschild die Bezeichnung „6 bar“, jene der Typenreihe VT-S „10 bar“. Es handelt sich um druckfeste Speicher die mit einem Leitungsdruck bis zur angegebenen Höhe angeschlossen werden. Ist der Leitungsdruck höher, muss in der Kaltwasserzuleitung ein Druckminderventil eingebaut werden.

Der Wasseranschluss darf nur über ein geprüftes Membransicherheitsventil oder eine Membransicherheitsventilkombination - Anschlussarmatur für druckfeste Speicher - erfolgen!

Eine Sicherheitsventilkombination besteht aus Absperr-, Prüf-, Rücklauf-, Entleerungs- und Sicherheitsventil mit Dehnwasserablauf und wird zwischen Kaltwasserzuleitung und Kaltwasserzulauf (blau) des Speichers in gezeichneter Reihenfolge eingebaut.



Grundsätzlich ist folgendes zu beachten:

Um eine einwandfreie Funktion der Anschlussarmatur zu gewährleisten, darf diese nur in frostgeschützten Räumen montiert werden. Der Ablauf des Sicherheitsventils muss offen und beobachtbar sein bzw. die Ablaufleitung vom Tropfenfänger (Dehnwassertrichter) darf nicht ins Freie führen, damit weder Frost noch Verstopfung durch Schmutz und dergleichen eine Störung verursachen können. Es ist darauf zu achten, dass der Tropfbecher nicht verstopft ist.

Weiters ist zu beachten, dass das Abflussrohr des Sicherheitsventils in einer stetigen Abwärtsneigung zu installieren ist.

Zwischen Sicherheitsventil und Kaltwasserzulauf des Speichers darf kein Absperrventil oder eine sonstige Drosselung eingebaut werden. Das Sicherheitsventil muss auf einen Ansprechdruck eingestellt sein, der unter dem Nenndruck des Speichers liegt. Vor endgültigem Anschluss des Speichers muss die Kaltwasserzuleitung durchgespült werden. Die Ablassöffnungen der Sicherheitsventile (Brauchwasser sowie Heizkreise) müssen in einen entsprechenden Entwässerungsgegenstand münden, um einen etwaigen Schaden durch Austreten der Betriebsflüssigkeit zu verhindern.

Nach erfolgtem Wasseranschluss und blasenfreier Füllung des Speichers ist die Anschlussarmatur auf Funktion zu prüfen.

- a) Um eine Blockierung der Anlüfteinrichtung des Sicherheitsventils in Folge von Kalkabsetzungen zu vermeiden, ist während des Betriebes der Anlage von Zeit zu Zeit die Anlüfteinrichtung des Sicherheitsventils zu betätigen. Es ist zu beobachten, ob das Ventil nach Loslassen der Anlüfteinrichtung wieder schließt und ob das anstehende Wasser über Trichter oder Abblaseleitung vollständig abfließt.
- b) Bei Sicherheitsventilen, die vor Wasserwärmern eingebaut sind, ist zu beobachten, ob beim Aufheizen des Wasserwärmers das Sicherheitsventil anspricht. Dies ist durch Wasseraustritt aus der Abblaseleitung feststellbar.

Durchführung: Betreiber, Installationsunternehmen
Zeitabstand: alle 6 Monate

Wartung und Instandsetzung:

Tritt beim Aufheizen des Wasserwärmers kein Wasser aus oder liegt eine dauernde Undichtheit des Sicherheitsventils vor, so ist durch mehrmaliges Betätigen der Anlüftvorrichtung das Lösen des Ventils oder die Ausspülung eines etwaigen Fremdkörpers (z. B. Kalkpartikel) auf dem Dichtungsteil zu versuchen.

Gelingt dies nicht, so ist die Instandsetzung durch ein Installationsunternehmen zu veranlassen. Bei Beschädigungen von Ventilsitz oder Dichtscheibe muss das Sicherheitsventil komplett ausgetauscht werden.

Durchführung: Installationsunternehmer
Zeitabstand: jährlich

Zur Überprüfung des Rücklaufventils wird das Absperrventil geschlossen, es darf aus dem geöffneten Prüfventil kein Wasser abfließen.

Die Bedienung des Speichers erfolgt durch das Warmwasserventil der Gebrauchsarmatur (Mischbatterie). Der Speicher steht daher dauernd unter Leitungsdruck. Um den Innenkessel bei der Aufheizung vor Überdruck zu schützen, wird das auftretende Dehnwasser durch das Sicherheitsventil abgeleitet. Um Überdruckschäden am Warmwasserbereiter zu vermeiden, ist es unbedingt notwendig, verkalkte Sicherheitsventile zu erneuern. Das Rücklaufventil verhindert bei Leitungsdruckabfall das Rückfließen des Warmwassers in das Kaltwasserleitungsnetz und schützt dadurch den Kessel vor einer Aufheizung ohne Wasser. Durch das Absperrventil kann der Speicher wasserseitig und somit auch druckmäßig vom Kaltwasserleitungsnetz getrennt und im Bedarfsfall durch das Entleerungsventil entleert werden.

ZIRKULATIONSANSCHLUSS UND EINSCHRAUBHEIZKÖRPER

Ein Zirkulationsanschluss ist wegen erheblicher Energieverluste nach Möglichkeit zu vermeiden. Sollte ein weitverzweigtes Brauchwassernetz eine Zirkulationsleitung erfordern, ist diese gut zu isolieren und die Zirkulationspumpe über eine Zeitschaltuhr zu steuern. Mehrzweck-Standspeicher sind mit einem Zirkulationsstutzen mit Außengewinde versehen. Ebenso ist eine 6/4" Muffe eingebaut, welche für den Einbau eines zur Zusatz- oder Nachheizung dienenden Elektroeinschraubheizkörpers verwendet werden kann.

FLANSCH EINBAUÖFFNUNGEN

An die Kesselflange $\varnothing 240$ (lichte Weite $\varnothing 175$ mm, Lochkreis $\varnothing 210$ mm, 12 x M 12), können je nach Anlagenkonzeption Elektroeinbauheizungen oder Wärmetauscher eingebracht werden. Elektroeinbauheizungen sind lagemäßig so einzubauen, dass der Temperaturreglerfühler lagemäßig oben angeordnet ist.

WICHTIGER MONTAGEHINWEIS

Alle metallischen Einschub- (Einbau-) Bauteile mit größerer metallischer Oberfläche (z. B. Kondensator von Einschubwärmepumpen, Rippenrohrtauscher, Elektroheizungen) sind gegenüber dem Speicher elektrisch isoliert einzubringen.

Zum Schutz der genannten Einschub- (Einbau-) Bauteile gegen Stromaustrittskorrosionen empfehlen wir einen definierten Übergangswiderstand von ca. 600 Ω (sofern in den Bauteilen nicht werksseitig bereits eingebaut) vorzusehen.

Die Nichtbeachtung dieser Vorschrift stellt im Schadensfall einen unsachgemäßen Gebrauch und somit Ausschluss der Garantiebedingungen dar.

Zubehörteile zu diesen Mehrzweck-Standspeichern wie

Elektro-Einbauheizung Serie R und Serie P
Elektro-Einschraubheizkörper Serie SH
Einbau-Rippenrohr-Wärmetauscher Serie RWT

sind nach obiger Anforderung gebaut und können ohne zusätzliche Maßnahmen - unter Beachtung der entsprechenden Montageanleitungen - eingebaut werden.

KORROSIONSSCHUTZ

Typenreihe VT-N FRM und FRMR

Der emaillierte Kessel der Typenreihen VT-N FRM u. FRMR ist serienmäßig mit einer Magnesium Stabanode geschützt, die in einer 5/4"-Muffe vorne am Kessel eingeschraubt ist.

Eine wartungsfreie Fremdstromanode (Zubehör) muss bei der 3/4"-Muffe mit einer Reduzierschraubung vorne in ca. halber Kesselhöhe eingebaut werden. Die Details und die genaue Vorgehensweise finden Sie in der Bedienungs- und Montageanleitung der Fremdstromanode.

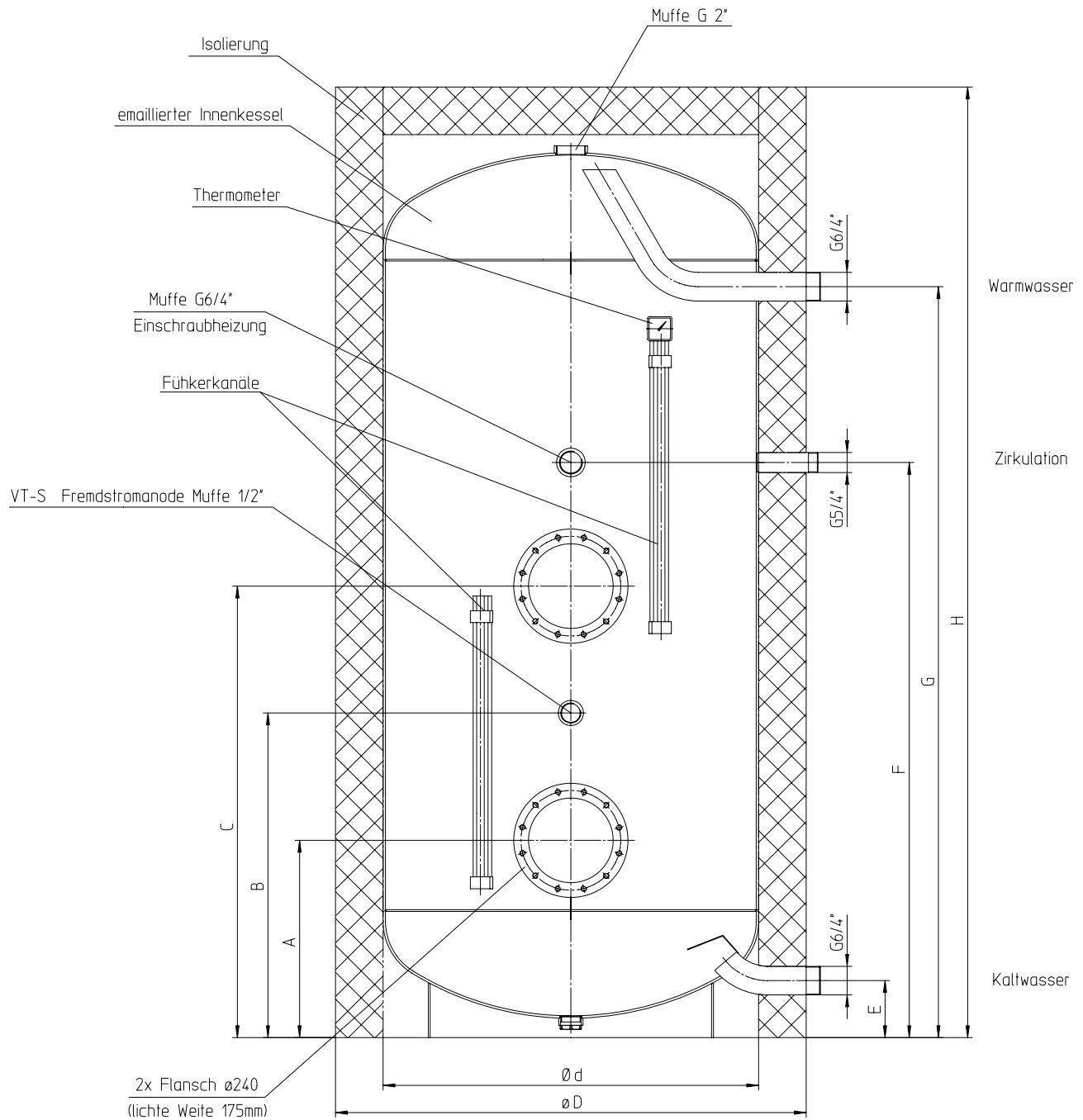
Typenreihe VT-S FRM, FFM und FRMR

Der emaillierte Kessel der Typenreihen VT-S FRM, FFM und FRMR ist serienmäßig mit einer Fremdstromanode geschützt.

MASSSKIZZEN / TECHNISCHE DATEN

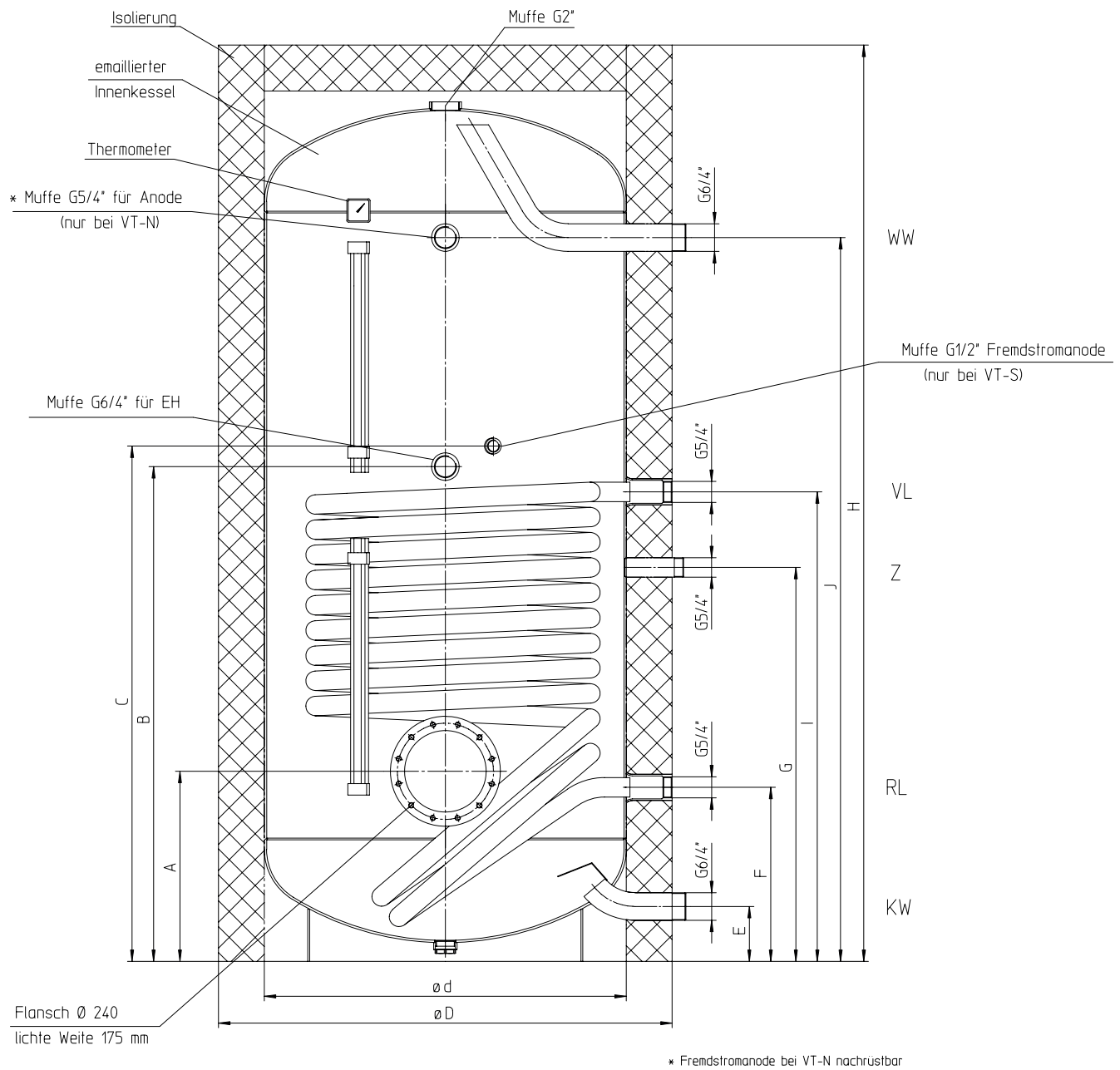
E-Standspeicher

VT-S 800-FFM, VT-S 1000-FFM



Type	Nenninhalt Liter	Abmessungen in mm									Einbautiefe Flansch	Kippmaß mm	Gewicht kg
		H	ØD	Ød	A	B	C	E	F	G			
VT-S 800-FFM	800	2000	1000	790	415	683	950	120	1210	1580	850	1960	237
VT-S 1000-FFM	1000	2350	1000	790	415	768	1120	120	1395	1920	850	2300	295

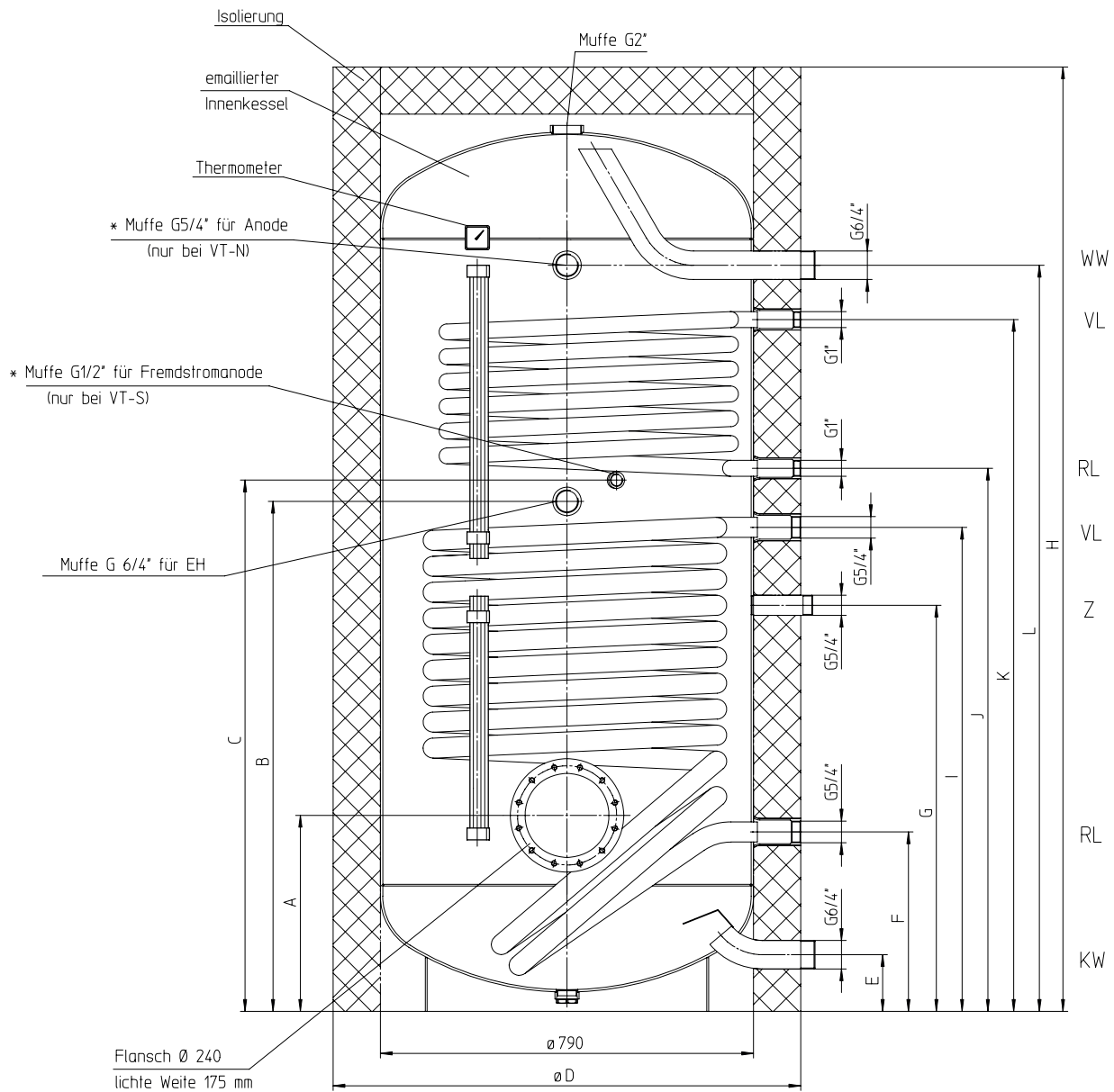
Mehrzweck-Standspeicher
 VT-N 800-FRM, VT-N 1000-FRM, VT-S 800-FRM, VT-S 1000-FRM



Type	Nenninhalt Liter	Abmessungen in mm											Rohrregister					
		H	ØD	Ød	A	B	C	E	F	G	I	J	Heizfläche m ²	Inhalt Liter	Rohrdimension Ø mm	NL-Zahl nach DIN 4708	Kippmaß	Gewicht kg
VT-N 800-FRM	800	2000	1000	790	415	1080	1125	120	380	860	1025	1580	2,00	13,1	33,7	21,0	1960	239
VT-S 800-FRM	800	2000	1000	790	415	1080	1125	120	380	860	1025	1580	2,76	22,5	42,4	24,0	1960	279
VT-N 1000-FRM	990	2350	1000	790	415	1255	1300	120	380	1025	1190	1920	2,40	15,7	33,7	26,0	2300	270
VT-S 1000-FRM	975	2350	1000	790	415	1255	1300	120	380	1025	1190	1920	3,51	28,6	42,4	33,0	2300	344

Hochleistungs-Register-Standspeicher

VT-N 800-FRMR, VT-N 1000-FRMR, VT-S 800-FRMR, VT-S 1000-FRMR



* Fremdstromanode bei VT-N nachrüstbar

Type	Nenninhalt Liter	Abmessungen in mm													Rohrregister					NL-Zahl nach DIN 4708	Kippmaß	Gewicht kg	
		H	ØD	Ød	A	B	C	E	F	G	I	J	K	L	unten		oben						
															Heizfläche m ²	Inhalt Liter	Rohr Ø mm	Heizfläche m ²	Inhalt Liter				Rohr Ø mm
VT-N 800-FRMR	800	2000	1000	790	415	1080	1125	120	380	860	1025	1150	1465	1580	2,00	13,1	33,7	1,2	7,8	33,7	9/21	1960	257
VT-S 800-FRMR	800	2000	1000	790	415	1080	1125	120	380	860	1025	1150	1465	1580	2,76	22,5	42,4	1,2	7,8	33,7	9/24	1960	295
VT-N 1000-FRMR	980	2350	1000	790	415	1255	1300	120	380	1025	1190	1335	1785	1920	2,40	15,7	33,7	1,2	7,8	33,7	11/26	2300	288
VT-S 1000-FRMR	950	2350	1000	790	415	1255	1300	120	380	1025	1190	1335	1785	1920	3,51	28,6	42,4	1,2	7,8	33,7	11/33	2300	345

PRODUKTDATEN ERP

Modell - model - modèle - modello - modelo - modelo - typeaanduiding	VTN / VTS					
	800 FFM	800 FRM	800 FRMR	1000 FFM	1000 FRM	1000 FRMR
Energieeffizienzklasse Energy efficiency class Classe d'efficacité énergétique Classe di efficienza energetica Clase de eficiencia energética Classe de eficiència energética Energie-efficiëntieklasse						
Warmhalteverlust W Standing loss Pertes statiques Dispersione Pérdida de Calentamiento Perda de aquecimento Warmhoudverlies	117	111	111	135	129	129
Speichervolumen L Tank volume Capacité de stockage Volume utile Volumen de la caldera Volume de caldeira Opslagvolume	800	800	800	1000	1000	1000

TEMPERATURANZEIGE, TEMPERATURREGELUNG FÜR LADEPUMPEN

Bei allen Geräten sind zwei Einbringöffnungen für eine Temperaturanzeige und bzw. oder Ladepumpenregelung vorgesehen, die im Lieferzustand mit einer rechteckigen Kunststoffblindabdeckung verschlossen sind. Nach Abnahme dieser Abdeckung kann nach Bedarf ein Kapillarrohrthermometer (Zubehör ATR) eingebaut werden. Der Doppelfühlerkanal zur Aufnahme der Kapillarfühler weist einen Querschnitt zur Einbringung von 2 Stk. Ø 7 mm Fühler bzw. 1 x Ø 7 mm und 1 x Ø 14 mm Halbrundfühler auf. Beim Einbau von Regelungen muss gewährleistet sein, dass die Kesseltemperatur im praktischen Betrieb 95 °C nicht überschreiten kann.

ERSTE INBETRIEBNAHME

Vor dem Einschalten der Heizung muss der Speicher mit Wasser gefüllt sein.

Das erstmalige Aufheizen des Gerätes ist zu überwachen. Während des Aufheizvorganges muss das im Innenkessel entstehende Dehnwasser aus dem Sicherheitsventil abtropfen. Das selbsttätige Abschalten des Temperaturreglers, des ev. eingebauten Elektro-Heizeinbaues oder Wärmepumpe bzw. des Heizkessels ist zu kontrollieren.

Achtung: Das Warmwasserablaufrohr sowie Teile der Sicherheitsarmatur können heiß werden.

Nach erfolgter Aufheizung sollen eingestellte Temperatur, tatsächliche Temperatur des entnommenen Wassers und ev. eingebaute Temperaturanzeige annähernd übereinstimmen.

Aufgrund der Hysterese des Temperaturreglers (± 7 K) und möglicher Abstrahlverluste (Abkühlung der Rohrleitung) unterliegen die Temperaturangaben einer Genauigkeit von ± 10 K.

AUSSERBETRIEBSSETZUNG, ENTLERUNG

Wird ein Warmwasserbereiter für längere Zeit außer Betrieb gesetzt oder nicht benutzt, so ist dieser zu entleeren und allpolig vom elektrischen Versorgungsnetz zu trennen. Zuleitungsschalter oder Sicherungsautomaten ausschalten.

In dauernd frostgefährdeten Räumen muss der Warmwasserbereiter vor Beginn der kalten Jahreszeit entleert werden, sofern das Gerät mehrere Tage außer Betrieb bleibt und nicht in Frostschutzstellung betrieben wird.

Die Entleerung des Brauchwassers erfolgt nach dem Schließen des Absperrventils in der Kaltwasserzuleitung über das Entleerungsventil der Sicherheitsventilkombination bei gleichzeitigem Öffnen aller Warmwasserventile der angeschlossenen Gebrauchsarmaturen. Eine Entleerung ist auch über das Sicherheitsventil in den Dehnwassertrichter (Tropfenfänger) möglich. Dazu wird das Sicherheitsventilrädchen in Stellung „Prüfen“ gedreht.

Vorsicht: Beim Entleeren kann heißes Wasser austreten.

Der Speicher entleert sich bis zur Höhe des Kaltwassereintrittsstutzens. Das zurückbleibende Restwasser bildet auch bei Frost keine Gefahr.

Bei Frostgefahr ist weiters zu beachten, dass nicht nur das Wasser im Warmwasserbereiter und in den Warmwasserleitungen einfrieren kann, sondern auch in allen Kaltwasserzuleitungen zu den Gebrauchsarmaturen und zum Gerät selbst. Es ist daher zweckmäßig, alle wasserführenden Armaturen und Leitungen (auch Heizkreis = Glatrohrwärmetauscher) zurück bis zum frostsicheren Teil der Hauswasseranlage (Hauswasseranschluss) zu entleeren.

Wird der Speicher wieder in Betrieb genommen, so ist unbedingt darauf zu achten, dass er mit Wasser gefüllt ist und bei den Warmwasserventilen Wasser blasenfrei austritt.

Der erste Aufheizvorgang ist von einem konzessionierten Fachmann durchzuführen und zu überwachen.

KONTROLLE, WARTUNG, PFLEGE

a) Während des Aufheizens muss das Dehnwasser aus dem Ablauf des Sicherheitsventils sichtbar abtropfen (bei drucklosem Anschluss tropft das Dehnwasser aus dem Ventil der Mischbatterie).

Bei voller Aufheizung (ca. 85 °C) beträgt die Dehnwassermenge ca. 3,5% des Speichernenninhaltes.

Die Funktion des Sicherheitsventils ist regelmäßig zu überprüfen. Beim Anheben oder Drehen des Sicherheitsventilprüfknopfes in Stellung „Prüfen“ muss das Wasser ungehindert aus dem Sicherheitsventilkörper in den Ablauftrichter fließen.

Achtung: Der Kaltwasserzulauf und Teile der Speicheranschlussarmatur können dabei heiß werden.

Wird der Warmwasserbereiter nicht aufgeheizt oder Warmwasser entnommen, darf aus dem Sicherheitsventil kein Wasser abtropfen. Wenn dies der Fall ist, ist entweder der Wasserleitungsdruck zu hoch oder das Sicherheitsventil defekt. Bitte sofort den Installationsfachmann rufen durch den auch eine jährliche Überprüfung der Anlage zu empfehlen ist.

b) Bei stark kalkhaltigem Wasser ist die Entfernung des sich im Speicherinnenkessel bildenden Kesselsteines sowie des frei abgelagerten Kalkes nach ein bis zwei Betriebsjahren durch einen Fachmann erforderlich.

Die Reinigung erfolgt durch die Flanschöffnung - Heizflansch ausbauen, Speicher reinigen, bei der Montage des Heizflansches ist unbedingt eine neue Dichtung zu verwenden. Der spezialmaillierte Innenbehälter des Warmwasserbereiters darf nicht mit Kesselsteinlösemittel in Berührung kommen - nicht mit der Entkalkungspumpe arbeiten. Kalkansatz mit Holz entfernen und aussaugen oder mit einem Lappen auswischen.

Abschließend ist das Gerät gründlich durchzuspülen (entsprechend ÖNORM H5195) und der Aufheizvorgang wie bei der ersten Inbetriebnahme zu beobachten.

- c) Zur berechtigten Inanspruchnahme der seitens des Herstellers gewährten Garantie bedarf die eingebaute Schutzanode einer dokumentierten Überprüfung durch den Fachmann im Abstand von maximal 2 Betriebsjahren. Bei Servicearbeiten ist es angezeigt, auch den Reinigungs- und Serviceflansch zu öffnen, um den Speicher auf eventuelle Einschwemmungen und Verunreinigungen zu prüfen und diese gegebenenfalls zu entfernen.

Eine Fremdstromanode hat eine praktisch unbegrenzte Lebensdauer. Ihre Funktion muss regelmäßig über die Kontrollleuchten (grün, gelb, rot) überwacht werden.

Achtung: Wenn die rote LED leuchtet ist kein Korrosionsschutz aktiv! Der Korrosionsschutz ist nur gewährleistet, wenn die grüne LED durchgehend leuchtet.

Sollte die rote oder gelbe LED leuchten oder blinken, informieren Sie bitte umgehend den Kundendienst.

Für eine ordnungsgemäße Funktion der Fremdstromanode ist ein Leitwert des Mediums von $\geq 150 \mu\text{S/cm}$ notwendig.

- d) Für die Reinigung des Gerätes keine scheuernden Putzmittel und keine Farbverdünnungen (wie Nitro, Trichlor usw.) verwenden.

Am besten ist die Reinigung mit einem feuchten Tuch unter Beigabe von ein paar Tropfen eines flüssigen Haushaltsreinigers. In Krankenhäusern und anderen öffentlichen Gebäuden sind die vorherrschenden Vorschriften für die Reinigung und Desinfektion unbedingt zu beachten.

Dieser Speicher kann von Kindern ab 8 Jahren sowie von Personen mit verringerten physischen, sensorischen oder mentalen Fähigkeiten oder Mangel an Erfahrung und Wissen benutzt werden, wenn sie beaufsichtigt werden oder bezüglich des sicheren Gebrauchs des Speichers unterwiesen wurden und die daraus resultierenden Gefahren verstehen. Kinder dürfen nicht mit dem Speicher oder dessen Verpackung spielen. Reinigung und Benutzerwartung dürfen nicht von Kindern ohne Beaufsichtigung durchgeführt werden.

GARANTIE, GEWÄHRLEISTUNG UND PRODUKTHAFTUNG

Die Gewährleistung erfolgt gemäß den gesetzlichen Bestimmungen der Republik Österreich sowie der EU.

1. Voraussetzung für die Erbringung von Garantieleistungen durch den Produzenten (im folgenden Prod. genannt) ist die Vorlage der bezahlten Rechnung für den Ankauf des Gerätes, für welches die Garantieleistung in Anspruch genommen wird, wobei die Identität des Gerätes hinsichtlich Type und Fabrikationsnummer aus der Rechnung hervorgehen muss und vom Anspruchswerber vorzuweisen ist. Es gelten ausschließlich die AGB sowie die Verkaufs- und Lieferbedingungen des Prod.
2. Der Zusammenbau, die Aufstellung, der Anschluss und die Inbetriebnahme des beanstandeten Gerätes müssen, soweit gesetzlich bzw. wie in der Bedienungs- und Montageanleitung vorgeschrieben, durch einen konzessionierten Elektrofachmann bzw. Installateur unter Beachtung aller hierfür erforderlichen Vorschriften erfolgt sein. Der Speicher (ohne Außenmantel oder Kunststoff-Außenmantel) muss vor Sonneneinstrahlung geschützt werden, um eine Verfärbung des PU-Schaums und eine mögliche Verwerfung von Kunststoffteilen zu vermeiden.
3. Der Raum, in dem das Gerät betrieben wird, muss frostfrei sein. Die Montage des Gerätes hat an einem Ort zu erfolgen mit dem billigerweise zu rechnen ist, d. h. das Gerät muss für den Fall einer notwendigen Wartung, Reparatur und eventuellem Austausch problemfrei zugänglich und austauschbar sein. Die Kosten für notwendige Änderungen der baulichen Gegebenheiten (z. B. zu schmale Türen und Durchgänge) unterliegen nicht der ausgelobten Garantie und Gewährleistung und werden daher seitens des Produzenten abgelehnt. Bei Aufstellung, Montage und Betrieb des Warmwasserbereiters an ungewöhnlichen Orten (z. B. Dachböden, Wohnräume mit wasserempfindlichen Böden, Abstellräume usw.), ist ein eventueller Wasseraustritt zu berücksichtigen und damit eine Vorrichtung zum Auffangen und Ableiten des austretenden Wassers vorzusehen, um damit Sekundärschäden im Sinne der Produkthaftung zu vermeiden.
4. In folgenden Fällen erlischt der Anspruch auf Garantie:
Nicht ordnungsgemäßer Transport, normale Abnutzung, vorsätzliche oder fahrlässige Beschädigung, Gewaltanwendung jeder Art, mechanische Beschädigung, Schäden durch Frost oder durch auch nur einmalige Überschreitung des am Leistungsschild angegebenen Betriebsdruckes, Verwendung einer nicht der Norm entsprechenden Anschlussgarnitur oder nicht funktionsfähiger Speicheranschlussgarnitur sowie ungeeigneter und nicht funktionsfähiger Gebrauchsarmaturen, Bruch von Glas- und Kunststoffteilen, eventuelle Farbunterschiede, Schäden durch unsachgemäßen Gebrauch, insbesondere durch Nichtbeachtung der Bedienungs- und Montageanleitung (Bedienungs- und Installationsanleitung), Schäden durch äußeren Einfluss, Anschluss an falsche Spannung, Korrosionsschäden in Folge von aggressivem – nicht zum Trinkwassergenuss geeigneten – Wasser entsprechend der nationalen Vorschriften (z. B. der österreichischen Trinkwasserverordnung TWV – BGBl. II Nr. 304/2001), Abweichungen der tatsächlichen Trinkwassertemperatur an der Speicherarmatur zur angegebenen Warmwassertemperatur von bis zu 10 K (Hysterese des Reglers und mögliche Abkühlung durch Rohrleitungen), Weiterbenutzung trotz Auftreten eines Mangels, eigenmächtige Veränderungen am Gerät, Einbau von Zusatzkomponenten, die nicht gemeinsam mit dem Gerät geprüft wurden, unsachgemäß durchgeführte Reparaturen, zu geringer Leitwert des Wassers (mind. 150 $\mu\text{s}/\text{cm}$), betriebsbedingter Verschleiß der Magnesiumanode (Verschleißteil), natürliche Kalksteinbildung, Wassermangel, Feuer, Hochwasser, Überflutung und Überschwemmung, Blitzschlag, Überspannung, Stromausfall oder andere höhere Gewalten, Einsatz von nicht originalen und firmenfremden Komponenten wie z. B. Heizstab, Schutzanode, Thermostat, Thermometer, Rippenrohrwärmetauscher, usw., gegenüber dem Speicher unisoliert eingebrachte Bauteile, Fremdkörpereinschwemmungen oder elektrochemische Einflüsse (z. B. Mischinstallationen), Nichtbeachtung der Planungsunterlagen, nicht rechtzeitige und dokumentierte Erneuerung der eingebauten Schutzanode, fehlende oder unsachgemäße Reinigung und Bedienung sowie solche Abweichungen von der Norm, die den Wert oder die Funktionsfähigkeit des Gerätes nur geringfügig mindern. Grundsätzlich sind auch alle Vorschriften entsprechend der ÖNORM B 2531, der DIN 1988 (EN 806), DIN 1717, VDI 2035 sowie die entsprechenden nationalen Vorschriften und Gesetze zu befolgen.
5. Im Falle einer berechtigten Reklamation ist diese der nächstgelegenen Kundendienststelle des Prod. zu melden. Diese behält sich die Entscheidung vor, ob ein mangelhafter Teil ersetzt oder repariert werden soll bzw. ob ein mangelhaftes Gerät gegen ein gleichwertiges mangelfreies Gerät ausgetauscht wird. Ferner behält der Prod. sich ausdrücklich vor, die Einsendung des beanstandeten Gerätes durch den Käufer zu verlangen. Der Zeitpunkt einer Reparatur oder eines Austausches wird vom Prod. festgelegt!
6. Garantiereparaturen dürfen nur von Personen, die durch den Prod. dazu bevollmächtigt sind, durchgeführt werden. Ausgetauschte Teile gehen in das Eigentum des Prod. über. Sollten im Zuge notwendiger Servicearbeiten etwaige Reparaturen des Warmwasserbereiters notwendig sein, werden diese in Form von Reparatur- und anteiligen Materialkosten verrechnet.
7. Bei Fremdeingriffen ohne unseren ausdrücklichen Auftrag, auch wenn diese durch einen konzessionierten Installateur erfolgen, erlischt jeder Gewährleistungsanspruch. Die Übernahme der Kosten für durch Dritte durchgeführte Reparaturen setzt voraus, dass der Prod. zur Mängelbehebung aufgefordert wurde und ihrer Verpflichtung zu Austausch oder Reparatur nicht oder nicht in angemessener Frist nachgekommen ist.

8. Die Garantiefrist wird durch die Erbringung von Garantie und Gewährleistungsanspruch, Service- und Wartungsarbeiten nicht erneuert oder verlängert.
9. Transportschäden werden nur dann überprüft und eventuell anerkannt, wenn sie spätestens an dem auf die Lieferung folgenden Werktag beim Prod. schriftlich gemeldet werden.
10. Über die Garantieleistung hinausgehende Ansprüche, insbesondere solche auf Schaden- und Folgeschadenersatz, werden, soweit diese gesetzlich zulässig sind, ausgeschlossen. Anteilige Arbeitszeiten für Reparaturen sowie die Kosten für die Instandsetzung der Anlage in den Ausgangszustand müssen vom Käufer zur Gänze bezahlt werden. Die ausgelobte Garantie erstreckt sich entsprechend dieser Garantieerklärung nur auf die Reparatur oder den Ersatz des Gerätes. Die Bestimmungen der Verkaufs- und Lieferbedingungen des Prod. bleiben, sofern sie durch diese Garantiebedingungen nicht abgeändert werden, vollinhaltlich aufrecht.
11. Leistungen, die nicht im Rahmen dieser Garantiebedingungen erbracht werden, werden verrechnet.
12. Voraussetzung für die Einbringung von Garantieleistungen durch den Prod. ist, dass das Gerät einerseits beim Prod. zur Gänze bezahlt ist und andererseits, dass der Anspruchswerber sämtlichen Verpflichtungen seinem Verkäufer gegenüber voll und ganz nachgekommen ist.
13. Für den emaillierten Innenkessel bei Warmwasserbereitern wird unter vollständiger Aufrechterhaltung der Garantiebedingungen laut den Punkten 1 bis 12 für den ausgelobten Zeitraum ab Liefertag eine Garantie geleistet. Werden die Garantiebestimmungen nicht erfüllt, gelten die gesetzlichen Gewährleistungsbestimmungen des Auslieferlandes.
14. Zur Erlangung von Ansprüchen nach geltendem Österreichischem Produkthaftungsgesetz bleibt festzuhalten:
Mögliche Ansprüche aus dem Titel der Produkthaftung zur Regulierung von Schäden durch den Fehler eines Produktes (z. B. ein Mensch wird am Körper verletzt, seine Gesundheit wird geschädigt oder eine vom Produkt verschiedene körperliche Sache wird beschädigt), sind nur dann gerechtfertigt, wenn alle vorgeschriebenen Maßnahmen und Notwendigkeiten, welche zum fehlerfreien und normgerechten Betrieb des Gerätes notwendig sind, erfüllt wurden. Dazu gehören z. B. der vorgeschriebene und dokumentierte Anodentausch, der Anschluss an die richtige Betriebsspannung, Schäden durch unsachgemäßen Gebrauch sind zu vermeiden usw. Diese Vorgaben sind daraus abzuleiten, dass bei Einhaltung aller Vorschriften (Normen, Bedienungs- und Montageanleitung, allgemeine Richtlinien usw.) der den Sekundärschaden kausal auslösende Fehler am Gerät oder Produkt nicht aufgetreten wäre. Weiters ist es unabdingbar, dass für eine Abwicklung die notwendigen Unterlagen wie z. B. die Bezeichnung und Herstellnummer des Speichers, die Rechnung des Verkäufers und des ausführenden Konzessionärs sowie eine Beschreibung der Fehlfunktion, zur labortechnischen Untersuchung der beanstandete Speicher (unbedingt erforderlich, da ein Sachverständiger den Speicher untersucht und die Fehlerursache analysiert) beigebracht werden. Des Weitern darf die originale Installation am Montageort vor der Besichtigung durch den Hersteller oder einen beauftragten Sachverständigen, nicht verändert, um- oder rückgebaut werden.
Jegliche Veränderung der originalen Montagesituation vor Ort führt zum sofortigen Ausschluss aller möglichen Ansprüche aus Gewährleistung, Garantie und Produkthaftung.
Um eine Verwechslung des Speichers am Transport ausschließen zu können, muss der Speicher mit einer gut leserlichen Kennzeichnung (am besten mit Anschrift und Unterschrift des Endkunden) versehen werden. Eine entsprechende Bilddokumentation über das Schadensausmaß, die Installation (Kaltwasserzuleitung, Warmwasserabgang, Heizungsvorlauf bzw. -rücklauf, Sicherheitsarmaturen, gegebenenfalls Ausdehnungsgefäß) sowie die Fehlerstelle des Speichers ist erforderlich. Ferner behält der Prod. sich ausdrücklich vor, das Beibringen der zu Klärung notwendigen Unterlagen und Geräte oder Geräteteile durch den Käufer zu verlangen. Voraussetzung zur Erbringung von Leistungen aus dem Titel der Produkthaftung ist, dass es dem Geschädigten zur Gänze obliegt zu beweisen, dass der Schaden durch das Produkt des Prod. verursacht wurde. Ersatzansprüche sind nach dem Österreichischen Produkthaftungsgesetz überdies nur mit dem 500 Euro übersteigenden Teil gerechtfertigt (Selbstbehalt). Bis zur Klärung des gesamten Sachverhaltes und der Umstände sowie der Ermittlung der kausal fehlerauslösenden Ursache, wird ein mögliches Verschulden des Prod. dezidiert ausgeschlossen. Ein Nichtbefolgen der Bedienungs- und Montageanleitung sowie der einschlägigen Normen ist als Fahrlässigkeit zu werten und führt zu einem Haftungsausschluss im Bereich des Schadenersatzes.

Die Abbildungen und Daten sind unverbindlich und können im Sinne der technischen Verbesserungen kommentarlos abgeändert werden. Druckfehler und technische Änderungen vorbehalten.

DEAR CUSTOMER!

You have decided for water heating using a free-standing tank produced by our company.

We thank you for your trust.

You will receive an elegantly shaped device that was constructed in accordance with the state of the art and the applicable regulations. The highly developed enamelling based on continuous research as well as an ongoing quality control during the production provide our hot water tanks with technical characteristics that you will always value. An extraordinarily low consumption of standby energy is ensured by the environmentally friendly ECO SKIN insulation. To the benefit of the environment, the ARA licence allows you to dispose of you device's packaging material in a suitable manner.

The installation and first commissioning must be performed by a licensed plumber and in accordance with these instructions only.

You will find all important information for a correct assembly and operation in this small brochure. Nevertheless, let your concessionary explain to you how the device functions and demonstrate its operation. Naturally, our company is also gladly at your disposal to provide any advice.

Enjoy the use of your free-standing tank.

TABLE OF CONTENTS

Safety instructions	17
Hot Water Demand.....	18
Energy Saving.....	18
Operating Requirements	18
Service Water Connection (pressure proof)	19
Circuit Connection and Screw-mounted Heating.....	20
Flange Ports	20
Important Assembly Instruction	21
Corrosion Protection.....	21
Dimensioned Sketch.....	22
VT-S 800-FFM, VT-S 1000-FFM.....	22
VT-N 800-FRM, VT-N 1000-FRM, VT-S 800-FRM, VT-S 1000-FRM.....	23
VT-N 800-FRMR, VT-N 1000-FRMR, VT-S 800-FRMR, VT-S 1000-FRMR	24
Product fiche ErP	25
Temperature Display, Temperature Control for Charge Pumps	25
First Commissioning	25
Decommissioning, Emptying	26
Check, Maintenance, Care	26
Warranty, Guarantee and Product Liability	28

SAFETY INSTRUCTIONS

General

- This tank can be used by children eight years old and older as well as by persons with reduced physical, sensory or mental capabilities or who lack experience and knowledge if they are supervised or if they have been trained with regard to the safe use of the tank and understand the resulting risks. Children may not play with the tank or its packaging. Cleaning and user maintenance may not be performed by children without supervision.
- The tank may only be installed and operated as described in this manual or the associated technical information. Any other use is not proper and is therefore impermissible.
- A defective tank may not continue to be operated.
- There is a risk of scalding from hot water or hot components (e.g. fittings, hot water outlet pipe, etc.).
- When using an electric immersion heater, proper corrosion protection is to be ensured.
- Only use original accessories or original spare parts from the manufacturer.

Installation and commissioning

- Installation and commissioning may only be performed by qualified specialised personnel who therefore assume the responsibility for the proper assembly according to the applicable laws, standards and guidelines.
- The tank is mounted to a sufficient load-bearing wall using a wall mount (note the total weight of the filled tank) or is placed on a flat horizontal surface after mounting the included adjustable feet. Ensure that the subsurface at the installation location has a sufficient load-bearing capacity.
- The tank may only be set up in dry, freeze-protected spaces. The tank is to be completely emptied if there is a risk of freezing.
- The rated pressure specified on the nameplate may not be exceeded.
- When installing the tank, a possible water leak is to be considered and a corresponding collection container (including drain) is to be installed in a drainage object.
- Following the commissioning, the tank and all connections are to be checked for leak tightness.

Electrical Connection

- Only qualified specialised personnel may connect the tank to fixed lines while observing the relevant professional standards and laws.
- A ground fault circuit interrupter with a trip current of $I_{\Delta n} \leq 30\text{mA}$ must be installed upstream from the electrical circuit.
- Before working on the tank, this is to be de-energised, checked for the absence of voltage and secured against being switched on again.
- If a connection cable is damaged, immediately disconnect the power supply (circuit breaker) and call a professional!
- Connection cables may not be extended or cut through in any way.
- **ATTENTION:** The factory wiring must not be altered!

Servicing

- Maintenance, cleaning and any necessary repair or service work may only be performed by specialised personnel who are qualified for this purpose.
- Never try to fix errors and faults yourself.
- Necessary service and maintenance intervals are to be observed in accordance with these operating and assembly instructions.

HOT WATER DEMAND

The hot water demand in a household depends on the number of persons, the sanitary installations of the apartment or the house, and the individual habits of the user.

The following table provides a few standard values regarding consumption figures.

	Hot water demand in litres		Required storage water quantity in litres	
	at 37 °C	at 55 °C	with 80 °C	with 60 °C
Full bath	150 - 180		55 - 66	78 - 94
Shower	30 - 50		11 - 18	16 - 26
Washing hands	3 - 6		1 - 2	1,6 - 3,1
Hair wash (short hair)	6 - 12		3 - 4,4	4,2 - 6,3
Hair wash (long hair)	10 - 18		3,7 - 6,6	5,2 - 9,4
Use of bidet	12 - 15		4,4 - 5,5	6,3 - 7,8
Washing dishes				
for 2 persons per day		16	10	14
for 3 persons per day		20	12,5	18
for 4 persons per day		24	15,2	21,5
House cleaning per bucket of cleaning water		10	6,3	9

The temperature of the cold water required for mixing up to the specified hot water temperature was assumed as being at approx. 12°C.

ENERGY SAVING

Low tank water temperatures (not below 60°C) prove to be particularly economical. This helps to save energy and reduces furring in the container.

A circuit connection should be avoided as far as possible.

OPERATING REQUIREMENTS

The tanks must be used exclusively in accordance with the conditions specified on the rating plate. Aside from the legally approved national regulations and standards, the connecting requirements of the local power company and waterworks, as well as the Mounting Operating Instructions must be complied with.

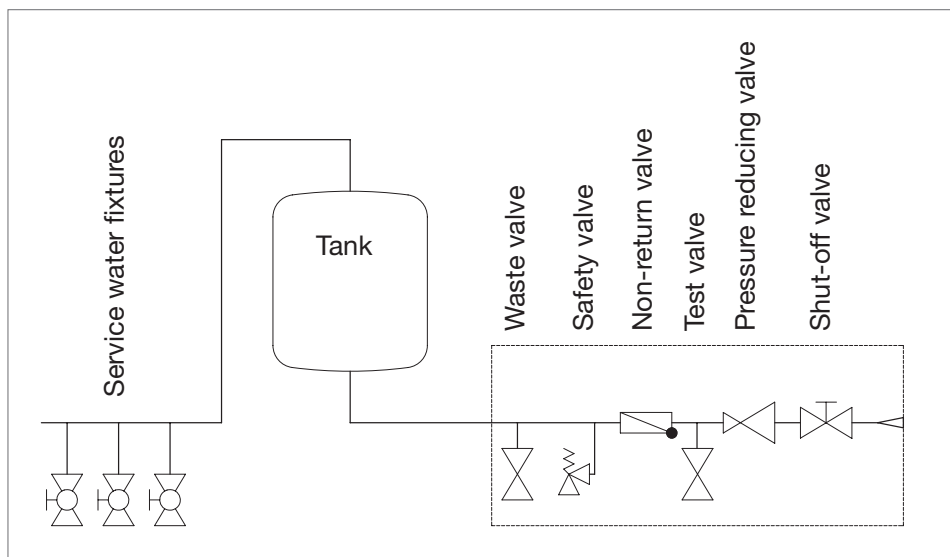
The room in which the device is operated should remain free of frost. The device must be mounted at a location that is reasonably to be expected, i.e. the device must be easily accessible in the case of any necessary maintenance or repairs. In the case of heavily calciferous water, we recommend the upstream integration of a customary antiliming device or a maximum operating temperature of approx. 65°C.

An appropriate quality of drinking water is required for proper operation. To avoid possible ingresses of particles, we recommend the upstream integration of a water filter.

SERVICE WATER CONNECTION (PRESSURE PROOF)

Any warranty for our water heaters shall be rejected in case of use of unsuitable or inoperative tank connector fittings as well as any exceedance of the specified operating pressure.

All water heaters of the series VT-N are provided with a rating plate bearing the designation 6 bar, those of the series VT-S are designated 10 bar. These are pressure-proof tanks that are connected applying a line pressure up to the height specified. A pressure reducing valve must be installed in the cold water supply line, should the line pressure be higher. The water plumbing must be performed by means of a certified diaphragm safety valve or a diaphragm safety valve combination (connector fitting for pressure-proof storage tanks) only! A safety valve combination consists of a shutoff, test, swing check, drain and safety valve with an expansion water drip and is installed between the cold water supply line and the cold water supply of the storage tank in the order as drawn.



Principally, the following must be observed:

In order to ensure a flawless function of the connector fitting, the same must be mounted in frost-protected rooms only. The drain of the safety valve must be open and observable or the outlet pipe from the drop collector (expansion water funnel) must lead into the sewer, so that neither frost nor clogging by dirt or anything similar may cause any malfunction. Furthermore it must be observed that the drain pipe of the safety valve be installed with a continuous downward inclination.

No shutoff valve or other throttling must be installed between the safety valve and the cold water supply of the storage tank.

The safety valve must be set to a response pressure that is below the pressure rating of the tank. The cold water supply line must be rinsed out before the tank is finally connected. The discharge openings of the safety valves (domestic water and heating circuits) must open out into an appropriate drainage object in order to avoid any damage caused by the escape of operating fluid.

After completed plumbing and bubble-free filling of the tank, the connector fitting must be checked for functionality.

- a) In order to avoid a blockage of the airing facility of the safety valve due to furring, the airing facility of the safety valve must be operated from time to time during operation of the system. It must be observed whether the valve closes again after releasing the airing facility and whether the water in place runs off completely through the funnel or the blow-off pipe.
- b) In the case of safety valves that are installed ahead of water heaters, it must be observed whether the safety valve responds during heating of the water heater. This is identifiable by the penetration of water out of the blow-off pipe.

Performance: operator, plumber

Time interval: every 6 months

Maintenance and repairs:

If no penetration of water occurs during heating of the water heater or in the event of a permanent leak of the safety valve, an attempt must be made to loosen the valve by repeated operation of the airing facility or to rinse out any possible foreign object (e.g. fur particle) on the seal component.

If this cannot be achieved, then the appropriate repair by a plumber must be initiated. The complete safety valve must be replaced in the case of any damages to the valve seat or sealing ring.

Performance: operator

Time interval: yearly

To test the non-return valve, the shutoff valve is closed and no water must run out of the opened test valve.

The storage tank is operated by the hot water valve of the service fitting (mixer tap). Therefore, the storage tank is constantly under line pressure. In order to protect the internal boiler from overpressure during heating, the appearing expansion water is discharged through the safety valve. In order to avoid damages to the hot water tank from overpressure, it is absolutely necessary to replace any furred safety valves. The non-return valve prevents the hot water from flowing back into the cold water supply network in the case of a loss of line pressure, and thus protects the boiler from heating up without water. By means of the shutoff valve, the storage tank can be separated in relation to water and thus also from the cold water supply network, and emptied through the drain valve, if required.

CIRCUIT CONNECTION AND SCREW-MOUNTED HEATING

A circuit connection must be avoided as far as possible due to significant losses of energy. If a complex service water network makes a circulation line necessary, then this must be insulated well and the circulation pump be controlled using a timer. Multi-purpose free-standing tanks are provided with a circuit connecting pipe with an external thread. Equally, a 6/4" coupling sleeve is installed, which may be used for the installation of an electric screw-mounted heater serving as a supplementary or reheating unit.

FLANGE PORTS

Depending on the system design, electric built-in heating units or heat exchangers may be installed to the boiler flange $\varnothing 240$ (diameter inside $\varnothing 175$ mm, hole circle $\varnothing 210$ mm, 12 x M 12). Electric built-in heating units must be installed in such a way that the temperature control sensor is located at the top.

IMPORTANT ASSEMBLY INSTRUCTION

All metallic plug-in (built-in) components with larger metallic surfaces (e.g. capacitor of plug-in heat pumps, finned tube exchangers, electric heating units) must be installed in such a way that they are insulated electrically from the tank.

In order to protect the aforementioned plug-in (built-in) components against corruptions from leaking currents, we recommend that a defined transition resistance of approx. 600 Ω (unless already installed in the components by the manufacturer) be provided.

In the event of any damage, the non-observation of this regulation shall represent an improper use and thus an exclusion of the terms and conditions of warranty.

Accessory parts for these multi-purpose free-standing tanks, such as

- built-in electric heaters series R and series P
- screw-mounted electric heaters series SH
- built-in finned tube heat exchangers series RWT

are constructed in accordance with the aforementioned requirements and may be installed – under observation of the relevant mounting instructions – without any additional measures.

CORROSION PROTECTION

Series VT-N FRM and FRMR

The enamelled boiler of the series VT-N FRM & FRMR is protected by a standard magnesium bar anode, which is screwed into a 5/4" coupling sleeve at the front of the boiler.

A maintenance-free external current anode (accessory) must be installed as follows at the 3/4" coupling sleeve and at approx. half the boiler height using a reduction union piece at the front. Details are written in the manual of the external current anode.

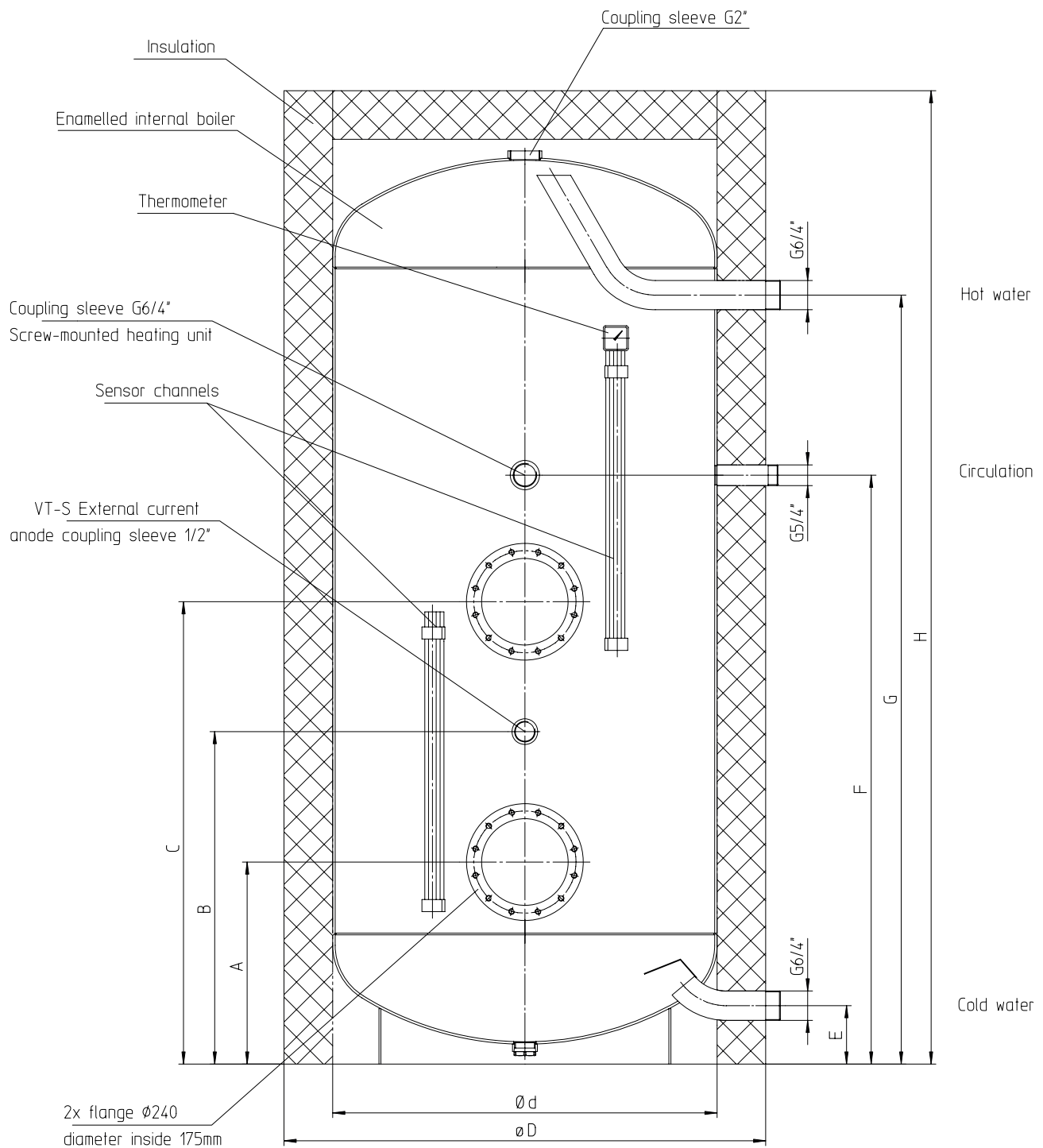
Series VT-S FRM, FFM and FRMR

The enamelled boiler of the series VT-S FRM, FFM & FRMR is protected by a standard external current anode.

DIMENSIONED SKETCH

Free-standing tank

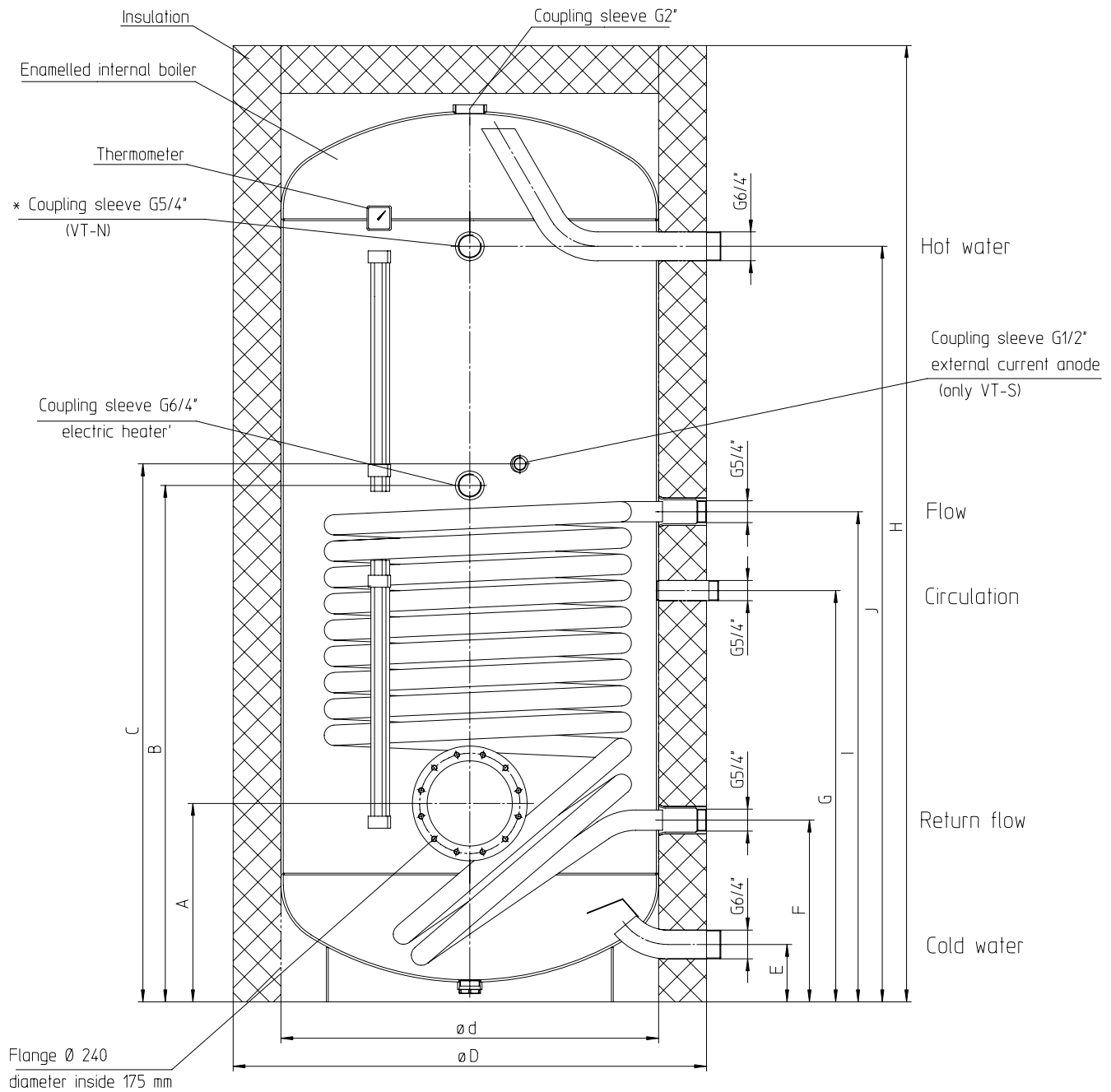
VT-S 800-FFM, VT-S 1000-FFM



Type	Rated volume litres	Dimensions in mm									Installation depth of flange	Tipping height	Weight kg
		H	$\varnothing D$	$\varnothing d$	A	B	C	E	F	G			
VT-S 800-FFM	800	2000	1000	790	415	683	950	120	1210	1580	850	1960	237
VT-S 1000-FFM	1000	2350	1000	790	415	768	1120	120	1395	1920	850	2300	295

Multi-purpose free-standing tank

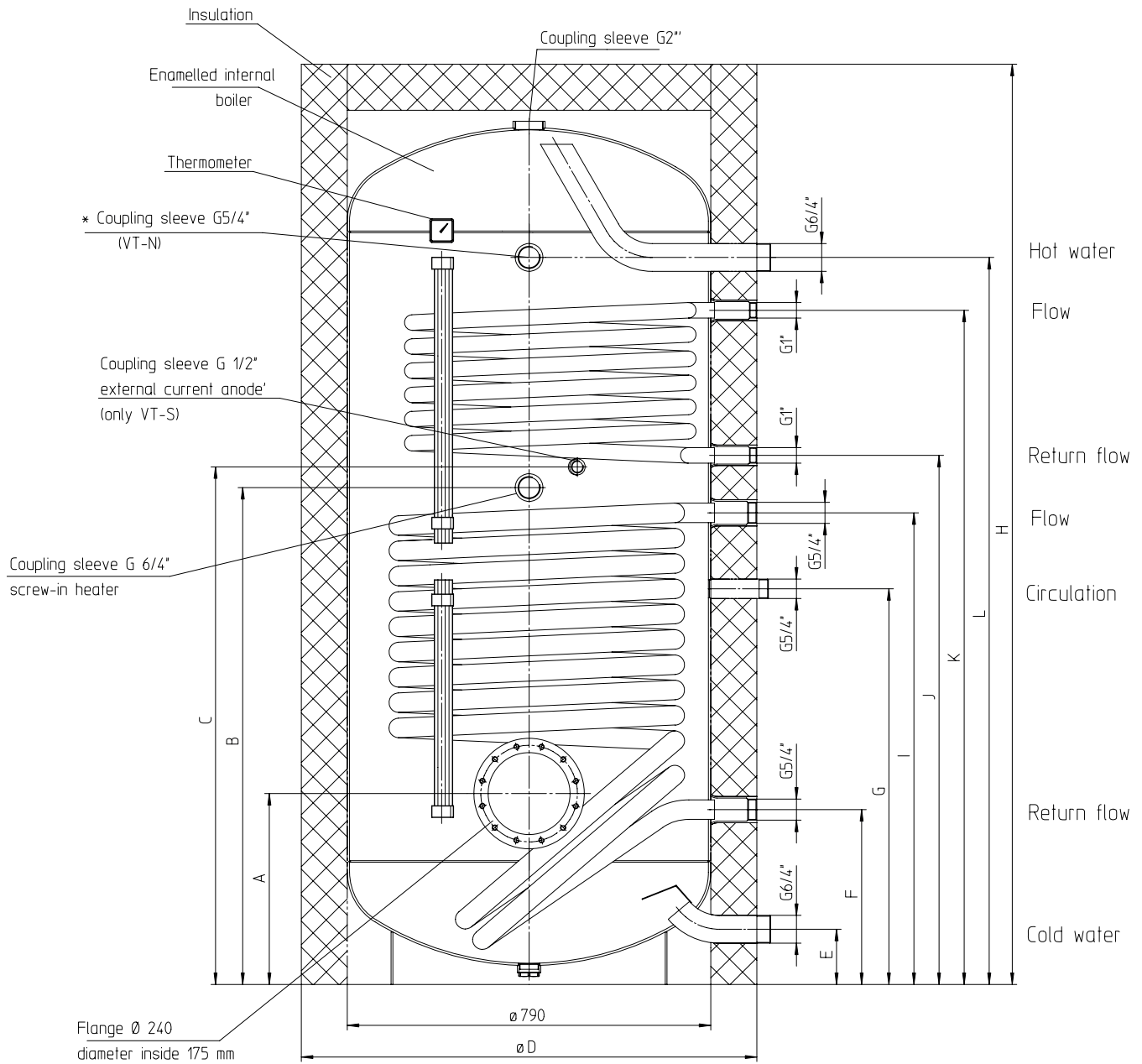
VT-N 800-FRM, VT-N 1000-FRM, VT-S 800-FRM, VT-S 1000-FRM



* VT-N external current anode can be retrofitted

Type	Rated volume litres	Dimensions in mm											Heating coil					
		H	ØD	Ød	A	B	C	E	F	G	I	J	Heating surface m ²	Volume litres	Tube dimension Ø mm	NL-performance index as per DIN 4708	Tipping height	Weight kg
VT-N 800-FRM	800	2000	1000	790	415	1080	1125	120	380	860	1025	1580	2,00	13,1	33,7	21,0	1960	239
VT-S 800-FRM	800	2000	1000	790	415	1080	1125	120	380	860	1025	1580	2,76	22,5	42,4	24,0	1960	279
VT-N 1000-FRM	990	2350	1000	790	415	1255	1300	120	380	1025	1190	1920	2,40	15,7	33,7	26,0	2300	270
VT-S 1000-FRM	975	2350	1000	790	415	1255	1300	120	380	1025	1190	1920	3,51	28,6	42,4	33,0	2300	344

High-performance free-standing coil tank VT-N 800-FRMR, VT-N 1000-FRMR, VT-S 800-FRMR, VT-S 1000-FRMR



* VT-N external current anode can be retrofitted

Type	Rated volume liter	Dimensions in mm													Heating coil					NL-performance index as per DIN 4708	Tipping height	Weight in kg	
		H	ØD	Ød	A	B	C	E	F	G	I	J	K	L	top		bottom						
															Heating surface m ²	Volume litres	Tube Ø mm	Heating surface m ²	Volume litres				Tube Ø mm
VT-N 800-FRMR	800	2000	1000	790	415	1080	1125	120	380	860	1025	1150	1465	1580	2,00	13,1	33,7	1,2	7,8	33,7	9/21	1960	257
VT-S 800-FRMR	800	2000	1000	790	415	1080	1125	120	380	860	1025	1150	1465	1580	2,76	22,5	42,4	1,2	7,8	33,7	9/24	1960	295
VT-N 1000-FRMR	980	2350	1000	790	415	1255	1300	120	380	1025	1190	1335	1785	1920	2,40	15,7	33,7	1,2	7,8	33,7	11/26	2300	288
VT-S 1000-FRMR	950	2350	1000	790	415	1255	1300	120	380	1025	1190	1335	1785	1920	3,51	28,6	42,4	1,2	7,8	33,7	11/33	2300	345

PRODUCT FICHE ERP

Modell - model - modèle - modello - modelo - modelo - typeaanduiding	VTN / VTS					
	800 FFM	800 FRM	800 FRMR	1000 FFM	1000 FRM	1000 FRMR
Energieeffizienzklasse Energy efficiency class Classe d'efficacité énergétique Clas- se di efficienza energetica Clase de eficiencia energética Classe de eficiència energética Energie-efficiëntieklasse						
Warmhalteverlust W Standing loss Pertes statiques Dispersione Pérdida de Calentamiento Perda de aquecimento Warmhoudverlies	117	111	111	135	129	129
Speichervolumen L Tank volume Capacité de stockage Volume utile Volumen de la caldera Volume de caldeira Opslagvolume	800	800	800	1000	1000	1000

TEMPERATURE DISPLAY, TEMPERATURE CONTROL FOR CHARGE PUMPS

All devices are provided with two openings for the installation of a temperature display and/or a charge pump control, which are sealed using a rectangular plastic cover in the condition as delivered. After removal of this cover, a capillary thermometer (model ATH) or a combined capillary tube thermometer – charge pump controller (accessory ATR) may be installed, as required. The double sensor channel for uptake of the capillary sensors is provided with a cross-section for insertion of 2 \varnothing 7mm sensors or 1 x \varnothing 7mm + 1 x 14 mm semi-circular sensors. In the event that controllers are installed, it must be ensured that the boiler temperature cannot exceed 95° C in practical use.

FIRST COMMISSIONING

The tank must be filled with water before the heating is switched on.

The first-time heating up of the device must be monitored!

The expansion water created in the internal boiler during the heating process must drip from the safety valve.

Automatic switching-off of the temperature controller, any electric heating unit or heat pump that may be installed and/or the boiler must be checked.

Caution: the hot water drain pipe as well as parts of the safety fitting may become hot.

After completed heating-up, the set temperature, the actual temperature of the water withdrawn and any temperature display that may be installed should correspond approximately.

Due to the hysteresis of the temperature control (\pm 7K) and possible radiation losses (cooling-down of the pipelines), the temperature specifications are subject to an accuracy of \pm 10K.

DECOMMISSIONING, EMPTYING

If the tank is taken out of operation or not used for a longer period of time, then it must be emptied and disconnected all-pole (in the case of electric heating) from the electric power grid. Turn off the lead switch or the automatic cutout.

In rooms with a permanent risk of frost, the water heater must be emptied before the start of the cold season, insofar as the device remains out of operation for several days and is not operated in an anti-frost setting.

The service water is emptied through the drain valve of the safety valve combination after closing the shutoff valve in the cold water supply line and under simultaneous opening of all hot water valves of the connected service fittings. Emptying may also be performed through the safety valve into the expansion water funnel (drop collector). For this purpose, the safety valve wheel is turned to the »Test« position.

Caution: hot water may exit during emptying.

The tank is emptied up to the level of cold water inflow connecting piece. The residual water remaining does not represent a risk, even in the case of frost.

In the case of a risk of frost, it must be observed also that not only the water in the water heater and in the hot water lines can freeze, but also in all cold water supply lines to the service fittings and to the device itself. Therefore, it is advisable to empty all fittings and lines holding water (also heating circuit = heating coil) back to the frost-safe part of the domestic water system (domestic water supply).

If the tank is put back into operation, then it must bindingly be observed that it is filled with water and that water exits bubble-free at the hot water valves.

The first heating process must be performed and monitored by a licensed expert.

CHECK, MAINTENANCE, CARE

a) During heating, the expansion water must drip visibly from the drain of the safety valve (the expansion water drips from the valve of the mixing tap in the case of an unpressurised connection). The expansion water quantity is approx. 3.5% of the tank's rated volume when fully heated (~ 85° C).

The function of the safety valve must be checked regularly. When the safety valve test knob is lifted or turned to the position »Test«, the water must flow freely from the safety valve unit into the drain funnel.

Caution: thereby, the cold water supply and parts of the storage tank connector fittings may become hot.

If the water heater is not heated up or hot water is withdrawn, then no water must drip from the safety valve.

If this is the case, then either the water line pressure is too high or the safety valve is defect. If the water line pressure exceeds 6 bar, then a pressure reducing valve must be installed. Please call a plumber immediately, of whom it is recommended that he should also perform an annual check of the system.

b) The boiler scale as well as the furring that forms in the internal boiler of the tank must be removed by an expert after one to two years of operation in the case of heavily calciferous water.

The cleaning is performed through the flange opening after emptying: de-install heating flange, clean the tank; a new seal must be used when the flange is mounted. The internal tank of the water heater with special enamelling must not get in contact with boiler scale solvents – do not use an antiliming pump.

Finally, the device must be rinsed thoroughly and the heating process be monitored in the same way as during the first commissioning.

- c) In order to make a legitimate claim under the guarantee provided by the manufacturer, the in-built protective anode requires a documented inspection by a specialist at a maximum interval of 2 years of operation. For service work, it is also appropriate to open the cleaning and service flange, in order to check the tank for the possible ingress of foreign bodies and impurities and to remove them if necessary.

The impressed current anode has a virtually unlimited service life. Its function must be regularly monitored via the control lights (green, yellow, red).

Warning: If the red LED is lit, no corrosion protection is active! Corrosion protection is only guaranteed if the green LED lights up continuously.

Should the red or yellow LED light up or flash, please inform Customer Services immediately.

A conductivity value of the medium of $\geq 150 \mu\text{S}/\text{cm}$ is necessary for proper functioning of the external current anode.

- d) Do not use any abrasive cleaning agents and paint thinners (such as nitro, trichlor etc.) to clean the device. The best cleaning method is to use a damp cloth added with a few drops of a liquid household cleaner. In hospitals and other public buildings, the prevailing regulations for cleaning and disinfection must be observed.

This tank can be used by children eight years old and older as well as by persons with reduced physical, sensory or mental capabilities or who lack experience and knowledge if they are supervised or if they have been trained with regard to the safe use of the tank and understand the resulting risks. Children may not play with the tank or its packaging. Cleaning and user maintenance may not be performed by children without supervision.

WARRANTY, GUARANTEE AND PRODUCT LIABILITY

Warranty is made according to the legal provisions of the Republic of Austria and the EU.

1. The prerequisite for honoring of warranty terms on the part of the manufacturer (hereinafter referred to as Manufacturer) is presentation of a paid invoice for the purchase of the appliance in question, whereby the identity of the appliance including model and fabrication number must be indicated on the invoice and presented by the claim applicant. The General Terms and Conditions, Terms and Conditions of Sale and Delivery of the manufacturer shall apply exclusively.
2. The assembly, installation, wiring and startup of the appliance in question must, to the extent that this is prescribed legally or in the installation and operation guide, have been performed by an authorized electrical technician or installer who has followed all the required regulations. The hot water tank (excluding outer jacket or plastic cover) must be protected from exposure to direct sunlight to prevent discoloration of the polyurethane foam and possible cracking of plastic parts.
3. The area in which the appliance is operated must be kept from freezing. The unit must be installed in a location where it can be easily accessed for maintenance, repair and possible replacement. The costs for any necessary changes to the structural conditions (e.g. doors and passages too narrow) are not governed by the guarantee and warranty declaration and therefore shall be rejected on the side of manufacturer. When erecting, installing and operating the water heater in unusual locations (e.g. attics, interior rooms with water-sensitive floors, closets, etc.), provision must be made for possible water leakage and means provided for catching the water with a corresponding drain to avoid secondary damage in the context of product liability.
4. Warranty claims will not be honored for:
inappropriate transport, normal wear and tear, intentional or negligent damage, use of force of any kind or description, mechanical damage or damage caused by frost or also by exceeding the operating pressure stated on the rating plate, even if only once, use of connection fittings that do not comply with the standard, use of defective tank connection fittings and unsuitable and defective service fittings. Breaking of glass and plastic components, possible colour differences, damage due to improper use, in particular non-observance of the mounting and operating instructions (Operating and Mounting Instructions), damage by external influence, connecting to incorrect voltage, corrosion damage as a consequence of aggressive waters (water not suitable for drinking) in accordance with the national regulations (e.g. Austrian ordinance on drinking water, TWV – Fed. Law Gazette II No. 304/2001), deviations between the actual drinking water temperature at the tank fitting and the specified hot water temperature of up to 10K (hysteresis of the controller and possible cooling due to pipelines), Continued use, despite the occurrence of a defect, unauthorised modifications to the device, installation of additional components that were not tested together with the device, improperly carried out repairs, Insufficient water conductivity (min. 150 µs/cm) operational wear of the magnesium anode (wearing part), natural formation of boiler scale, lack of water, fire, flood, lightning, overvoltage, power failure or other types of force majeure. Use of non-original and company-external components such as e.g. heating elements, reactive anode, thermostat, thermometer, ribbed tube heat exchanger, etc., Parts installed in an uninsulated condition with respect to the storage tank, ingress of foreign particles or electrochemical influences (e.g. mixed installations), failure to observe the design documents, unpunctual and undocumented renewal of the installed protective anode, no or improper cleaning and operation, as well as any deviations from the standard that reduce the value or functionality of the device only slightly. Fundamental compliance with all regulations in ÖNORM B 2531, DIN 1988 (EN 806), DIN 1717, VDI 2035 or the corresponding national regulations and laws must be ensured.
5. A justified claim must be reported to the closest customer service location of the manufacturer. The latter reserves the right to replace or repair a defective part or to decide whether a defective appliance shall be replaced with a working one of equal value. The manufacturer furthermore expressly reserves the right to require that the purchaser return the appliance in question. The time of a repair or a replacement is determined by the production.
6. Repairs made under warranty are to be performed only by persons authorized by the manufacturer. Replaced parts become the property of the manufacturer. If any repairs to the water heater become necessary as part of necessary service work, these are charged at the cost of repair and prorated material cost.

7. Any work performed without our express order, even this is done by an authorized installer, will void the warranty. Assumption of the costs for repairs performed by third parties presumes that the manufacturer was requested to eliminate the defect and did not or did not in timely fashion meet his obligation for replacement or repair.
8. The warranty period will not be renewed or extended as a result of a guarantee and warranty claim, service or maintenance work.
9. Transport damage will only be inspected and if appropriate recognized if it has been reported in writing to the manufacturer no later than the weekday following delivery.
10. Claims exceeding the terms of the warranty, in particular those for damage and consequential damages, are precluded insofar as these are legally permissible. Pro rata work times for repairs as well as the costs for restoring the equipment to its original condition must be paid in full by the purchaser. The guarantee provided extends according to this guarantee declaration only to the repair or replacement of the appliance. The provisions of the Terms of Sales and Delivery of the manufacturer remain, insofar as they are not altered by these guarantee conditions, fully in effect.
11. There is a charge for services provided outside of the context of these guarantee conditions.
12. In order for a warranty claim to be honored by the manufacturer, the appliance must be paid for in full to the manufacturer and the claimant must have met all his obligations to his vendor in full.
13. The enamelled internal boiler for water heaters is warranted for the specified period from the delivery date provided all warranty terms described under Points 1 to 12 are observed with in full. If the warranty terms have not been met, the legal warranty requirements of the respective country from which the appliance was shipped shall prevail.
14. Claim satisfaction according to prevailing Austrian Product Liability Law:
Claims for compensation under the title of product liability are only justified if all prescribed measures and necessities for fault-free and approved operation of the appliance have been met. This includes among other things the prescribed and documented anode replacement, connection to proper operating voltage, prevention of damage due to improper use, etc. From these conditions it can be concluded that if all requirements are met (norms, installation and operation guide, general guidelines, etc.), the device or product fault resulting in the secondary damages would not have occurred. Furthermore it is mandatory that for processing of the claim the necessary documentation such as the part number and manufacturing number of the water heater, the seller's invoice and that of the executing license holder as well as a description of the malfunction for a laboratory study of the appliance in question (absolutely required, since a specialist will study the appliance and analyze the cause of failure) be provided. Furthermore, the original installation at the place of assembly may not be changed, converted or dismantled before being inspected by the manufacturer or an appointed expert.
Any change to the original assembly situation on-site will lead to the immediate exclusion of any claims arising from the warranty, guarantee or product liability.
To prevent misidentification of the water heater during transport, it must be marked with a highly visible and legible marking (preferably including address and signature of the end customer). Corresponding pictorial documentation indicating the extent of the damage, the installation (cold water line, hot water outlet, heating outgoing and return, safety fixtures, expansion tank if present) as well as the defect location on the water heater is also required. Furthermore the manufacturer reserves the express right to require that the purchaser provide all the documents and equipment and equipment parts necessary for clarification. The prerequisite for performing services under the title of product liability is that it is the claimant's obligation to prove that the damage was caused by the manufacturer's product. Damage compensation according to the Austrian Product Liability Law is subject to a 500 Euro deductible. Until the entire matter is clarified and the circumstances as well as determination of the causal factors are established, the manufacturer is held faultless. Non-observance of the operating and installation guide and/or the relevant norms is considered negligent and will result in a liability disclaimer within the scope of compensation for damages.

The illustrations and data are not binding and may be modified without notice when technical improvements are made.
Subject to printing errors and technical changes.

GENTILE CLIENTE!

Per la produzione dell'acqua calda ha optato per un bollitore verticale della nostra azienda.

Grazie per la fiducia.

Ottiene così un dispositivo elegante, costruito secondo le più moderne tecnologie e conforme alle norme vigenti. La smaltatura altamente sviluppata attraverso la continua ricerca e un costante controllo della qualità durante la produzione garantiscono ai nostri bollitori caratteristiche tecniche che apprezzerà per sempre. L'isolamento ecologico in tessuto non tessuto ECO SKIN assicura un consumo energetico eccezionalmente basso in standby. Per la tutela dell'ambiente, la licenza ARA permette di smaltire l'imballaggio del dispositivo professionalmente.

L'installazione e la prima messa in funzione devono essere eseguiti esclusivamente da ditte installatrici autorizzate in conformità alle disposizioni del presente manuale.

All'interno di questa brochure sono contenute tutte le indicazioni essenziali per il corretto uso e montaggio. Si rivolga comunque al suo concessionario per ricevere una spiegazione in merito al suo funzionamento e per assistere a una dimostrazione d'uso. Naturalmente è a Sua disposizione anche la nostra azienda.

Ci auguriamo che sia completamente soddisfatto del Suo bollitore verticale.

INDICE

Indicazioni di sicurezza	31
Fabbisogno di acqua calda	32
Risparmio energetico	32
Criteri di funzionamento.....	32
Collegamento lato acqua per uso domestico (resistente alla compressione).....	33
Collegamento del ricircolo ed elementi riscaldanti a vite	34
Fori di montaggio nella flangia.....	34
Avvertenza importante per il montaggio	35
Anti-corrosivo.....	35
Schizzi quotati / Dati tecnici	36
VT-S 800-FFM, VT-S 1000-FFM	36
VT-N 800-FRM, VT-N 1000-FRM, VT-S 800-FRM, VT-S 1000-FRM.....	37
VT-N 800-FRMR, VT-N 1000-FRMR, VT-S 800-FRMR, VT-S 1000-FRMR.....	38
Dati di prodotto ErP	39
Indicazione della temperatura, regolazione della temperatura per pompe di carico.....	39
Prima messa in funzione	39
Messa fuori servizio, svuotamento	40
Controllo, manutenzione ordinaria, piccola manutenzione.....	40
Garanzia legale, garanzia commerciale e responsabilità per danno da prodotti difettosi	42

INDICAZIONI DI SICUREZZA

Generale

- Questo bollitore può essere utilizzato da bambini a partire da 8 anni e da persone con ridotte capacità fisiche, sensoriali o mentali, o mancanza di esperienza e conoscenza, sotto supervisione, oppure se sono stati istruiti sull'uso sicuro del bollitore e comprendono i rischi che ne derivano. I bambini non possono giocare con il bollitore o la sua confezione. Le operazioni di pulizia e manutenzione non possono essere eseguite dai bambini senza supervisione.
- Il bollitore può essere installato e utilizzato solo nel modo descritto in questo manuale o secondo le relative informazioni tecniche. Ogni altro utilizzo è improprio e quindi non ammesso.
- Un bollitore difettoso non può essere utilizzato.
- Vi è il rischio di scottature da acqua o componenti caldi (ad esempio raccordi, tubo di uscita dell'acqua calda, ecc.).
- Quando si utilizza un impianto di riscaldamento elettrico deve essere garantita un'adeguata protezione contro la corrosione.
- Utilizzare solo accessori originali e pezzi di ricambio originali del produttore.

Installazione e messa in servizio

- L'installazione e la messa in servizio possono essere eseguite solo da personale qualificato, che si assume così la responsabilità del corretto montaggio nel rispetto delle leggi, norme e direttive in vigore.
- Il bollitore viene montato su un supporto a parete ad una parete sufficientemente portante (prestare attenzione al peso totale del bollitore) oppure in posizione eretta su una superficie piana e orizzontale (montare i piedini regolabili in dotazione a seconda del modello). Assicurarsi che il terreno sul luogo di installazione sia abbastanza stabile da sostenerlo in modo sicuro.
- Il bollitore deve essere installato solo in ambienti asciutti e al riparo dal gelo. Per evitare il congelamento, il bollitore deve essere svuotato completamente.
- La pressione nominale riportata sulla targhetta non deve essere superata.
- Quando si installa il bollitore è necessario tenere in considerazione una possibile perdita di acqua e installare un contenitore appropriato inclusivo di dispositivo di scarico.
- Dopo la messa in servizio è necessario verificare la tenuta del bollitore e di tutti i collegamenti.

Collegamento elettrico

- Il bollitore può essere collegato solo da personale qualificato a cavi a posa fissa in conformità con gli standard professionali e le leggi in vigore.
- Per il circuito elettrico deve essere previsto un circuito di sicurezza per correnti di guasto con una corrente di apertura pari a $I_{\Delta N} \leq 30 \text{mA}$.
- Prima di lavorare sul bollitore scollegarlo dalla rete elettrica, verificare l'assenza di tensione e assicurarsi che non si colleghi di nuovo.
- Se un cavo di collegamento è danneggiato, interrompere immediatamente l'alimentazione (interruttore) e rivolgersi a uno specialista!
- I cavi di collegamento non possono essere prolungati o accorciati in alcun caso.
- **ATTENZIONE:** Il cablaggio di fabbrica non deve essere modificata!

Manutenzione

- Tutti i lavori di manutenzione e pulizia, nonché gli eventuali lavori di riparazione o assistenza devono essere eseguiti solo da personale specializzato.
- Non tentare mai di riparare guasti e malfunzionamenti autonomamente.
- Rispettare gli intervalli di assistenza e manutenzione necessari in conformità con le presenti istruzioni d'uso e di montaggio.

FABBISOGNO DI ACQUA CALDA

Il consumo di acqua calda nelle abitazioni dipende dal numero di persone, dalle strutture sanitarie dell'appartamento o della casa, dall'isolamento, dalle tubazioni e dalle abitudini personali dei consumatori.

La seguente tabella fornisce alcune linee guida su valori di consumo.

	Fabbisogno di acqua calda in litri		Volume di acqua richiesto in litri	
	a 37 °C	a 55 °C	con 80 °C	con 60 °C
Bagno in vasca	150 - 180		55 - 66	78 - 94
Doccia	30 - 50		11 - 18	16 - 26
Lavaggio mani	3 - 6		1 - 2	1,6 - 3,1
Lavaggio capelli (corti)	6 - 12		3 - 4,4	4,2 - 6,3
Lavaggio capelli (lunghi)	10 - 18		3,7 - 6,6	5,2 - 9,4
Uso del bidet	12 - 15		4,4 - 5,5	6,3 - 7,8
Lavaggio piatti				
per 2 persone al giorno		16	10	14
per 3 persone al giorno		20	12,5	18
per 4 persone al giorno		24	15,2	21,5
Pulizia appartamento per secchio d'acqua		10	6,3	9

La temperatura dell'acqua fredda richiesta per la miscelazione dell'acqua calda alla temperatura specificata è ipotizzata essere di circa 12 °C.

RISPARMIO ENERGETICO

Le basse temperature dell'acqua del bollitore (non inferiori a 60 °C) si sono rivelate particolarmente economiche. Pertanto, la temperatura a regolazione continua non dovrebbe essere più alta di quanto garantisca di soddisfare l'effettiva domanda di acqua calda. Ciò aiuta a risparmiare energia e riduce i depositi di calcare nel serbatoio. Se possibile, il collegamento del ricircolo dovrebbe essere evitato.

CRITERI DI FUNZIONAMENTO

I bollitori possono essere utilizzati esclusivamente in conformità alle condizioni riportate sulla targhetta delle prestazioni. La pressione massima in ingresso corrisponde alla pressione nominale riportata sulla targhetta. Oltre alle disposizioni e alle norme di legge nazionali, devono essere altresì osservate le condizioni di allacciamento stabilite dalle società locali di distribuzione dell'elettricità e dell'acqua nonché il manuale d'uso e di montaggio. L'ambiente in cui si utilizza il dispositivo deve essere protetto dalla formazione del ghiaccio. L'installazione del dispositivo deve avvenire in un luogo consono, ovvero facilmente accessibile per le operazioni di manutenzione, riparazione ed eventuale sostituzione. Il bollitore può essere collegato solo ai cavi a posa fissa. Per l'acqua fortemente calcarea consigliamo la preselezione di un dispositivo di decalcificazione di uso commerciale, ovvero una temperatura di esercizio non superiore a circa 65 °C. Per il corretto funzionamento è necessaria una qualità adeguata di acqua potabile.

Al fine di evitare eventuali corpi estranei, si consiglia il collegamento a monte di un filtro per l'acqua.

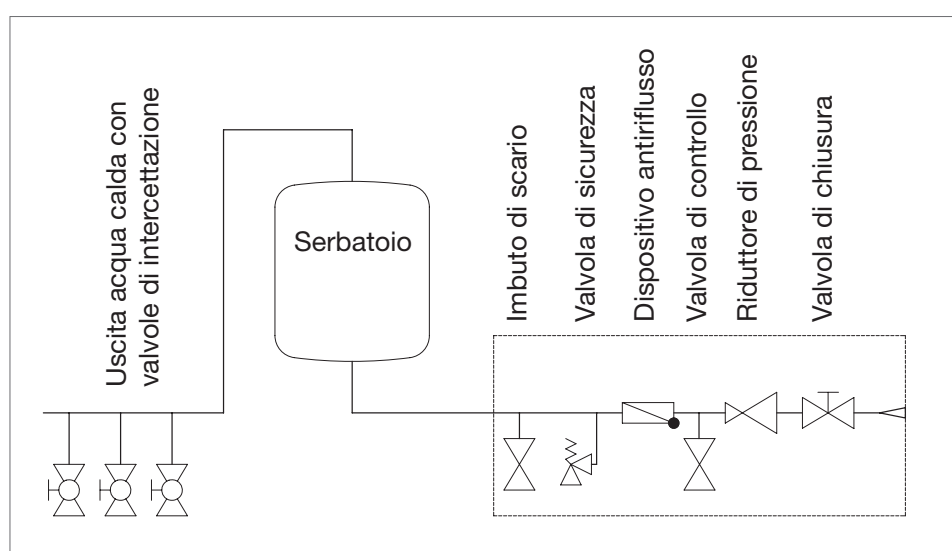
COLLEGAMENTO LATO ACQUA PER USO DOMESTICO (RESISTENTE ALLA COMPRESSIONE)

In caso di utilizzo di rubinetteria di raccordo per il bollitore non idoneo o non funzionante, ovvero in caso di superamento della pressione di esercizio specificata, decliniamo ogni garanzia per il nostro bollitore.

Tutti i bollitori della serie VT-N riportano sulla targhetta il termine "6 bar", quelli della serie VT-S "10 bar". Si tratta di bollitori resistenti alla pressione collegati con una pressione di fluido massima pari a quella specificata. Se la pressione di fluido è più alta, è necessario installare una valvola riduttrice di pressione nel condotto di acqua fredda.

L'allacciamento dell'acqua deve essere eseguito esclusivamente con l'ausilio di una valvola di sicurezza a membrana o di una combinazione valvola di sicurezza a membrana- rubinetteria di raccordo per bollitori resistenti alla pressione!

Una combinazione di valvole di sicurezza è costituita dalle valvole di chiusura, di controllo, di ritorno, di svuotamento e di sicurezza con scarico dell'acqua soggetta a dilatazione termica che sono interposte tra il condotto d'entrata dell'acqua fredda (blu) e l'entrata dell'acqua fredda del bollitore nell'ordine indicato.



In linea di massima è necessario tener conto di quanto segue:

Per garantire il perfetto funzionamento della rubinetteria di raccordo, è necessario prevedere l'installazione esclusivamente in ambienti protetti dal ghiaccio. Lo scarico della valvola di sicurezza deve essere aperto ed esaminabile e il tubo di scarico del paragocce (imbuto per l'acqua soggetta a dilatazione termica) non deve scorrere libero affinché il gelo e l'intasamento da sporcizia non siano la causa di eventuali malfunzionamenti. È importante garantire che il paragocce non sia bloccato.

Inoltre, è necessario installare il tubo di scarico della valvola di sicurezza in una pendenza costante verso il basso.

Tra la valvola di sicurezza e l'uscita di acqua fredda del bollitore non è possibile installare né una valvola di chiusura né un altro dispositivo di strozzamento. La valvola di sicurezza deve essere regolata in base alla pressione di reazione che è inferiore alla pressione nominale del bollitore. Prima di collegare il serbatoio in via definitiva, è necessario lavare a fondo il condotto dell'acqua fredda. Le aperture degli scarichi delle valvole di sicurezza (acqua per uso domestico nonché i circuiti di riscaldamento) devono essere rivolte verso i dispositivi di drenaggio onde evitare che la fuoriuscita di fluido d'esercizio sia la causa di eventuali danni.

Dopo aver effettuato l'allacciamento dell'acqua e il riempimento del bollitore evitando la formazione di bolle d'aria, è necessario verificare il funzionamento delle valvole e della rubinetteria di raccordo.

- a) Per evitare il blocco della valvola di sicurezza in seguito a depositi di calcare, di tanto in tanto il dispositivo di sollevamento della valvola deve essere azionato durante il funzionamento del sistema. Verificare quindi che, dopo il rilascio del dispositivo, la valvola si richiuda e che l'acqua defluisca completamente attraverso l'imbuto o la linea di scarico.
- b) Per le valvole di sicurezza installate a monte degli scaldacqua, verificare che la valvola di sicurezza dell'apparecchio risponda durante il riscaldamento. Ciò può essere determinato dall'acqua che fuoriesce dalla linea di scarico.

Esecuzione: Utente, impresa installatrice

Intervallo: ogni 6 mesi

Manutenzione e riparazione:

Se durante il riscaldamento dello scaldacqua non esce acqua o è presente una perdita permanente della valvola di sicurezza, provare a toccare ripetutamente il dispositivo di sollevamento per rilasciare la valvola o rimuovere eventuali corpi estranei (ad es. particelle di calcare).

Se questo non funziona, la riparazione deve essere effettuata da un'impresa installatrice. In caso di danneggiamento della sede o guarnizione della valvola, la valvola di sicurezza deve essere sostituita completamente.

Esecuzione: Impresa installatrice

Intervallo: ogni anno

Per verificare la valvola di ritegno, si chiude la valvola di chiusura e dalla valvola di controllo aperta non deve fuoriuscire l'acqua.

Il funzionamento del bollitore avviene dalla valvola dell'acqua calda del rubinetto (miscelatore). Di conseguenza, il bollitore è sempre sotto pressione di fluido. Per proteggere la parte interna del bollitore in caso di riscaldamento causato da sovra-pressione, la valvola di sicurezza devia l'acqua di espansione che compare. Per evitare danni da sovrappressione al bollitore è assolutamente necessario sostituire le valvole di sicurezza calcificate. In caso di caduta della pressione di fluido, la valvola di non ritorno impedisce il riflusso di acqua calda nella rete di tubi dell'acqua fredda, proteggendo così la caldaia dal riscaldamento senz'acqua. Attraverso la valvola di chiusura, il bollitore può essere separato lato acqua o dalla rete dei condotti di acqua fredda e, in caso di necessità, essere svuotato attraverso la valvola di svuotamento.

COLLEGAMENTO DEL RICIRCOLO ED ELEMENTI RISCALDANTI A VITE

Se possibile, evitare il collegamento del ricircolo in caso di consistente perdita di energia. Se a causa di una rete dell'acqua per uso domestico molto ramificata risultasse necessario un collegamento di ricircolo, quest'ultimo dovrebbe essere opportunamente isolato e la pompa di ricircolo dovrebbe essere controllata con l'ausilio di un orologio temporizzatore. I bollitori verticali universali sono dotati di un raccordo di circolazione con filettatura esterna. Inoltre è installato un manicotto da 6/4", che può essere utilizzato per l'installazione di un elemento riscaldante a vite per il riscaldamento supplementare o ausiliario.

FORI DI MONTAGGIO NELLA FLANGIA

Nella flangia della caldaia \varnothing 240 (diametro interno \varnothing 175 mm, circonferenza di giacitura del foro \varnothing 210 mm, 12 x M12) possono essere introdotti, a seconda della progettazione dell'impianto, impianti di riscaldamento integrati elettrici o scambiatori di calore.

Gli impianti di riscaldamento integrati elettrici devono essere installati in modo che il sensore del termostato sia collocato in alto.

AVVERTENZA IMPORTANTE PER IL MONTAGGIO

Tutti i componenti metallici con superficie di metallo estesa inseriti (o installati, ad es. condensatore delle pompe di calore, scambiatori a tubi alettati, impianti di riscaldamento elettrici) devono essere isolati elettricamente dal bollitore.

Per proteggere i suddetti componenti metallici dalla corrosione, si consiglia una resistenza di transizione di circa 600 Ω (se non integrata nei componenti in fase di produzione).

La garanzia decade in caso di danno derivante dall'inosservanza di questa disposizione poiché rappresenta un caso di uso improprio.

Gli accessori per bollitori verticali universali come

Impianto di riscaldamento integrato elettrico della serie R e serie P

Elemento riscaldante a vite della serie SH

Scambiatore di calore integrato a tubi alettati della serie RWT

sono costruiti in conformità con i requisiti di cui sopra e possono essere installati senza misure aggiuntive, in conformità con le relative istruzioni di montaggio.

ANTI-CORROSIVO

Serie VT-N FRM e FRMR

La caldaia smaltata della serie VT-N FRM e FRMR è protetta di fabbrica con una bacchetta di anodo di magnesio, avvitata in un manicotto da 5/4" nella parte frontale della caldaia.

Un anodo elettrolitico esente da manutenzione (accessorio) deve essere installato sul manicotto da 3/4" tramite un riduttore (accessorio) nella parte frontale della caldaia, a circa metà altezza. I dettagli e l'esatta procedura si trovano nelle istruzioni d'uso e di montaggio dell'anodo elettrolitico.

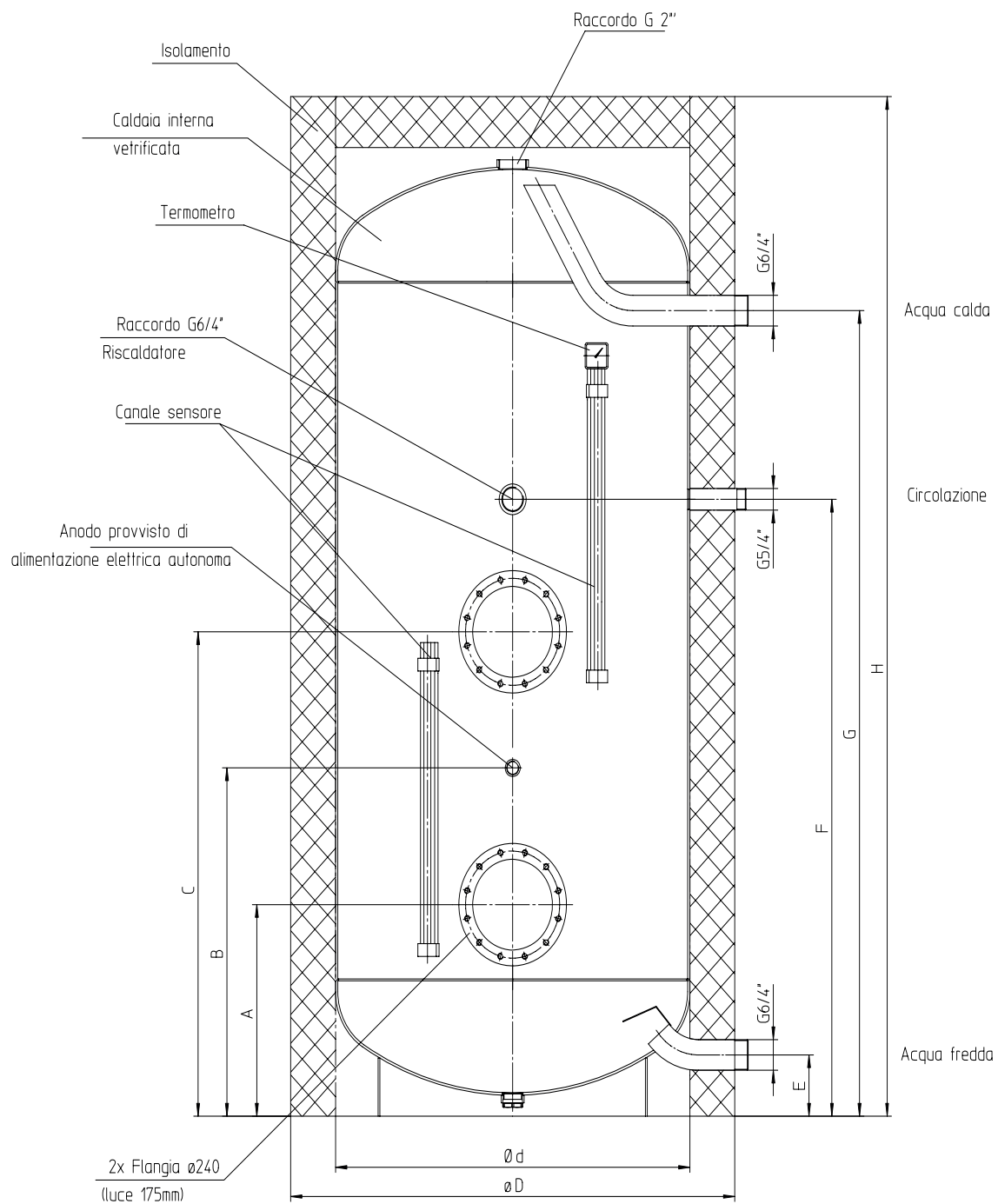
Serie VT-S FRM, FFM e FRMR

La caldaia smaltata della serie VT-S FRM, FFM e FRMR è protetta di fabbrica con un anodo elettrolitico.

SCHIZZI QUOTATI / DATI TECNICI

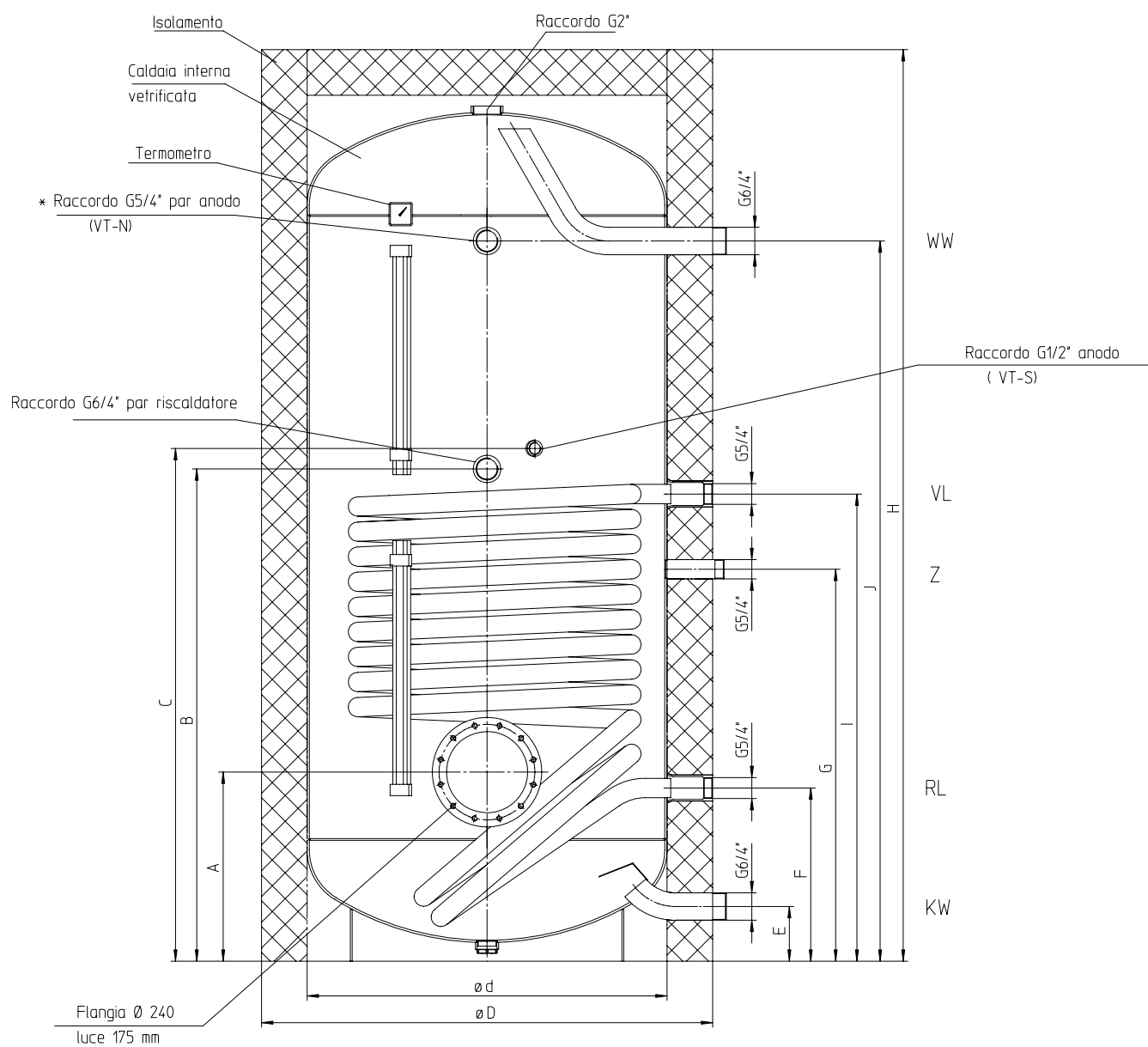
Bollitori verticali

VT-S 800-FFM, VT-S 1000-FFM



Modelli	Volume nominale litri	Dimensioni in mm									Profondità flangia	Ingombro mm	Peso kg
		H	ØD	Ød	A	B	C	E	F	G			
VT-S 800-FFM	800	2000	1000	790	415	683	950	120	1210	1580	850	1960	237
VT-S 1000-FFM	1000	2350	1000	790	415	768	1120	120	1395	1920	850	2300	295

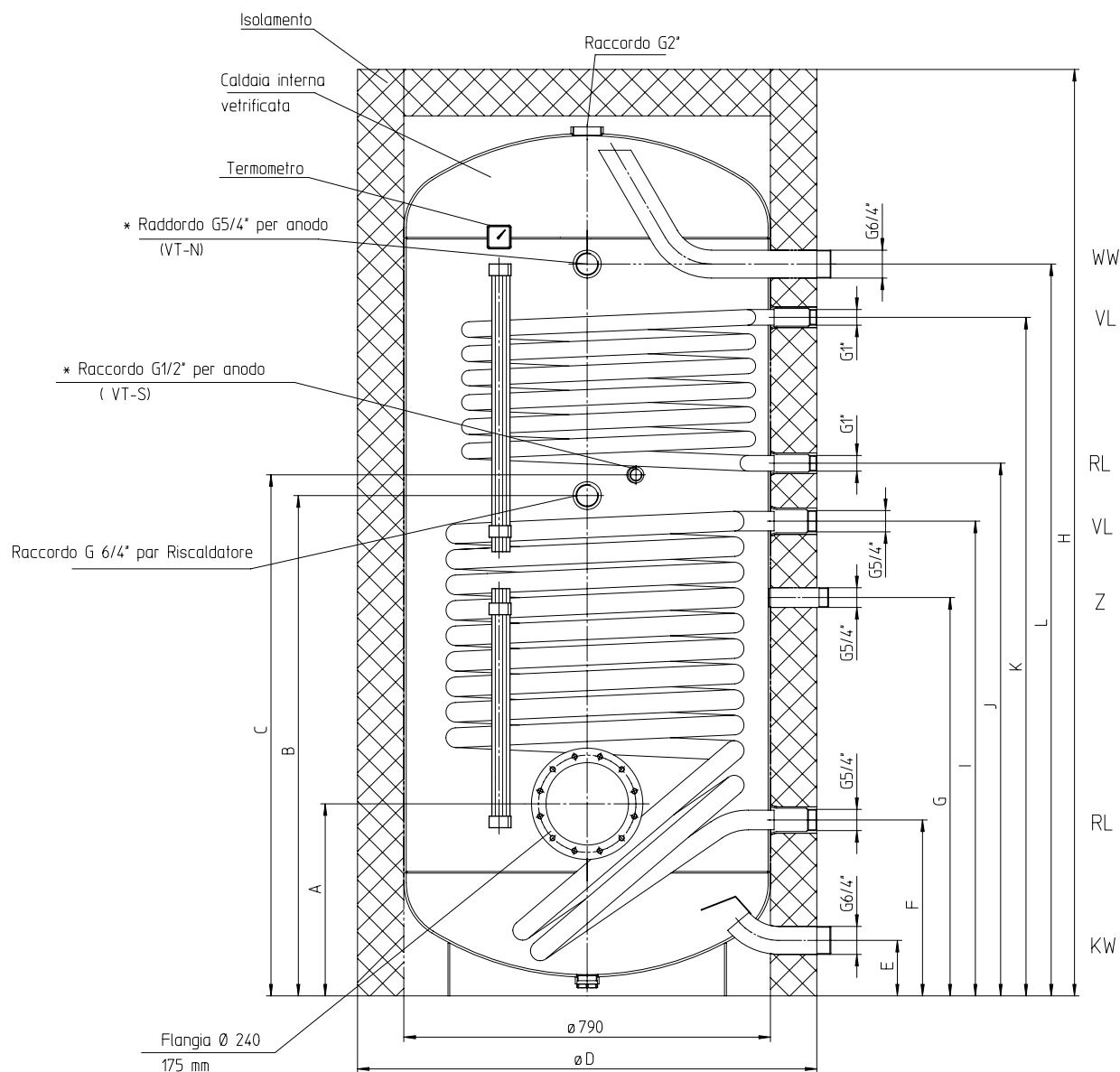
Bollitori verticali universali
VT-N 800-FRM, VT-N 1000-FRM, VT-S 800-FRM, VT-S 1000-FRM



* Anodo provvisto di alimentazione elettrico autonoma VT-N aggiornabile

Modelli	Volume nominale litri	Dimensioni in mm											Registro tubo					
		H	ØD	Ød	A	B	C	E	F	G	I	J	Superficie di riscaldamento m ²	Contenuto litri	Dimensione tubo Ø mm	Fattore NL secondo DIN 4708	Ingombro	Peso kg
VT-N 800-FRM	800	2000	1000	790	415	1080	1125	120	380	860	1025	1580	2,00	13,1	33,7	21,0	1960	239
VT-S 800-FRM	800	2000	1000	790	415	1080	1125	120	380	860	1025	1580	2,76	22,5	42,4	24,0	1960	279
VT-N 1000-FRM	990	2350	1000	790	415	1255	1300	120	380	1025	1190	1920	2,40	15,7	33,7	26,0	2300	270
VT-S 1000-FRM	975	2350	1000	790	415	1255	1300	120	380	1025	1190	1920	3,51	28,6	42,4	33,0	2300	344

Bollitori verticali con scambiatore ad alto rendimento VT-N 800-FRMR, VT-N 1000-FRMR, VT-S 800-FRMR, VT-S 1000-FRMR



* Anodo provvisto di alimentazione elettrica autonoma VT-N aggiornabile

Modelli	Volume nominale litri	Dimensioni in mm													Registro tubo					Fattore NL secondo DIN 4708	Ingombro	Peso kg	
		H	ØD	Ød	A	B	C	E	F	G	I	J	K	L	in basso		in alto						
															Superficie di riscaldamento m ²	Contenuto litri	Tubo Ø mm	Superficie di riscaldamento m ²	Contenuto litri				Tubo Ø mm
VT-N 800-FRMR	800	2000	1000	790	415	1080	1125	120	380	860	1025	1150	1465	1580	2,00	13,1	33,7	1,2	7,8	33,7	9/21	1960	257
VT-S 800-FRMR	800	2000	1000	790	415	1080	1125	120	380	860	1025	1150	1465	1580	2,76	22,5	42,4	1,2	7,8	33,7	9/24	1960	295
VT-N 1000-FRMR	980	2350	1000	790	415	1255	1300	120	380	1025	1190	1335	1785	1920	2,40	15,7	33,7	1,2	7,8	33,7	11/26	2300	288
VT-S 1000-FRMR	950	2350	1000	790	415	1255	1300	120	380	1025	1190	1335	1785	1920	3,51	28,6	42,4	1,2	7,8	33,7	11/33	2300	345

DATI DI PRODOTTO ERP

Modell - model - modèle - modello - modelo - modelo - typeaanduiding	VTN/VTS					
	800 FFM	800 FRM	800 FRMR	1000 FFM	1000 FRM	1000 FRMR
Energieeffizienzklasse Energy efficiency class Classe d'efficacité énergétique Classe di efficienza energetica Clase de eficiencia energética Classe de eficiència energética Energie-efficiëntieklasse						
Warmhalteverlust W Standing loss Pertes statiques Dispersione Pérdida de Calentamiento Perda de aquecimento Warmhoudverlies	117	111	111	135	129	129
Speichervolumen L Tank volume Capacité de stockage Volume utile Volumen de la caldera Volume de caldeira Opslagvolume	800	800	800	1000	1000	1000

INDICAZIONE DELLA TEMPERATURA, REGOLAZIONE DELLA TEMPERATURA PER POMPE DI CARICO

In tutti i dispositivi sono previste due aperture per un indicatore della temperatura e/o o della regolazione della pompa di carico, che al momento della consegna sono chiuse da un coperchio di plastica rettangolare. Dopo aver rimosso questa copertura può essere installato come richiesto un termometro capillare (accessorio ATR). Il canale a doppio sensore per l'attacco del sensore capillare ha una sezione trasversale per l'inserimento di 2 sensori Ø 7 mm o di 1 sensore Ø 7 mm e 1 sensore semicircolare Ø 14 mm. Durante l'installazione dei regolatori è necessario garantire che la temperatura della caldaia in funzionamento non superi 95 °C.

PRIMA MESSA IN FUNZIONE

Prima di accendere il riscaldamento, il bollitore deve essere riempito con acqua.

Il primo riscaldamento dell'apparecchio deve essere monitorato. Durante il processo di riscaldamento, l'acqua soggetta a dilatazione termica presente nella parte interna fuoriesce dalla valvola di sicurezza. È necessario controllare la disattivazione automatica del sensore del termostato, dell'impianto di riscaldamento elettrico eventualmente installato ovvero della caldaia per il riscaldamento.

Attenzione: il tubo di scarico dell'acqua calda e i componenti della valvola di sicurezza possono surriscaldarsi.

Una volta eseguito il riscaldamento, è necessario far corrispondere approssimativamente la temperatura impostata, la temperatura effettiva dell'acqua dedotta ed eventualmente l'indicazione della temperatura incorporata.

A causa dell'isteresi del termostato (± 7 K) e delle eventuali perdite di radiazione (raffreddamento del gasdotto) le indicazioni sulla temperatura sono soggette a una precisione di ± 10 K.

MESSA FUORI SERVIZIO, SVUOTAMENTO

Se il bollitore resta fuori servizio o non è utilizzato per un lungo periodo, è necessario svuotarlo e staccare tutti i poli della rete di alimentazione elettrica. Spegnere l'interruttore dell'alimentazione o gli interruttori automatici di sicurezza.

In ambienti a rischio di gelo prolungato, il bollitore deve essere svuotato prima dell'inizio della stagione fredda qualora debba rimanere fuori servizio per diversi giorni e non venga utilizzato con l'impostazione di protezione antigelo.

Lo svuotamento dell'acqua di uso domestico avviene una volta chiusa la valvola di chiusura del condotto di acqua fredda mediante la valvola di svuotamento della combinazione di valvola di sicurezza, aprendo al contempo tutte le valvole dell'acqua calda dei raccordi collegati. È altresì possibile svuotare la valvola di sicurezza nell'imbuto per l'acqua soggetta a dilatazione (paragocce). Per farlo, settare la rotellina della valvola di sicurezza su "Verificare".

Attenzione: durante lo svuotamento è possibile che fuoriesca acqua bollente.

Il bollitore viene svuotato fino all'altezza del raccordo di ingresso dell'acqua fredda. L'acqua residua non costituisce alcun pericolo nemmeno in caso di gelo.

In caso di pericolo di gelo è inoltre necessario accertarsi che non possa congelare l'acqua nel bollitore e nei tubi dell'acqua calda, ma anche in tutti i condotti di acqua fredda che portano alle valvole e al dispositivo stesso. È pertanto opportuno che la rubinetteria e i condotti (anche il circuito di riscaldamento = scambiatore di calore a tubo liscio) siano svuotati fino alla parte non soggetta a congelamento dell'impianto idrico domestico (allacciamento dell'acqua).

Prima di rimetterlo nuovamente in funzione, il bollitore deve essere riempito d'acqua finché non fuoriesce dalle valvole dell'acqua calda.

Il primo processo di riscaldamento deve essere eseguito e monitorato da un tecnico autorizzato.

CONTROLLO, MANUTENZIONE ORDINARIA, PICCOLA MANUTENZIONE

a) Durante la fase di riscaldamento, l'acqua soggetta a dilatazione termica deve fuoriuscire visibilmente dallo scarico della valvola di sicurezza (in caso di collegamento senza pressione, l'acqua di espansione fuoriesce dalla valvola del miscelatore).

Raggiunta la massima temperatura di riscaldamento (circa 85 °C), la quantità dell'acqua soggetta a dilatazione termica è pari a circa il 3,5% del contenuto nominale del bollitore.

Il funzionamento della valvola di sicurezza deve essere verificato regolarmente. Alzando o girando la manopola di controllo della valvola di sicurezza su "Verificare", l'acqua deve scorrere liberamente dal corpo della valvola di sicurezza nell'imbuto di scarico.

Attenzione: il circuito di acqua fredda e i componenti della rubinetteria di raccordo del bollitore possono inevitabilmente surriscaldarsi.

Se il bollitore non è riscaldato o l'acqua calda non è stata rimossa, l'acqua non deve fuoriuscire dalla valvola di sicurezza. Se questo avviene, vuol dire che la pressione dell'acqua nel condotto è troppo alta oppure la valvola di sicurezza è difettosa. Contattare subito il tecnico installatore, a cui è consigliabile affidare anche la revisione annuale dell'impianto.

b) In caso di acqua fortemente calcarea, una volta ogni due anni di funzionamento, uno specialista deve provvedere alla rimozione dell'incrostazione che si forma nella parte interna del bollitore e del calcare che si deposita liberamente.

La pulizia avviene attraverso l'apertura della flangia: smontare la flangia di riscaldamento, pulire il bollitore e utilizzare una nuova guarnizione in fase di montaggio della flangia. Il serbatoio interno del bollitore appositamente smaltato non deve entrare in contatto con il disincrostante - non operare con la pompa decalcificante. Rimuovere i depositi di calcare con un utensile in legno e aspirare o rimuovere con un panno.

Il dispositivo deve essere infine lavato a fondo (secondo la norma ÖNORM H5195) e il processo di riscaldamento deve essere monitorato come se fosse la prima messa in funzione.

c) Per le richieste legittime di garanzia concessa dal produttore, l'anodo integrato di protezione richiede una revisione documentata dal perito almeno ogni 2 anni di funzionamento. Durante i lavori di manutenzione è altresì opportuno aprire la flangia di pulizia e manutenzione per accertare la presenza ed eventualmente rimuovere corpi estranei e impurità nel bollitore.

Gli anodi elettrolitici hanno una durata praticamente illimitata. Il loro funzionamento deve essere monitorato regolarmente attraverso le spie di controllo (verde, gialla, rossa).

Attenzione: Quando il LED rosso lampeggia, non è attiva alcuna protezione contro la corrosione! La protezione contro la corrosione è garantita solo quando il LED verde è costantemente acceso.

In caso il LED rosso o giallo sia acceso o lampeggi, informate tempestivamente il servizio clienti.

Per un funzionamento corretto dell'anodo elettrolitico è richiesta una conduttanza del mezzo di $\geq 150 \mu\text{S}/\text{cm}$.

d) Per la pulizia del dispositivo non utilizzare detersivi abrasivi e diluenti (es. nitro, tricloro, ecc.).

La soluzione migliore per la pulizia è utilizzare un panno umido con l'aggiunta di un paio di gocce di un comune detergente liquido. Negli ospedali e altri edifici pubblici devono essere rigorosamente rispettate le norme vigenti sulla pulizia e la disinfezione.

Questo bollitore può essere utilizzato da bambini a partire da 8 anni e da persone con ridotte capacità fisiche, sensoriali o mentali, o mancanza di esperienza e conoscenza, sotto supervisione, oppure se sono stati istruiti sull'uso sicuro del bollitore e comprendono i rischi che ne derivano. I bambini non possono giocare con il bollitore o la sua confezione. Le operazioni di pulizia e manutenzione non possono essere eseguite dai bambini senza supervisione.

GARANZIA LEGALE, GARANZIA COMMERCIALE E RESPONSABILITÀ PER DANNO DA PRODOTTI DIFETTOSI

La garanzia è prestata in conformità alle norme nazionali della Repubblica d'Austria e alle norme dell'UE.

1. Presupposto indispensabile per l'applicazione delle garanzie da parte del produttore (d'ora in poi denominato Prod.) è la presentazione a carico del richiedente di un documento che attesti l'avvenuto acquisto del dispositivo per il quale è prestata la garanzia, fornendo altresì tutte le informazioni necessarie per verificarne l'identità, quali la tipologia e il numero di serie. Si applicano esclusivamente le CGC nonché le condizioni di vendita e di consegna del Prod.
2. Il montaggio, l'installazione, il collegamento e la messa in servizio del dispositivo contestato devono essere eseguiti da un elettricista o da un installatore autorizzato in conformità alle norme vigenti e a tutte le disposizioni contenute nel manuale d'uso e di montaggio. Il serbatoio (senza rivestimento esterno o rivestimento esterno in plastica) deve essere protetto dai raggi solari onde evitare la variazione cromatica della schiuma in PU e un possibile incurvamento dei componenti in plastica.
3. L'ambiente in cui si utilizza il dispositivo deve essere protetto dalla formazione del ghiaccio. L'installazione del dispositivo deve avvenire in un luogo consono, ovvero facilmente accessibile per le operazioni di manutenzione, riparazione ed eventuale sostituzione. I costi per le modifiche necessarie al rinnovamento di parti strutturali (es. porte e passaggi troppo stretti) non sono coperti dalla garanzia legale o commerciale pertanto sono respinti dal produttore. In caso di installazione, montaggio e funzionamento del bollitore in luoghi particolari (es. soffitta, vano d'abitazione con pavimenti sensibili all'acqua, ripostigli), è necessario tenere conto di una possibile fuoriuscita d'acqua, quindi prevedere un dispositivo per la raccolta e deviazione dell'acqua in uscita, onde evitare danni secondari per responsabilità da prodotto.
4. La garanzia si estingue nei seguenti casi:
trasporto non regolamentare, usura normale, danneggiamento doloso o colposo, uso della forza di qualsiasi tipo, danneggiamenti meccanici, danni causati dal gelo o dal superamento, anche solo per una volta, della pressione di esercizio specificata sulla targhetta delle caratteristiche e delle prestazioni, impiego di un set di collegamento non conforme alla norma vigente o di un set di collegamento del bollitore non funzionante nonché rubinetteria non idonea o non funzionante, rottura di componenti in vetro e plastica, eventuali variazioni di colore, danni causati da un utilizzo improprio, soprattutto dall'inosservanza delle disposizioni contenute nel manuale d'uso e di montaggio (manuale d'uso e d'installazione), danni causati da agenti esterni, collegamento a una tensione errata, danni da corrosione in seguito all'utilizzo di un'acqua aggressiva, quindi non adatta per il consumo umano, conforme alle norme nazionali (es. regolamento austriaco sull'acqua potabile TWV – BGBl II, n. 304/2001), discostamento fino a 10 °K tra l'effettiva temperatura dell'acqua potabile sul rivestimento del serbatoio e la temperatura dell'acqua calda indicata (isteresi del regolatore e possibile raffreddamento nelle tubazioni), uso continuato nonostante il verificarsi di un difetto, modifiche non autorizzate al dispositivo, installazione di componenti aggiuntivi che non sono state testati insieme al dispositivo, riparazione impropria, conduttanza dell'acqua troppo bassa (almeno 150 µs/cm), usura di funzionamento dell'anodo di magnesio (pezzo soggetto a usura), formazione naturale di depositi di calcare, mancanza d'acqua, incendio, inondazione, fulmine, sovratensione, black-out e altre cause di forza maggiore, uso di componenti non originali e di altri produttori (es. riscaldatore a immersione, anodo di protezione, termostato, termometro, scambiatore di calore a tubo alettato, ecc.), componenti non isolati dal bollitore, corpi estranei o influssi elettrochimici (es. installazioni miste), inosservanza della documentazione di progetto, sostituzione dell'anodo di protezione non documentata e non effettuata in tempo, pulizia, uso e tutte le altre operazioni non eseguite o eseguite impropriamente rispetto alla norma con conseguente riduzione, anche minima, del valore o del grado di funzionamento del dispositivo. È altresì necessario attenersi a tutte le disposizioni previste dalle norme ÖNORM B 2531, DIN 1988 (EN 806), DIN 1717, VDI 2035 o dalle relative disposizioni e leggi nazionali.
5. In caso di reclamo legittimo, è necessario informare il centro di assistenza del Prod. più vicino al cliente, il quale si riserva il diritto di decidere se il componente difettoso deve essere sostituito o riparato, ovvero se il dispositivo difettoso deve essere sostituito con un altro dispositivo non difettoso e di uguale valore. Il Prod. si riserva altresì il diritto di richiedere al cliente l'invio del dispositivo contestato. Il tempo di riparazione o sostituzione sarà determinato dal Prod.!
6. Le riparazioni in garanzia devono essere effettuate esclusivamente da persone autorizzate dal Prod. I componenti sostituiti diventano di proprietà del Prod. Eventuali riparazioni del bollitore che si rendono necessarie durante un intervento di assistenza rientrano tra i costi di riparazione e dei relativi materiali.

7. In caso di interventi non esplicitamente autorizzati, anche se effettuati da un installatore autorizzato, la garanzia decade. L'acquisizione dei costi derivanti da riparazioni effettuate da terzi presuppone che il Prod. abbia richiesto esplicitamente l'eliminazione dei difetti e non abbia adempiuto o non abbia adempiuto in tempi ragionevoli al suo impegno di sostituire o riparare i componenti interessati.
8. Il periodo di garanzia non viene rinnovato o prolungato in caso di attuazione della garanzia commerciale e legale, ovvero in caso di lavori di assistenza e riparazione.
9. I danni derivanti dal trasporto sono verificati ed eventualmente riconosciuti se comunicati in forma scritta entro e non oltre il giorno lavorativo successivo alla consegna da parte del Prod.
10. Sono da considerarsi escluse tutte le richieste che esulano dal campo di applicazione della garanzia, con particolare riferimento a tutti i risarcimenti per danni e danni conseguenti, per quanto legittimi. Le tempistiche dei lavori di riparazione e i costi per la riparazione dell'impianto allo stato iniziale sono completamente a carico dell'acquirente. In conformità alla presente dichiarazione di garanzia, la garanzia legale si estende solo alla riparazione o alla sostituzione del dispositivo. Le condizioni di vendita e di consegna del Prod. restano integralmente in vigore, salvo modifiche apportate mediante le presenti condizioni di garanzia legale.
11. Le prestazioni che non rientrano nell'ambito delle presenti condizioni di garanzia sono a carico dell'acquirente.
12. Presupposti indispensabili per l'applicazione delle garanzie da parte del Prod. sono il pagamento del dispositivo a totale carico del Prod. e l'adempimento scrupoloso degli obblighi nei confronti del proprio venditore da parte del richiedente.
13. Fermo restando le condizioni di garanzia di cui ai punti da 1 a 12, per la caldaia smaltata interna al bollitore si applica un'ulteriore garanzia legale a partire dal giorno di consegna. Se i requisiti di garanzia non sono soddisfatti, si applicano le disposizioni di legge vigenti in materia di garanzia nel paese del distributore.
14. In relazione all'esercizio dei diritti conforme alla legge austriaca sulla responsabilità per danno da prodotti resta inteso che eventuali diritti derivanti dalla responsabilità da prodotto per la regolazione di danni causati da un prodotto difettoso (es. una persona viene ferita, la sua salute è compromessa o un bene materiale diverso dal prodotto viene danneggiato), possono essere esercitati solo se sono soddisfatte le necessità e le disposizioni prescritte per il regolare funzionamento del dispositivo, come stabilito dalla norma vigente. In questa categoria rientrano, per esempio, la sostituzione prescritta e documentata dell'anodo e il collegamento all'appropriata tensione di funzionamento. Sono invece da evitare i danni causati da un utilizzo improprio. Tali prescrizioni si basano sul principio secondo cui è possibile eliminare qualsivoglia difetto del dispositivo o del prodotto che possa causare accidentalmente danni secondari, osservando tutte le disposizioni (norme, istruzioni d'uso e di montaggio, direttive generali, ecc.). Per usufruire delle condizioni di garanzia è altresì indispensabile presentare la documentazione necessaria, quali l'indicazione del modello e del numero di produzione del serbatoio, la ricevuta fiscale del venditore e del concessionario esecutivo nonché la descrizione del malfunzionamento al fine di effettuare specifici esami di laboratorio (assolutamente necessari poiché consentono a un perito di esaminare il serbatoio e di analizzare le cause degli errori). Inoltre, l'installazione nel luogo di montaggio originario non può essere modificata, trasformata o smantellata prima della visita da parte del produttore o di un esperto incaricato.
Qualsiasi modifica della situazione di montaggio originale sul posto porta alla decadenza immediata di tutti i possibili diritti di garanzia legale e commerciale e della responsabilità per danno da prodotti difettosi.
Onde evitare errori in fase di trasporto e consegna, ogni serbatoio deve essere contrassegnato in modo leggibile (preferibilmente con indirizzo e firma del cliente finale). È necessario mettere a disposizione un'appropriata documentazione illustrativa riguardante l'estensione del danno, l'installazione (tubazione dell'acqua fredda, scarico dell'acqua calda, mandata e ritorno del riscaldamento, rubinetteria di sicurezza, eventualmente vaso di espansione) e i difetti del serbatoio. Il Prod. si riserva altresì il diritto di richiedere all'acquirente la presentazione della documentazione necessaria a fine di chiarimento di quanto segnalato e del dispositivo o dei componenti del dispositivo interessati. Presupposto indispensabile per l'esercizio dei diritti relativi alla responsabilità da prodotto è la dimostrazione a carico della parte lesa che il danno è stato causato dal prodotto del Prod. In conformità alla legge austriaca sulla responsabilità per danno da prodotti, ulteriori diritti possono essere esercitati solo se il componente interessato ha un valore superiore a 500 euro (minimo esistenziale). In attesa dei chiarimenti su fatti e circostanze e dell'individuazione delle cause da cui derivano gli errori, il Prod. è sollevato da ogni responsabilità per colpa. L'inosservanza delle istruzioni d'uso e di montaggio o delle norme vigenti è da considerare come un comportamento negligente, con conseguente esclusione della responsabilità ai fini del risarcimento del danno.

Le illustrazioni e i dati non sono vincolanti e sono soggetti a modifiche senza preavviso purché finalizzati al miglioramento tecnico. Con riserva di errori di stampa e modifiche tecniche.

SZANOWNI PAŃSTWO!

Zdecydowali się Państwo na przygotowywanie ciepłej wody użytkowej za pomocą zbiornika produkcji naszej firmy.

Dziękujemy Państwu za zaufanie, którym Państwo obdarzyli naszą firmę !

Otrzymują Państwo urządzenie o dopracowanym, nowoczesnym design, zaprojektowane i zbudowane według najnowszych standardów wiedzy technicznej oraz zgodnie z obowiązującymi przepisami. Zawansowana technologia powierzchni emaliowanych, będąca pozytywną konsekwencją prowadzonych nieprzerwanie badań technologicznych, jak również bieżąca kontrola jakości podczas procesu produkcyjnego wpłynęły na to, iż zbiorniki ciepłej wody użytkowej produkcji naszej firmy cechują właściwości techniczne, które zostaną z pewnością przez naszych klientów docenione. Ekologiczna izolacja ECO SKIN, wykonana z włókniny, zapewnia wyjątkowo niskie zużycie energii w trybie gotowości zbiornika. W trosce o środowisko, licencja ARA umożliwia użytkownikom bezproblemową i fachową utylizację opakowania produktu.

Instalacja i pierwsze uruchomienie urządzenia mogą być przeprowadzone wyłącznie przez osoby odpowiednio wykwalifikowane oraz zgodnie z wymogami niniejszej instrukcji.

Niniejsza instrukcja zawiera wszystkie najważniejsze wskazówki i informacje dotyczące prawidłowej instalacji oraz obsługi urządzenia. Niemniej jednak prosimy pozwolić Państwa koncesjonariuszowi wyjaśnić działanie urządzenia oraz zademonstrować jego obsługę. Do dyspozycji naszych klientów jest oczywiście siedziba naszej firmy z działem obsługi klienta oraz działem sprzedaży, które służą Państwu fachowym doradztwem.

Życzymy Państwu zadowolenia z użytkowania zbiornika ciepłej wody użytkowej.

SPIS TREŚCI

WSKAZÓWKI DOTYCZĄCE BEZPIECZEŃSTWA	45
ZAPOTRZEBOWANIE NA CIEPŁĄ WODĘ UŻYTKOWĄ	46
OSZCZĘDNOŚĆ ENERGII	46
WYMAGANIA EKSPLOATACYJNE	46
PRZYŁĄCZE CIEPŁEJ WODY UŻYTKOWEJ (ODPORNE NA CIŚNIENIE)	47
PRZYŁĄCZE CYRKULACYJNE I WKRĘCANA GRZAŁKA ELEKTRYCZNA.....	48
OTWORY INSTALACYJNE KOŁNIERZY.....	48
WAŻNA WSKAZÓWKA MONTAŻOWA	49
OCHRONA ANTYKOROZYJNA.....	49
SZKICE POGLĄDOWE / DANE TECHNICZNE.....	50
VT-S 800-FFM, VT-S 1000-FFM.....	50
VT-N 800-FRM, VT-N 1000-FRM, VT-S 800-FRM, VT-S 1000-FRM.....	51
VT-N 800-FRMR, VT-N 1000-FRMR, VT-S 800-FRMR, VT-S 1000-FRMR	52
KARTA DANYCH PRODUKTU ErP.....	53
WSKAŹNIK TEMPERATURY, REGULACJA TEMPERATURY POMP ŁADUJĄCYCH	53
PIERWSZE URUCHOMIENIE.....	53
UNIERUCHOMIENIE, OPRÓŻNIANIE.....	54
KONTROLA, KONSERWACJA, PIELĘGNACJA	54
GWARANCJA, RĘKOJMIA I ODPOWIEDZIALNOŚĆ ZA PRODUKT	56

WSKAZÓWKI DOTYCZĄCE BEZPIECZEŃSTWA

Wskazówki ogólne

- Urządzenie może być obsługiwane przez dzieci w wieku powyżej 8 lat, jak również przez osoby o ograniczonych zdolnościach fizycznych, sensorycznych lub umysłowych lub bez wystarczającego doświadczenia i wiedzy, jeżeli obsługa ta przebiega pod nadzorem lub zostały one poinstruowane na temat bezpiecznej obsługi zbiornika i są świadome potencjalnych niebezpieczeństw związanych z jego obsługą. Dzieci nie mogą manipulować przy zbiorniku lub opakowaniu urządzenia. Nie mogą one także wykonywać żadnych czynności związanych z czyszczeniem lub konserwacją urządzenia bez odpowiedniego nadzoru.
- Zbiornik może być instalowany oraz obsługiwany tylko w sposób opisany w niniejszej instrukcji lub w powiązanych informacjach technicznych. Eksploatacja urządzenia w każdy inny sposób jest niezgodna z jego przeznaczeniem, a zatem niedozwolona.
- Eksploatacja zbiornika wykazującego wadliwe działanie nie jest dozwolona.
- Istnieje ryzyko poparzenia gorącą wodą lub poprzez kontakt z gorącymi elementami (np. armatura, przewód spustowy wody gorącej itp.).
- Eksploatacja wbudowanej grzałki elektrycznej wymaga zapewnienia właściwej ochrony antykorozyjnej.
- Należy używać wyłącznie oryginalnych akcesoriów wzgl. oryginalnych części zamiennych.

Instalacja i uruchomienie urządzenia

- Instalacja i uruchomienie urządzenia mogą być przeprowadzone wyłącznie przez wykwalifikowanego instalatora, świadomego swojej odpowiedzialności za prawidłowy montaż urządzenia, zgodnie z obowiązującymi przepisami, normami oraz wytycznymi.
- Zbiornik może zostać przymocowany do ściany o odpowiedniej nośności za pomocą uchwytu ściennego (należy przestrzegać danych dotyczących całkowitej wagi napełnionego zbiornika) lub ustawiony na stabilnym, odpowiednio wypoziomowanym podłożu (w zależności od typu urządzenia należy zamontować nóżki podporowe). Należy upewnić się, że podłoże w miejscu ustawienia urządzenia posiada wystarczającą nośność.
- Zbiornik może zostać ustawiony tylko w pomieszczeniach suchych, zabezpieczonych przed mrozem. Jeżeli istnieje ryzyko zamarznięcia, zbiornik należy całkowicie opróżnić.
- Nie należy przekraczać ciśnienia nominalnego podanego na tabliczce znamionowej.
- Podczas instalacji zbiornika należy wziąć pod uwagę ewentualny wyciek wody i zamontować odpowiednie naczynie zbiorcze wyposażone w przewód odprowadzający wodę do systemu kanalizacyjnego.
- Po przeprowadzeniu uruchomienia urządzenia należy skontrolować zbiornik oraz wszystkie przyłącza pod kątem ich szczelności.

Podłączenie elektryczne

- Zbiornik może być podłączony do instalacji elektrycznej, zainstalowanej na stałe, tylko przez wykwalifikowanego elektryka zgodnie z obowiązującymi odpowiednimi normami i przepisami.
- Przed obwodem elektrycznym należy zainstalować wyłącznik ochronny różnicowy o wartości prądu wyzwalającego $I_{\Delta N} \leq 30\text{mA}$.
- Przed przystąpieniem do prac przy zbiorniku należy odłączyć go od sieci, upewnić się, że urządzenie zostało odłączone od źródła zasilania oraz zabezpieczyć urządzenie przed ponownym włączeniem.
- Jeżeli przewód zasilający jest uszkodzony, należy natychmiast przerwać prace przyłączeniowe (wyłącznik nadmiarowo-prądowy) i skontaktować się ze specjalistą!
- Przewody przyłączeniowe nie mogą być w żadnym wypadku przedłużane ani skracane.
- UWAGA: Nie wolno zmieniać okablowania fabrycznego urządzenia!

Konserwacja

- Prace konserwacyjne, czyszczenie, jak również wszelkie niezbędne naprawy lub prace serwisowe mogą być wykonywane wyłącznie przez wykwalifikowany personel.
- Nigdy nie należy samodzielnie korygować błędów i usterek.
- Należy przestrzegać wyznaczonych okresów czasowych między przeglądami i pracami konserwacyjnymi, zgodnie z niniejszą instrukcją obsługi i montażu zbiornika.

ZAPOTRZEBOWANIE NA CIEPŁĄ WODĘ UŻYTKOWĄ

Zużycie ciepłej wody użytkowej zależy od ilości osób, sanitarnego wyposażenia mieszkania lub budynku, jak również od indywidualnych preferencji i nawyków konsumenta.

Poniższa tabela podaje niektóre wartości dotyczące zużycia ciepłej wody użytkowej.

	Zapotrzebowanie na ciepłą wodę użytkową w litrach		Wymagana ilość wody w zbiorniku w litrach	
	przy 37 °C	przy 55 °C	80 °C	60 °C
Kąpiel w wannie	150 - 180		55 - 66	78 - 94
Prysznic	30 - 50		11 - 18	16 - 26
Mycie rąk	3 - 6		1 - 2	1,6 - 3,1
Mycie głowy (włosy krótkie)	6 - 12		3 - 4,4	4,2 - 6,3
Mycie głowy (włosy długie)	10 - 18		3,7 - 6,6	5,2 - 9,4
Użycie bidetu	12 - 15		4,4 - 5,5	6,3 - 7,8
Zmywanie naczyń				
dziennie przy 2 osobach		16	10	14
dziennie przy 3 osobach		20	12,5	18
dziennie przy 4 osobach		24	15,2	21,5
Pielęgnacja mieszkania – jedno wiadro wody do czyszczenia		10	6,3	9

Przyjęto, że temperatura wody zimnej użytej do mieszania, do osiągnięcia wymaganej temperatury wody ciepłej wynosi około 12 °C.

OSZCZĘDNOŚĆ ENERGII

Niskie temperatury wody w zbiorniku (poniżej 60 °C) są szczególnie ekonomiczne. Z tego powodu wysoka temperatura wody, płynnie regulowana, powinna być tylko wtedy wybierana, jeżeli jest to konieczne dla faktycznego zapotrzebowania na gorącą wodę. Sprzyja to oszczędności energii oraz redukuje osadzanie się kamienia w zbiorniku.

Jeżeli jest to możliwe, należy unikać podłączenia cyrkulacyjnego.

WYMAGANIA EKSPLOATACYJNE

Zbiorniki mogą być używane tylko zgodnie z wymaganiami podanymi na tabliczce znamionowej. Maksymalne ciśnienie wlotowe odpowiada ciśnieniu nominalnemu podanemu na tabliczce znamionowej. Oprócz prawnie uznanych przepisów i norm krajowych, należy przestrzegać warunków podłączenia do lokalnej sieci elektrycznej i wodociągowej oraz instrukcji obsługi i montażu.

Pomieszczenie, w którym działa urządzenie, musi być zabezpieczone przed mrozem. Montaż zbiornika należy przeprowadzić w pomieszczeniu, które gwarantuje bezproblemowy dostęp do urządzenia w przypadku konieczności przeprowadzenia czynności konserwacyjnych, naprawy lub ewentualnej wymiany urządzenia. Zbiornik ciepłej wody użytkowej może być podłączony tylko do stałej sieci rurociągowej. W przypadku silnie wapiennej wody zaleca się montaż dostępnego w handlu urządzenia do odwapniania lub maksymalną temperaturę roboczą około

65 °C. Do prawidłowego funkcjonowania urządzenia konieczna jest odpowiednia jakość wody użytkowej.

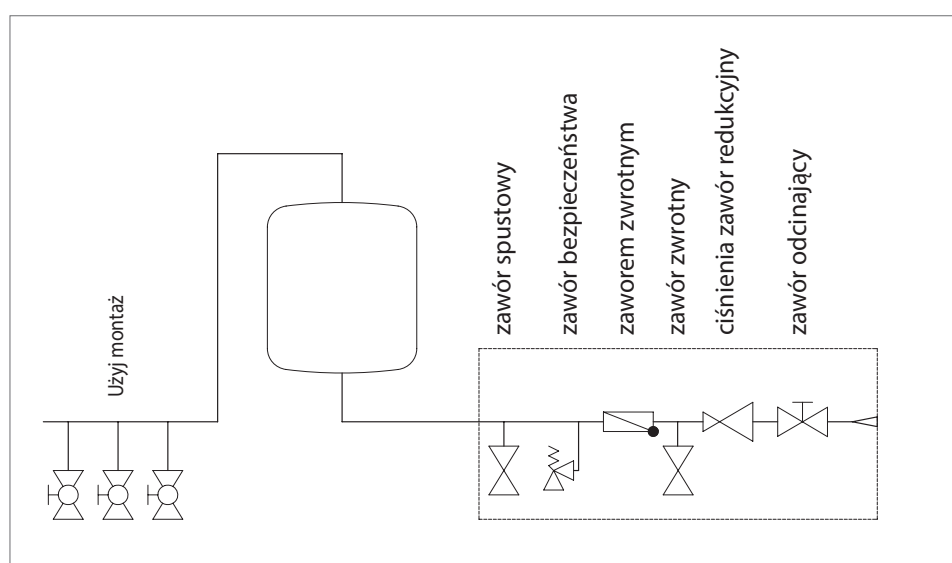
Aby uniknąć ewentualnego zalania, zaleca się instalację przed urządzeniem filtra wody.

PRZYŁĄCZE CIEPŁEJ WODY UŻYTKOWEJ (ODPORNE NA CIŚNIENIE)

Używanie niewłaściwych lub niefunkcyjnych armatur przyłączeniowych do zbiornika, jak również przekroczenie podanego ciśnienia roboczego, oznacza każdorazowo utratę gwarancji na zbiornik służący do przygotowywania ciepłej wody użytkowej produkcji naszej firmy. Wszystkie zbiorniki służące do przygotowywania ciepłej wody użytkowej naszej produkcji serii VT-N mają oznaczenie „6 bar” na tabliczce znamionowej, natomiast zbiorniki serii VT-S „10 bar”. Są to zbiorniki odporne na wysokie ciśnienie, które podłączone są do instalacji rur ciśnieniowych o określonej wartości ciśnienia. Jeżeli ciśnienie w instalacji rur jest wyższe, należy na rurze doprowadzającej wodę zimną zainstalować reduktor ciśnienia.

Przyłącze wody może być wykonane wyłącznie przy użyciu sprawdzonego membranowego zaworu bezpieczeństwa lub armatury przyłączeniowej ze zintegrowanym membranowym zaworem bezpieczeństwa dla zbiorników odpornych na ciśnienie!

Armatura przyłączeniowa ze zintegrowanym zaworem bezpieczeństwa składa się z zaworu odcinającego, zaworu kontrolnego, zaworu awrotnego, zaworu spustowego oraz zaworu bezpieczeństwa w połączeniu z drenem do usuwania wody i jest zainstalowana pomiędzy przewodem doprowadzającym wody zimnej a wlotem wody zimnej (kolor niebieski) zbiornika w sekwencji pokazanej na poniższym rysunku.



Zasadniczo należy przestrzegać następujących kwestii:

Aby zagwarantować prawidłowe funkcjonowanie armatury przyłączeniowej, należy ją instalować wyłącznie w pomieszczeniach zabezpieczonych przed zamarzaniem. Spust zaworu bezpieczeństwa musi być otwarty, z możliwością jego obserwacji, wzgl. przewód spustowy odkraplacza (lej do usuwania wody) nie może być odprowadzony zwyczajnie na wolne powietrze, aby ani mróz, ani jego niedrożność przez gromadzący się brud itp. nie powodowały jego wadliwego działania. Należy pamiętać o tym, aby naczynie ociekowe nie było w jakikolwiek sposób zablokowane.

Ponadto należy pamiętać o instalacji ze stałym nachyleniem rury odpływowej zaworu bezpieczeństwa.

Pomiędzy zaworem bezpieczeństwa a wlotem zimnej wody do zbiornika nie należy instalować zaworu odcinającego ani żadnego innego zaworu dławiącego. Zawór bezpieczeństwa musi być ustawiony na wartość ciśnienia progowego wynoszącą poniżej wartości ciśnienia nominalnego zbiornika. Przed ostatecznym podłączeniem zbiornika należy przepłukać przewód doprowadzający wodę zimną. Otwory spustowe zaworów bezpieczeństwa (ciepłej wody użytkowej, jak również obiegów grzewczych) należy odprowadzić do odpowiednich przewodów kanalizacyjnych, aby zapobiec ewentualnym uszkodzeniom spowodowanym wyciekami płynu roboczego.

Po zakończeniu prac związanych z podłączeniem wody oraz napełnieniu zbiornika bez pęcherzyków powietrza należy skontrolować funkcjonalność armatury przyłączeniowej.

- a) Aby nie dopuścić do braku drożności urządzenia napowietrzająco/odpowietrzającego zaworu bezpieczeństwa w wyniku osadów wapiennych, należy podczas eksploatacji urządzenia co jakiś czas uruchomić urządzenie napowietrzająco/odpowietrzające, odpowietrzając w ten sposób zawór bezpieczeństwa. Należy zwrócić uwagę, czy zawór zamyka się ponownie po zwolnieniu urządzenia napowietrzająco/odpowietrzającego i czy woda uchodząca przez lej lub przewód spustowy całkowicie spływa.
- a) W przypadku zaworów bezpieczeństwa zainstalowanych przed podgrzewaczami wody należy zwrócić uwagę, czy występuje odpowiednia reakcja zaworu bezpieczeństwa podczas podgrzewania wody. Można to stwierdzić na podstawie wycieku wody z rury spustowej.

Przeprowadzenie prac: użytkownik, firma instalacyjna

Przedział czasowy: co 6 miesięcy

Konserwacja i przeprowadzanie prac remontowych:

Jeżeli podczas podgrzewania zbiornika nie występuje wyciek wody lub występuje trwała nieszczelność zaworu bezpieczeństwa, należy spróbować poluzować zawór poprzez kilkukrotną aktywację urządzenia napowietrzająco/odpowietrzającego lub wypłukać ciała obce (np. cząstki wapnia) na części uszczelniającej.

W przypadku niepowodzenia, należy zlecić firmie instalatorskiej przeprowadzenie prac remontowych. Jeżeli doszło do uszkodzenia gniazda zaworu lub podkładki uszczelniającej, zawór bezpieczeństwa musi zostać całkowicie wymieniony.

Przeprowadzenie prac: firma instalacyjna Przedział czasowy: corocznie

W celu kontroli funkcjonalności zaworu zwrotnego, zawór odcinający pozostaje zamknięty, z zaworu kontrolnego nie może wypływać woda.

Obsługa zbiornika odbywa się za pomocą zaworu wody ciepłej armatury użytkowej (bateria mieszająca).

Na zbiornik oddziałuje więc stale ciśnienie panujące w instalacji rurowej. W celu ochrony zbiornika wewnętrznego podczas podgrzewania przed nadmiernym ciśnieniem, woda rozprężna wypływająca pod wpływem wzrostu ciśnienia zostaje odprowadzona przez zawór bezpieczeństwa. Jeżeli ciśnienie w rurach spada, zawór zwrotny zapobiega powrotowi wody ciepłej z powrotem do sieci rur wody zimnej, chroniąc w ten sposób zbiornik przed nagrzewaniem bez wody. Zawór odcinający umożliwia oddzielenie zbiornika po stronie wody i pod ciśnieniem od sieci rur wody zimnej oraz, w razie konieczności, jego opróżnienie za pomocą zaworu spustowego.

PRZYŁĄCZE CYRKULACYJNE I WKREĆANA GRZAŁKA ELEKTRYCZNA

W miarę możliwości należy unikać połączenia cyrkulacyjnego ze względu na znaczne straty energii. Jeżeli znacznie rozgałęziona sieć wody użytkowej wymaga zastosowania orurowania cyrkulacji, należy ją bardzo starannie zaizolować oraz ustawić sterowanie pracą pompy obiegowej za pomocą regulatora czasowego. Wielofunkcyjne zbiorniki ciepłej wody użytkowej są wyposażone w króciec cyrkulacyjny z gwintem zewnętrznym. Podobnie zainstalowana jest mufa 6/4", która może być wykorzystana do instalacji grzałki elektrycznej stanowiącej dodatkowe lub pomocnicze źródło ciepła.

OTWORY INSTALACYJNE KOŁNIERZY

Na kołnierzach kotła \varnothing 240 (szerokość w świetle \varnothing 175 mm, okrąg osi otworów \varnothing 210 mm, 12 x M 12) można zainstalować, w zależności od projektu instalacji, wkręcane grzałki elektryczne lub wymienniki ciepła.

Grzałki elektryczne, w zależności od umiejscowienia, należy zainstalować w ten sposób, aby czujnik regulacji temperatury znajdował się u góry.

WAŻNA WSKAZÓWKA MONTAŻOWA

Wszystkie metalowe elementy wkręcane (wbudowywane), których powierzchnia wykonana jest w znacznej mierze z metalu (np. skraplacze pomp ciepła, wymienniki z rurami żebrowanymi, grzałki elektryczne) muszą być izolowane elektrycznie od zbiornika.

Aby zabezpieczyć elementy wkręcane (wbudowywane) przed prądem upływowym, zaleca się zdefiniowaną rezystancję styku około 600 Ω (o ile nie jest już fabrycznie zainstalowana w komponentach).

Nieprzestrzeganie tego wymogu stanowi niewłaściwe użytkowanie, co wiąże się z utratą gwarancji w przypadku uszkodzenia.

Akcesoria do zbiorników wielofunkcyjnych, jak

grzałki elektryczne seria R i seria P

grzałka elektryczna seria SH

wymienniki z rurami żebrowanymi seria RWT

są zbudowane zgodnie z powyższymi wymaganiami i mogą być instalowane bez podejmowania dodatkowych środków – biorąc pod uwagę odpowiednie instrukcje dotyczące ich instalacji.

OCHRONA ANTYKOROZYJNA

Typoszereg VT-N FRM i FRMR

Kocioł emaliowany typoszeregu VT-N FRM i FRMR jest seryjnie chroniony poprzez anodę magnezową, która jest wkręcana za pomocą mufy 5/4" z przodu zbiornika.

Bezobsługowa anoda tytanowa (wyposażenie dodatkowe) musi być zainstalowana z przodu przy mufie 3/4" za pomocą redukcyjnego złącza śrubowego na wysokości około połowy wysokości zbiornika. Szczegóły i dokładna procedura dostępna jest w instrukcji obsługi i instalacji anody tytanowej.

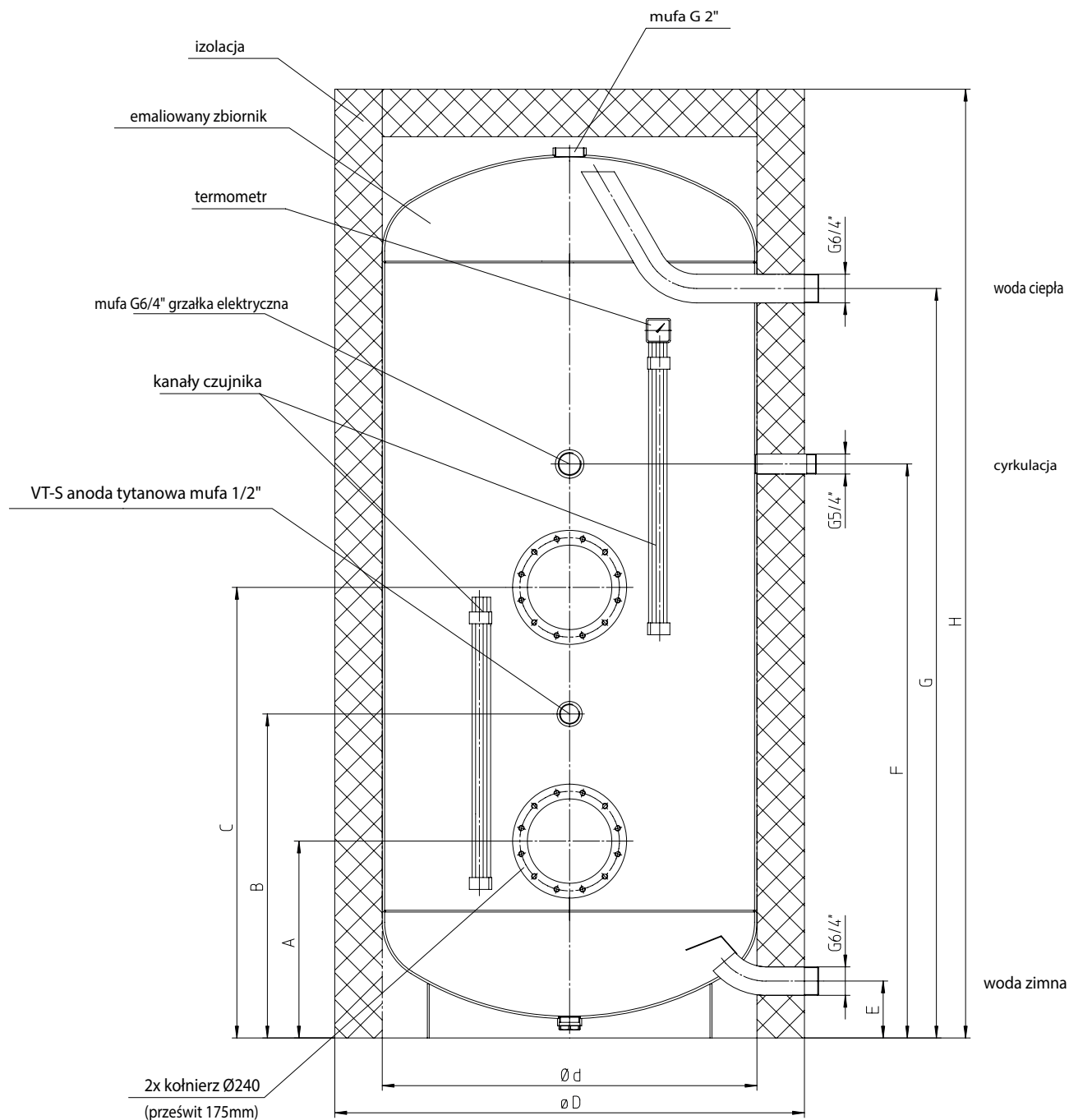
Typoszereg VT-S FRM, FFM i FRMR

Kocioł emaliowany typoszeregu VT-S FRM, FFM i FRMR jest seryjnie chroniony poprzez anodę tytanową.

SZKICE POGLĄDOWE / DANE TECHNICZNE

E-zbiornik c.w.u.

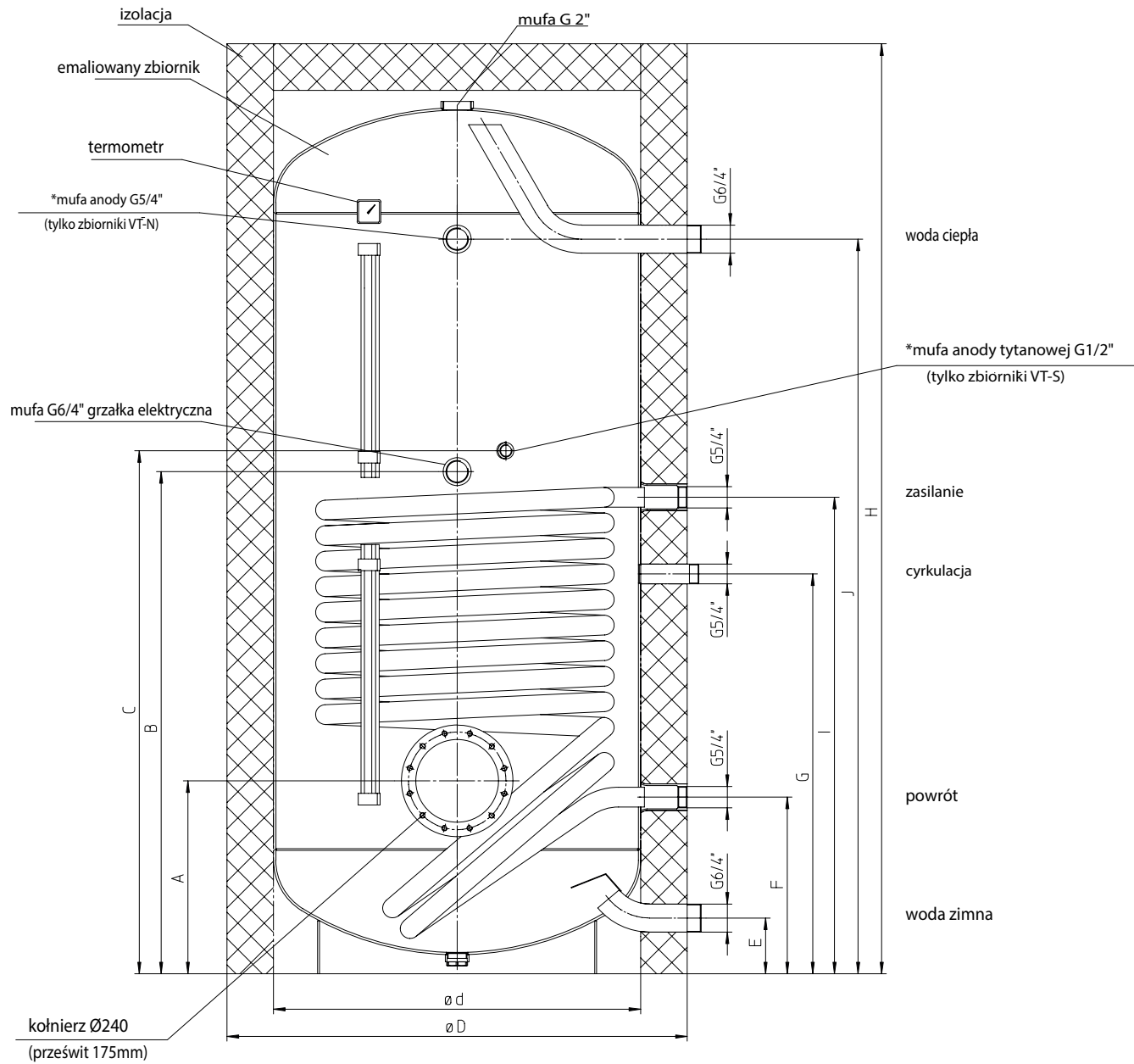
VT-S 800-FFM, VT-S 1000-FFM



Typ	Poj. nomin. w litrach	Wymiary w mm									Głębokość montażu kołnierza	Wys. w przech. mm	Waga kg
		H	ØD	Ød	A	B	C	E	F	G			
VT-S 800-FFM	800	2000	1000	790	415	683	950	120	1210	1580	850	1960	237
VT-S 1000-FFM	1000	2350	1000	790	415	768	1120	120	1395	1920	850	2300	295

Wielozadaniowe zbiorniki c.w.u.

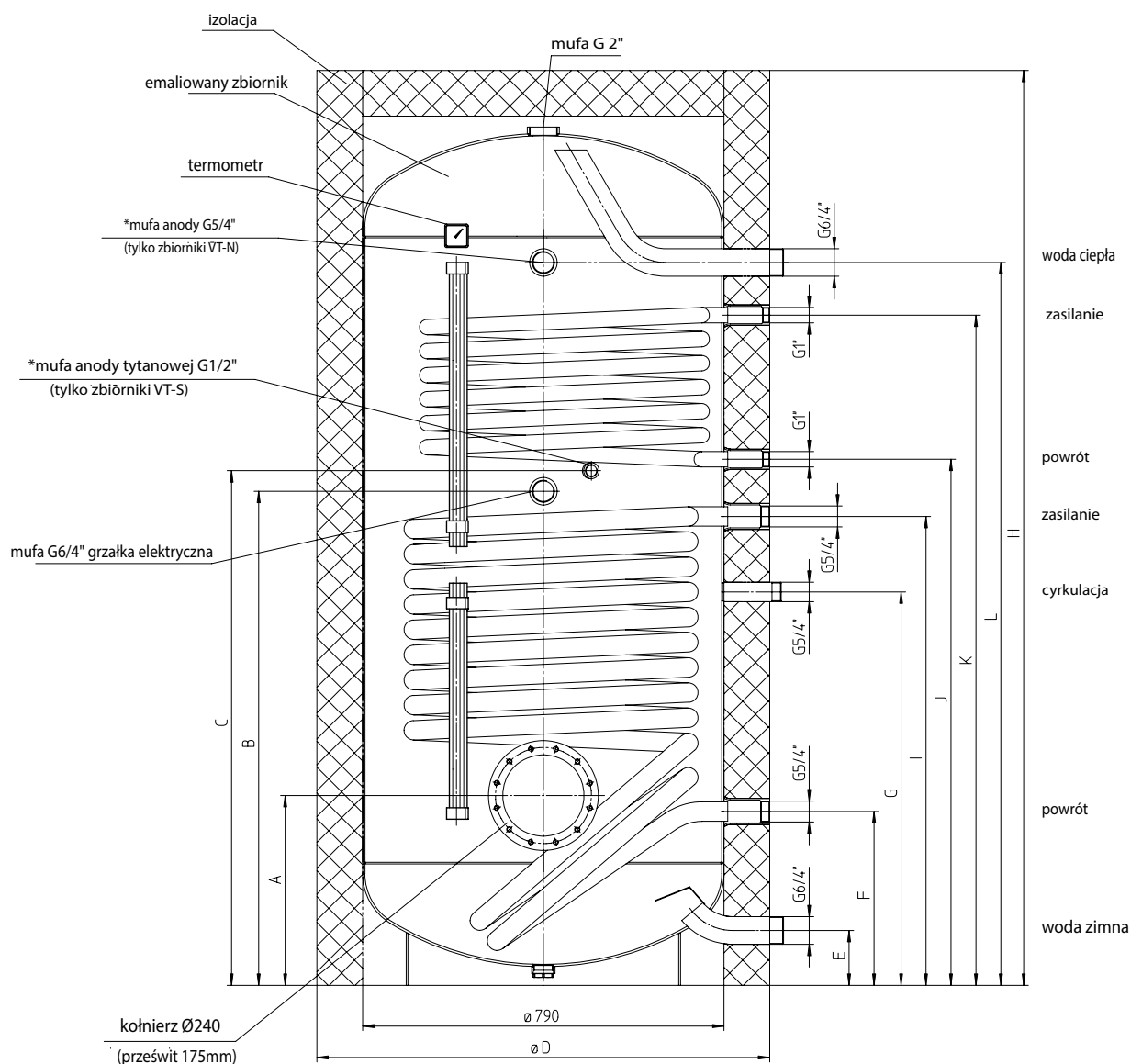
VT-N 800-FRM, VT-N 1000-FRM, VT-S 800-FRM, VT-S 1000-FRM



*możliwość doposażenia zbiorników VT-N w anodę tytanową

Typ	Poj. nomin. w litrach	Wymiary w mm											Wężownica					
		H	ØD	Ød	A	B	C	E	F	G	I	J	Pow. grzewcza m ²	Poj. w litrach	Rozmiar rury Ø mm	Moc nom. wg DIN 4708	Wys. w przech.	Waga kg
VT-N 800-FRM	800	2000	1000	790	415	1080	1125	120	380	860	1025	1580	2,00	13,1	33,7	21,0	1960	239
VT-S 800-FRM	800	2000	1000	790	415	1080	1125	120	380	860	1025	1580	2,76	22,5	42,4	24,0	1960	279
VT-N 1000-FRM	990	2350	1000	790	415	1255	1300	120	380	1025	1190	1920	2,40	15,7	33,7	26,0	2300	270
VT-S 1000-FRM	975	2350	1000	790	415	1255	1300	120	380	1025	1190	1920	3,51	28,6	42,4	33,0	2300	344

Zbiorniki c.w.u. z węzownicą o dużej wydajności
 VT-N 800-FRMR, VT-N 1000-FRMR, VT-S 800-FRMR, VT-S 1000-FRMR



*możliwość doposażenia zbiorników VT-N w anodę tytanową

Typ	Poj. nomin. w litrach	Wymiary w mm												Węzownica					Moc nom. wg DIN 4708	Wys. w przech.	Waga kg		
		H	ØD	Ød	A	B	C	E	F	G	I	J	K	L	Pow. grzewcza m ²	Poj. w litrach	Rura Ø mm	Pow. grzewcza m ²				Poj. w litrach	Rura Ø mm
VT-N 800-FRMR	800	2000	1000	790	415	1080	1125	120	380	860	1025	1150	1465	1580	2,00	13,1	33,7	1,2	7,8	33,7	9/21	1960	257
VT-S 800-FRMR	800	2000	1000	790	415	1080	1125	120	380	860	1025	1150	1465	1580	2,76	22,5	42,4	1,2	7,8	33,7	9/24	1960	295
VT-N 1000-FRMR	980	2350	1000	790	415	1255	1300	120	380	1025	1190	1335	1785	1920	2,40	15,7	33,7	1,2	7,8	33,7	11/26	2300	288
VT-S 1000-FRMR	950	2350	1000	790	415	1255	1300	120	380	1025	1190	1335	1785	1920	3,51	28,6	42,4	1,2	7,8	33,7	11/33	2300	345

KARTA DANYCH PRODUKTU ERP

Modell - model - modèle - modello - modelo - modelo - typeaanduiding	VTN / VTS					
	800 FFM	800 FRM	800 FRMR	1000 FFM	1000 FRM	1000 FRMR
Energieeffizienzklasse Energy efficiency class Classe d'efficacité énergétique Classe di efficienza energetica Clase de eficiencia energética Classe de eficiència energética Energie-efficiëntieklasse Klasa efektywności						
Warmhalteverlust W Standing loss Pertes statiques Dispersione Pérdida de Calentamiento Perda de aquecimento Warmhoudverlies Straty ciepła w bezruchu	117	111	111	135	129	129
Speichervolumen L Tank volume Capacité de stockage Volume utile Volumen de la caldera Volume de caldeira Opslagvolume Pojemność zbiornika	800	800	800	1000	1000	1000

WSKAŹNIK TEMPERATURY, REGULACJA TEMPERATURY POMP ŁADUJĄCYCH

Wszystkie urządzenia mają dwa otwory przewidziane dla wskaźnika temperatury oraz wzgl. regulatora pompy ładującej, które podczas dostawy urządzenia zaślepione są prostokątną osłoną z tworzywa sztucznego. Po zdjęciu tej osłony można w razie potrzeby zainstalować termometr z rurką kapilarną (akcesorium ATR). Kanał z podwójnym czujnikiem do umieszczenia czujnika kapilarnego ma przekrój do instalacji 2 sztuk czujnika Ø 7 mm wzgl. 1 sztuki x Ø 7 mm oraz 1 sztuki x Ø 14 mm czujnika półokrągłego. Podczas instalacji regulatorów należy zagwarantować, iż temperatura kotła podczas jego eksploatacji praktycznej nie przekroczy 95 °C.

PIERWSZE URUCHOMIENIE

Przed włączeniem ogrzewania zbiornik należy napełnić wodą.

Pierwsze nagrzewanie urządzenia należy monitorować. Podczas procesu podgrzewania woda ekspansyjna wytwarzana w zbiorniku wewnętrznym musi wypływać z zaworu bezpieczeństwa. Należy kontrolować automatyczne wyłączenie regulatora temperatury, ewentualnie wbudowanej grzałki elektrycznej lub pompy ciepła wzgl. kotła grzewczego.

Uwaga: Rura spustowa wody gorącej, jak również elementy armatury bezpieczeństwa mogą być gorące.

Po ukończonym procesie podgrzewania wartość nastawionej temperatury, rzeczywista temperatura pobranej wody oraz temperatura zainstalowanego ewentualnie wskaźnika temperatury powinny wykazywać przybliżone wartości.

Ze względu na histerezę regulatora temperatury (± 7 K) oraz możliwe straty promieniowania (chłodzenie rurociągów) specyfikacje temperatury podlegają dokładności ± 10 K.

UNIERRUCHOMIENIE, OPRÓŻNIANIE

Jeżeli zbiornik do przygotowywania c.w.u. zostaje wyłączony lub następuje dłuższa przerwa w jego eksploatacji, należy go opróżnić i odłączyć od sieci zasilania elektrycznego na wszystkich biegunach. Należy dezaktywować wyłącznik czasowy oraz wyłącznik nadmiarowo – prądowy.

W pomieszczeniach narażonych na zamarzanie należy opróżnić zbiornik przed rozpoczęciem zimnej pory roku, jeżeli urządzenie nie będzie używane przez kilka dni.

Opróżnianie wody użytkowej następuje po zamknięciu zaworu odcinającego w przewodach doprowadzających wodę zimną za pomocą zaworu spustowego kombinacji zaworu bezpieczeństwa przy jednoczesnym otwarciu wszystkich zaworów wody ciepłej podłączonych armatur użytkowych. Opróżnianie jest również możliwe za pośrednictwem zaworu bezpieczeństwa do leja wody rozprężnej (łapacz kropel). W tym celu należy ustawić pokrętkę zaworu bezpieczeństwa w pozycji „Prüfen“ (kontrola).

Uwaga: Podczas opróżniania zbiornika może wystąpić wylot gorącej wody!

Zbiornik opróżnia się do wysokości króćca wlotowego wody zimnej. Reszta wody pozostająca w zbiorniku nie stanowi zagrożenia nawet w przypadku ujemnych temperatur.

Jeżeli istnieje niebezpieczeństwo zamarzania, należy również mieć na uwadze, że ryzyko zamarzania obejmuje nie tylko wodę znajdującą się w zbiorniku, lecz również wodę znajdującą się w przewodach doprowadzających wodę zimną do armatur użytkowych, jak i do samego zbiornika. Z tego względu zaleca się opróżnienie wszystkich armatur i przewodów doprowadzających wodę (także obieg grzewczy = węzownica) włącznie do miejsca przyłącza wody użytkowej do budynku, które nie jest narażone na niebezpieczeństwo zamarzania.

W przypadku ponownego uruchomienia zbiornika należy bezwzględnie upewnić się, że jest on napełniony wodą i następuje wylot wody z armatur bez pęcherzyków powietrza.

Pierwszy proces podgrzewania musi być przeprowadzony i nadzorowany przez licencjowanego instalatora.

KONTROLA, KONSERWACJA, PIELEGNACJA

a) Podczas procesu podgrzewania, woda rozprężna musi uchodzić ze spustu zaworu bezpieczeństwa w sposób widoczny (jeżeli połączenie jest nieszczelne, następuje wylot wody rozprężającej z zaworu baterii mieszającej). Przy maksymalnej temperaturze nagrzania (około 85 °C), ilość wody rozprężnej wynosi około 3,5 % pojemności zbiornika.

Należy regularnie kontrolować funkcjonowanie zaworu bezpieczeństwa. Podczas podnoszenia lub obrotu pokrętki kontrolnego zaworu bezpieczeństwa w pozycji >Prüfen< (kontrola), woda musi swobodnie spływać z korpusu zaworu bezpieczeństwa do leja odpływowego.

Uwaga: Wlot zimnej wody oraz poszczególne części zestawu przyłączeniowego zbiornika mogą przy tym się nagrzewać. Jeżeli zbiornik nie jest rozgrzany lub brak jest poboru ciepłej wody użytkowej, woda nie powinna kapać z zaworu bezpieczeństwa. Jeżeli jednak widoczny jest wylot wody, świadczy to albo o zbyt wysokim ciśnieniu w przewodach wodnych lub wadliwym działaniu zaworu bezpieczeństwa. W takim przypadku należy skontaktować się niezwłocznie z wykwalifikowanym instalatorem. Zalecana jest także coroczna inspekcja systemu.

b) W przypadku wody silnie wapiennej konieczne jest po upływie jednego roku do dwóch lat eksploatacji usunięcie kamienia powstałego w zbiorniku wewnętrznym, jak również osadu wapiennego przez wykwalifikowanego specjalistę. Czyszczenie odbywa się poprzez otwór kołnierza – należy go zdemontować, oczyścić zbiornik i ponownie zamontować kołnierz używając przy tym nowej uszczelki. Specjalny emaliowany zbiornik wewnętrzny zbiornika c.w.u. nie może mieć kontaktu ze środkami do usuwania kamienia. Do czyszczenia zbiornika nie należy stosować pompy służącej do usuwania kamienia. Należy usunąć kamień za pomocą drewna i odkurzyć powierzchnię lub wytrzeć szmatką. Po ukończeniu prac konserwacyjnych, urządzenie należy gruntownie przepłukać (zgodnie z normą europejską ÖNORM H5195) i obserwować ponowny proces nagrzewania zbiornika, jak przy jego pierwszym uruchomieniu.

- c) Warunkiem w pełni zgodnego z prawem korzystania z gwarancji udzielonej przez producenta jest udokumentowanie przeprowadzenia kontroli przez wykwalifikowanego specjalistę wbudowanej anody ochronnej maksymalnie po dwóch latach eksploatacji. Podczas prac serwisowych wskazane jest również otwarcie kołnierza rewizyjnego i kontrola zbiornika pod kątem ewentualnych zanieczyszczeń oraz, w razie konieczności, ich usunięcie.

Anoda prądowa ma praktycznie nieograniczoną żywotność. Jej funkcjonowanie podlega regularnej kontroli za pomocą diod kontrolnych (zielona, żółta, czerwona).

Uwaga: Jeżeli świeci czerwona dioda LED, ochrona przed korozją nie jest aktywna! O aktywności ochrony antykorozyjnej świadczy nieprzerwana sygnalizacja zielonej diody LED.

Jeżeli świeci się nieprzerwanie lub migota dioda czerwona lub żółta, należy bezzwłocznie skontaktować się z serwisem obsługi klienta.

Do prawidłowego funkcjonowania anody prądowej konieczne jest przewodnictwo medium wynoszące $\geq 150 \mu\text{S}/\text{cm}$.

- d) Do czyszczenia urządzenia nie wolno używać żadnych szorstkich środków czyszczących lub rozcieńczalników (takich jak nitro, tri chlor itd.) Urządzenie należy czyścić wilgotną ściereczką z dodatkiem kilku kropel płynu do czyszczenia używanego w gospodarstwie domowym. W szpitalach oraz innych budynkach użyteczności publicznej należy przestrzegać obowiązujących przepisów dotyczących czyszczenia i dezynfekcji.

Urządzenie może być obsługiwane przez dzieci w wieku powyżej 8 lat, jak również przez osoby o ograniczonych zdolnościach fizycznych, sensorycznych lub umysłowych lub bez wystarczającego doświadczenia i wiedzy, jeżeli obsługa ta przebiega pod nadzorem lub zostały one poinstruowane na temat bezpiecznej obsługi zbiornika i są świadome potencjalnych niebezpieczeństw związanych z jego obsługą. Dzieci nie mogą manipulować przy zbiorniku lub opakowaniu urządzenia. Nie mogą one także wykonywać żadnych czynności związanych z czyszczeniem lub konserwacją urządzenia bez odpowiedniego nadzoru.

GWARANCJA, RĘKOJMIA I ODPOWIEDZIALNOŚĆ ZA PRODUKT

Gwarancja udzielana jest zgodnie z przepisami ustawowymi Republiki Austrii oraz Unii Europejskiej.

1. Warunkiem świadczenia usług gwarancyjnych przez producenta (zwany dalej „prod.”) jest przedstawienie opłaconej faktury za zakup urządzenia, dla którego zgłoszono usługę gwarancyjną, przy czym tożsamość urządzenia pod względem rodzaju i numeru seryjnego wynika z faktury i musi być przedstawiona przez zgłaszającego roszczenia. Obowiązują tylko ogólne warunki handlowe i warunki sprzedaży i dostawy producenta.
2. Montaż, instalacja, podłączenie i uruchomienie urządzenia podlegającego reklamacji musi być przeprowadzone przez licencjonowanego elektryka lub instalatora zgodnie z wszystkimi obowiązującymi przepisami, zgodnie z przepisami prawa oraz zgodnie z instrukcjami montażu i obsługi. Zbiornik (bez płaszcza zewnętrznego lub zewnętrznej osłony z tworzywa sztucznego) musi być chroniony przed bezpośrednim działaniem promieni słonecznych, aby zapobiec odbarwieniu pianki PU i możliwemu uszkodzeniu części z tworzywa sztucznego.
3. Pomieszczenie, w którym urządzenie pracuje, musi być zabezpieczone przed mrozem. Urządzenie musi być zainstalowane w miejscu, które jest łatwo dostępne w razie konieczności konserwacji, naprawy i ewentualnej wymiany. Koszt niezbędnych zmian konstrukcyjnych (takich jak zbyt wąskie drzwi i przejścia) nie jest objęty gwarancją i rękojmią i dlatego jest odrzucany przez producenta. Podczas instalacji, montażu i eksploatacji zbiornika ciepłej wody użytkowej w nietypowych miejscach (np. poddasze, pomieszczenia mieszkalne z podłogami wrażliwymi na działanie wody, pomieszczenia magazynowe itp.) należy uwzględnić ewentualny wyciek wody, a tym samym zapewnić urządzenie do zbierania i odprowadzania wydostającej się wody, aby zapobiec wtórnemu uszkodzeniu produktu w rozumieniu odpowiedzialności za produkt.
4. W następujących przypadkach wygasa prawo do gwarancji:
Nieprawidłowy sposób transportu, normalne zużycie produktu, zamierzone lub przypadkowe uszkodzenia, użycie siły dowolnego rodzaju, uszkodzenia mechaniczne, uszkodzenie spowodowane przez działanie ujemnych temperatur lub tylko jednokrotne przekroczenie ciśnienia roboczego podanego na tabliczce znamionowej, używanie przyłączy nieodpowiadających normom lub niefunkcjonalnego przyłącza zbiornika, jak również niewłaściwych i niefunkcjonalnych armatur użytkowych, uszkodzenie części szklanych lub z tworzywa sztucznego, ewentualne różnice kolorystyczne, uszkodzenia spowodowane niewłaściwym użytkowaniem, zwłaszcza nieprzestrzeganie instrukcji montażu i obsługi (instrukcja obsługi i instalacji), uszkodzenia spowodowane wpływem warunków zewnętrznych, podłączenie do niewłaściwego napięcia, uszkodzenia korozyjne wskutek używania agresywnych, nie odpowiednich środków dla wody użytkowej - zgodnie z krajowymi przepisami (np. austriackie rozporządzenie w sprawie wody pitnej - TWV BGBl II nr 304/2001), odchylenia od rzeczywistej temperatury wody pitnej na armaturze zbiornika do określonej temperatury ciepłej wody użytkowej do 10 K (histeresa sterownika i ewentualne chłodzenie przez przewody rurowe), dalsze użytkowanie pomimo wystąpienia usterek, dokonywanie zmian w urządzeniu, montaż dodatkowych elementów, które nie były badane wraz z urządzeniem, nieprawidłowe wykonanie naprawy, zbyt niskie przewodnictwo wody (min. 150 $\mu\text{s}/\text{cm}$), eksploatacyjne zużycie anody magnezu (część zużywalna), naturalne tworzenie kamienia, brak wody, pożar, powódź, zalanie, uderzenie pioruna, przepięcie, brak prądu lub inne wyższe moce, stosowanie nie oryginalnych i nieznanych komponentów takich jak, na przykład grzałka elektryczna, anoda ochronna, termostat, termometr, wymiennik ciepła z rurą ożebrowaną, itd., w stosunku do zbiornika nieizolowane części, wprowadzanie ciał obcych lub elektrochemiczne wpływy nieizolowane (np. instalacje mieszane), nieprzestrzeganie dokumentów konstrukcyjnych, nieprzeprowadzenie w odpowiednim czasie i nieudokumentowanie wymiany wbudowanej anody ochronnej, zaniechanie lub nieprawidłowe czyszczenie i obsługa, jak również takie odchylenia od normy, które tylko nieznacznie obniżają wartość lub funkcjonalność urządzenia. Zasadniczo należy przestrzegać wszystkich przepisów odpowiednio do norm europejskich B 2531, DIN 1988 (EN 806), DIN 1717, VDI 2035 oraz odpowiednich krajowych przepisów ustawowych i wykonawczych.
5. W przypadku uzasadnionej reklamacji należy zgłosić to do najbliższego punktu obsługi klienta producenta. Punkt obsługi klienta zastrzega sobie prawo do podjęcia decyzji, czy wadliwa część powinna zostać wymieniona lub naprawiona, czy też wadliwe urządzenie powinno zostać wymienione na równoważne urządzenie bez wad. Ponadto producent wyraźnie zastrzega sobie prawo do żądania zwrotu urządzenia przez nabywcę. Czas naprawy lub wymiany ustalany jest przez producenta w przeciągu 5 dni roboczych!
6. Naprawy gwarancyjne mogą być wykonywane wyłącznie przez osoby upoważnione do tego przez producenta. Wymienione części stają się własnością producenta. Jeżeli będą konieczne jakiegokolwiek naprawy zbiornika ciepłej wody użytkowej w trakcie niezbędnych prac serwisowych, zostaną one naliczone w formie naprawy i proporcjonalnych kosztów materiałów.
7. W przypadku interwencji osób trzecich bez wyraźnego polecenia producenta, nawet jeśli jest to wykonywane przez licencjonowanego instalatora, wygasają wszelkie roszczenia gwarancyjne. Przejęcie kosztów napraw przeprowadzonych przez osoby trzecie zakłada, że prod. został wezwany do naprawienia wady i że nie wypełnił on zobowiązania do wymiany lub naprawy w rozsądnym czasie.

8. Okres gwarancji nie jest przedłużany w wyniku roszczenia gwarancyjnego i rękojmi, serwisu i konserwacji.
9. Szkody transportowe są wtedy sprawdzane i ewentualnie uznawane, jeśli zostaną zgłoszone pisemnie nie później niż w dniu roboczym następującym po dostawie produktu.
10. Wszelkie roszczenia wykraczające poza zakres gwarancji, w szczególności te dotyczące szkód oraz szkód wtórnych, są wyłączone, o ile są one prawnie dopuszczalne. Czas pracy przeznaczony na naprawy oraz koszty przywrócenia produktu do stanu wyjściowego muszą być opłacone w całości przez kupującego. Udzielona gwarancja obejmuje odpowiednio do tego zobowiązania gwarancyjnego naprawę lub wymianę urządzenia. Postanowienia warunków sprzedaży i dostawy prod. pozostają w pełni ważne, o ile nie zostały zmienione niniejszymi warunkami gwarancji.
11. Usługi nieobjęte niniejszymi warunkami gwarancji będą odpowiednio naliczane.
12. Warunkiem świadczenia usług gwarancyjnych przez prod. jest to, że urządzenie z jednej strony jest opłacone w całości u producenta, z drugiej strony, że wnioskodawca spełnił swoje wszystkie zobowiązania w stosunku do sprzedającego.
13. W przypadku emaliowanego wewnętrznego zbiornika ciepłej wody użytkowej gwarancja udzielana jest w ramach pełnej obsługi warunków gwarancji zgodnie z pozycjami od 1 do 12 na okres czasu liczony od daty dostawy. Jeśli warunki gwarancji nie są spełnione, obowiązują postanowienia gwarancyjne obowiązujące w kraju dostawy.
14. Aby uzyskać roszczenia zgodnie z obowiązującą austriacką ustawą o odpowiedzialności za produkt, należy stwierdzić: Ewentualne roszczenia oparte na odpowiedzialności za produkt dla rozstrzygnięcia roszczeń spowodowanych błędem produktu (np. dana osoba jest ranna, doznała uszczerbku na zdrowiu lub różne rzeczy fizyczne doznały uszczerbku przez produkt), są uzasadnione tylko wtedy, gdy wszystkie zalecane środki i konieczności, która są niezbędne do prawidłowej i zgodnej z normami pracy urządzenia, zostały spełnione. Należą do tego zalecane i udokumentowane wymiany anody, podłączenie do właściwego napięcia, należy unikać uszkodzeń spowodowanych niewłaściwym użytkowaniem itd. Wymagania te wywodzą się z faktu, że przy przestrzeganiu wszystkich wymogów (normy, instrukcje montażu i obsługi, ogólne wytyczne itd.) nie wystąpiłyby uszkodzenia wtórne przyczynowo wywołujące błędy urządzenia lub produktu. Ponadto koniecznym jest w przypadku rozpatrywania dostarczenia niezbędnych dokumentów, takich jak nazwa i numer seryjny zbiornika, rachunek sprzedającego i wykonującego koncesjonariusza oraz opis usterki, do badania laboratoryjnego sporny zbiornik (absolutnie konieczne, ponieważ ekspert bada zbiornik i analizuje przyczynę usterki). Aby wykluczyć możliwość pomyłki co do zbiornika podczas transportu, zbiornik musi być opatrzony czytelnym oznaczeniem identyfikacyjnym (najlepiej adres i podpis klienta końcowego). Ponadto oryginalna instalacja w miejscu montażu nie może być zmieniana, odbudowywana lub demontowana przed kontrolą producenta lub autoryzowanego eksperta.
Każda zmiana oryginalnej sytuacji montażowej na miejscu prowadzi do natychmiastowego wykluczenia wszystkich możliwych roszczeń gwarancyjnych, rękojmi i odpowiedzialności za produkt.
Wymagane są odpowiednia dokumentacja obrazowa dot. stopnia uszkodzenia, instalacja (wlot zimnej wody, wylot gorącej wody, zasilanie wzgl. powrót, armatury bezpieczeństwa, ewentualnie zbiornik wyrównawczy), jak również miejsce usterki zbiornika. Ponadto prod. wyraźnie zastrzega sobie prawo do wymagania od nabywcy dostarczenia niezbędnych dokumentów i sprzętu lub części urządzenia w celu wyjaśnienia. Warunkiem świadczenia usług z tytułu odpowiedzialności za produkt jest to, że wyłącznie po stronie poszkodowanego leży udowodnienie, że szkoda została spowodowana przez produkt prod. Roszczenia odszkodowawcze są uzasadnione zgodnie z austriacką ustawą o odpowiedzialności za szkody powstałe w związku z wadliwością produktu jedynie w wysokości przekraczającej 500 euro (udział własny). Do czasu wyjaśnienia wszystkich faktów i okoliczności, a także ustalenia przyczyny powodującej błąd przyczynowy, ewentualna вина prod. jest zdecydowanie wyłączona. Nieprzestrzeganie instrukcji obsługi i montażu oraz odpowiednich norm należy uznać za zaniedbanie i prowadzi do zrzeczenia się odpowiedzialności w zakresie szkód.

Rysunki i dane nie są wiążące i mogą być zmieniane bez komentarza w sensie modyfikacji technicznych.
Błędy w druku i zmiany techniczne zastrzeżone.

Austria Email AG

Austriastraße 6

A-8720 Knittelfeld

Telefon: (03512) 700-0

Fax: (03512) 700-239

Internet: www.austria-email.at

E-Mail: office@austria-email.at

Austria Email in Ihrer Nähe?

Für Adressen und Telefonnummern unserer Niederlassungen
besuchen Sie unsere Homepage www.austria-email.at

Druckfehler und Änderungen aller Art vorbehalten.
Nachdruck verboten.

Austria Email in your area?

For addresses and telephone numbers of our subsidiaries,
visit our homepage at www.austria-email.at

Print errors and changes of all kinds are reserved.
Reproduction prohibited.

Id.Nr.: 233754-13

