

MEHRZWECK-GROSSSPEICHER VT-N / VT-S



©Stock.com/Smileus



Zentrale und Werk: Austria Email AG
Austriastraße 6, 8720 Knittelfeld
Tel. (03512) 700-0, Fax (03512) 700-239
Internet: www.austria-email.at
E-Mail: office@austria-email.at

Werkskundendienst & Ersatzteilwesen
Tel. (03512) 700-376, Tel. (03512) 700-324
E-Mail: kundendienst@austria-email.at

Ersatzteilwesen
Tel. (03512) 700-297
E-Mail: kundendienst@austria-email.at

Wien, Niederösterreich, Burgenland
Adamovichgasse 3/Objekt 2, 1230 Wien
Tel. (01) 6150727, Fax (01) 6150727-260
E-Mail: wien@austria-email.at

Oberösterreich, Salzburg
Oberfeldstraße 97, 4600 Wels
Tel. (07242) 45071, Fax (07242) 43650
E-Mail: wels@austria-email.at

Tirol, Vorarlberg
Haller Straße 180, 6020 Innsbruck
Tel. (0512) 347951, Fax (0512) 393353
E-Mail: innsbruck@austria-email.at

Austria Email GmbH
Zentrale & Logistik Weiden
Parksteiner Straße 49, 92637 Weiden/Opf.
Tel. 0049(0)961 / 63 490-0
FAX 0049(0)961 / 63 490-30
Internet: www.austria-email.de
E-Mail: weiden@austria-email.de

Niederlassung & Lager Geldersheim
Urnfelderstraße 18, 97505 Geldersheim
Tel. 0049(0)9721 / 9785 510
FAX 0049(0)9721 / 803 535
E-Mail: geldersheim@austria-email.de

MEHRZWECK-GROSSSPEICHER MIT FLANSCH

VT-S FFM 800 UND 1000 LITER

TECHNISCHE DATEN

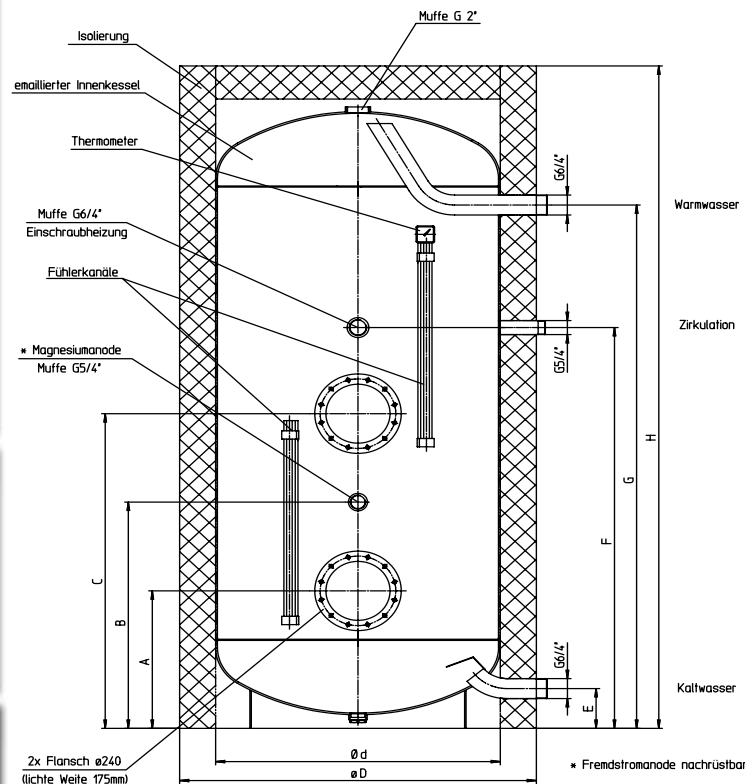
- Stahlblechinnenkessel emailliert nach DIN 4753 mit eingebauter Magnesium-Stabanode bzw. Fremdstromanode (VT-S), zwei übereinander angeordneten Flanschen (Ø 240 mm) für E-Einbauheizung Serie R bzw. Einbau-Rippenwärmetauscher (RWT), 1 1/2" - Muffe für Einschraubheizkörper (SH), zwei Fühlerprofile für zweifache Einbaumöglichkeit von Kapillarrohthermometer-Ladepumpenregler ATR / ATH
- Kesseldurchmesser: 790 mm
- Zirkulationsanschluss 1 1/4" AG
- Kalt- und Warmwasseranschluss 1 1/2" AG
- Thermometer ATH beige packt
- Einschraubheizkörpermuffe 1 1/2"
- 2 Fühlerprofile (variable Fühlerpositionierung je nach System möglich)

IHRE VORTEILE

- Ein Flansch mittels Blindflanschplatte verschlossen, zweiter Flansch nicht verschlossen
- 100 mm ECO SKIN - Isolierung
- Entleerung über Kaltwasserrohr

ZUBEHÖR

- ATH/ATR, Fremdstromanode (wartungsfrei!) und Reduzierschraubung für Fremdstromanode für Typen VT-N, Einschraubheizung SH, Reduzierflansch von 240 mm Ø auf 180 mm Ø, Flanscheinbauheizung der Type RDW/RSW, Rippenrohrwärmetauscher RWT



ECO DESIGN-LABELING

Type	Inhalt in Liter	Warmhalteverlust gemäß EN 12897		Zapfprofil	Energieeffizienzklasse
		in kWh/24h	S in Watt		
VT-S 800 FFM	800	2,80	116,7	3XL	C
VT-S 1000 FFM	1000	3,23	134,6	4XL	C

TECHNISCHE DATEN

Type	Abmessungen in mm									Gewicht in kg	Einbautiefe Flansch in mm	Betriebsdruck in bar	Kippmaß in mm
	H	øD	ød	A	B	C	E	F	G				
VT-S 800 FFM	2000	1000	790	415	683	950	120	1210	1580	237	850	10	1960
VT-S 1000 FFM	2350	1000	790	415	769	1120	120	1395	1920	295	850	10	2300

MEHRZWECK-GROSSSPEICHER MIT REGISTER

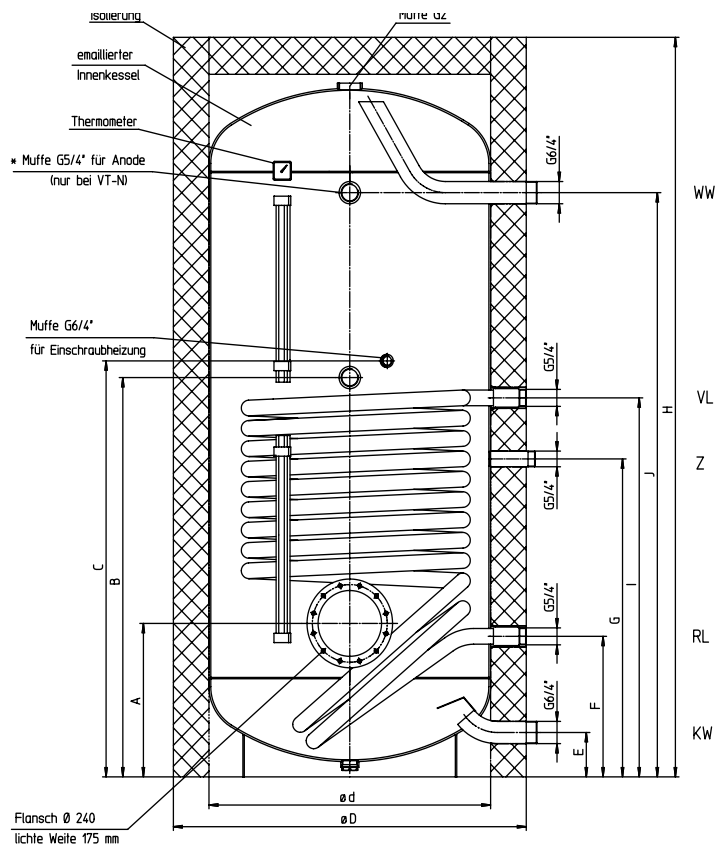
VT-N/VT-S FRM 800 UND 1000 LITER

TECHNISCHE DATEN

- Stahlblechinnenkessel emailliert nach DIN 4753 mit eingebauter Magnesium-Stabanode (VT-N) bzw. Fremdstromanode (VT-S)
- Betriebsdruck: Behälter max. 10 bar (VT-S) bzw. 6 bar (VT-N), Heizregister max. 10 bar
- Thermometer ATH beige packt
- Für Inspektions- und Reinigungszwecke sowie zur Kombination mit einem Ripenrohrwärmetauscher oder einer Flanscheinbauheizung ist dieser Mehrzweck-Register-Standspeicher mit einem seitlichen Flansch von 240 Ø ausgestattet
- Weiters kann als Zusatz- oder Nachheizung ein Einschraubheizkörper in eine 1 1/2" Muffe eingebaut werden
- Kalt- und Warmwasseranschluss 1 1/2" AG
- Zirkulationsanschluss 1 1/4" AG

IHRE VORTEILE

- 100 mm ECO SKIN - Isolierung
- Diese Register-Standspeicher haben ein in den Boden gezogenes, großflächiges Rohrregister für bivalenten bzw. trivalenten Betrieb bei Heizungs-, Solar-, Wärmepumpen- oder Fernwärmeanschluss
- Das in den Boden gezogene untere Rohrregister bewirkt eine Verbesserung des Wirkungsgrades sowie eine optimale Durchheizung des Bodens, wodurch eventuell mit dem Kaltwasser eingebrachte Bakterien (Legionellen) vernichtet werden
- Für die Regelung sind entlang des Boilermantels Profile für die Einbringung von Fühlern angebracht (variable Fühlerpositionierung je nach System)
- Entleerung über Kaltwasserrohr



* Fremdstromanode bei VT-N nachrüstbar

ECO DESIGN-LABELING

Type	Inhalt in Liter	Warmhalteverlust gemäß EN 12897		Zapfprofil	Energieeffizienzklasse
		in kWh/24h	S in Watt		
VT-N / VT-S 800 FRM	800	2,66	110,8	3XL	C
VT-N / VT-S 1000 FRM	1000	3,09	128,8	4XL	C

TECHNISCHE DATEN

Type	Abmessungen in mm											Heizfläche in m ²	Rohr dimension in mm	Gewicht in kg	NL-Zahl nach DIN 4708	Kippmaß in mm
	H	øD	ød	A	B	C	E	F	G	I	J					
VT-N 800 FRM	2000	1000	790	415	1080	1125	120	380	860	1025	1580	2,00	33,7	239	21	1960
VT-S 800 FRM	2000	1000	790	415	1080	1125	120	380	860	1025	1580	2,6	42,4	279	24	1960
VT-N 1000 FRM	2350	1000	790	415	1255	1300	120	380	1025	1190	1920	2,40	33,7	270	26	2300
VT-S 1000 FRM	2350	1000	790	415	1255	1300	120	380	1025	1190	1920	3,51	42,4	344	33	2300

MEHRZWECK-GROSSSPEICHER MIT 2 REGISTER

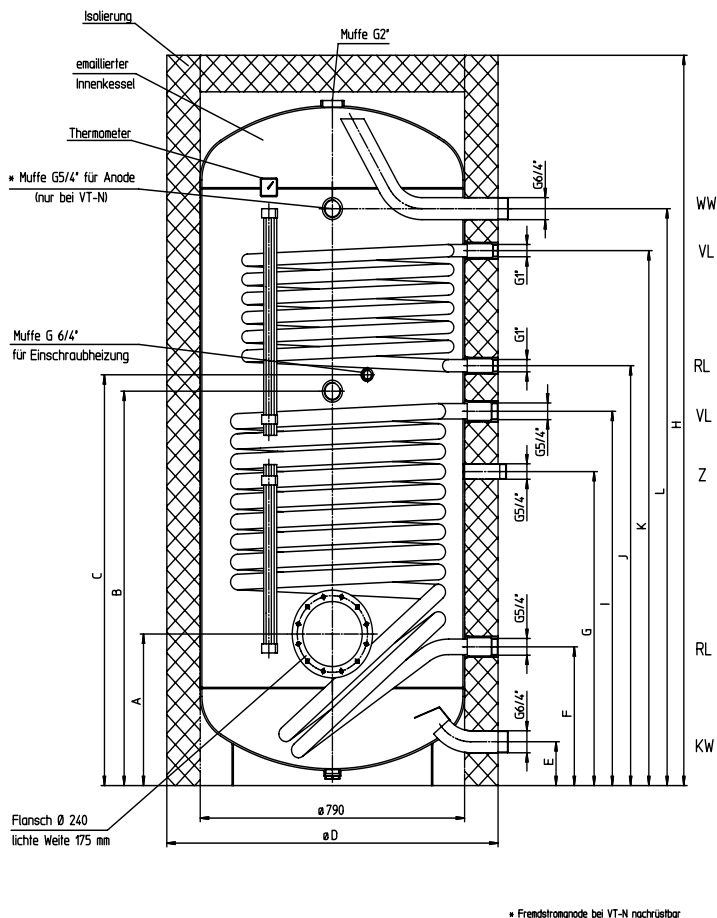
VT-N/VT-S FRMR 800 UND 1000 LITER

TECHNISCHE DATEN

- Stahlblechinnenkessel emailliert nach DIN 4753 mit eingebauter Magnesium-Stabanode (VT-N) bzw. Fremdstromanode (VT-S)
- Betriebsdruck: Behälter max. 10 bar (VT-S) bzw. 6 bar (VT-N), Heizregister max. 10 bar
- Für Inspektions- und Reinigungszwecke sowie zur Kombination mit einem Rippenrohrwärmtauscher ist bei diesem Mehrzweck-Register-Standspeichern ein seitlicher Flansch von 240 mm Ø vorgesehen
- Thermometer ATH beige packt
- Weiters kann als Zusatz- oder Nachheizung ein Einschraubheizkörper in eine 1 1/2"-Muffe eingebaut werden
- Entleerung über Kaltwasserrohr
- Kalt- und Warmwasseranschluss 1 1/2" AG
- Zirkulationsanschluss 1 1/4" AG

IHRE VORTEILE

- 100 mm ECO SKIN - Isolierung
- Diese Register-Standspeicher haben großflächige Rohrregister für bivalenten bzw. trivalenten Betrieb bei Heizungs-, Solar-, Wärmepumpen- oder Ferwärmeanschluss
- Die beiden Rohrregister sind direkt in den Kessel eingeschweißt und emailliert
- Das in den Boden gezogene, untere Rohrregister bewirkt eine Verbesserung des Wirkungsgrades sowie eine optimale Durchheizung des Bodens, wodurch eventuell mit dem Kaltwasser eingebrachte Bakterien (Legionellen) vernichtet werden
- Für die Regelung sind entlang des Boilermantels Profile für die Einbringung von Fühlern angebracht (variable Fühlerpositionierung je nach System)



ECO DESIGN-LABELING

Type	Inhalt in Liter	Warmhalteverlust gemäß EN 12897		Zapfprofil	Energieeffizienzklasse
		in kWh/24h	S in Watt		
VT-S 800 FRMR	800	2,66	110,8	3XL	C
VT-S 1000 FRMR	1000	3,09	128,8	4XL	C

TECHNISCHE DATEN

Type	Abmessungen in mm													Rohrregister unten			Rohrregister oben			Gewicht in kg	NL-Zahl nach DIN 4708	Kippmaß in mm
	H	øD	ød	A	B	C	E	F	G	I	J	K	L	Heizfläche m²	Inhalt	Rohrdimension mm	Heizfläche m²	Inhalt	Rohrdimension mm			
VT-N 800 FRMR	2000	1000	790	415	1080	1125	120	380	860	1025	1150	1465	1580	2,00	13,1	33,7	1,2	7,8	33,7	257	9/21	1960
VT-S 800 FRMR	2000	1000	790	415	1080	1125	120	380	860	1025	1150	1465	1580	2,76	22,5	42,4	1,2	7,8	33,7	295	9/24	1960
VT-N 1000 FRMR	2350	1000	790	415	1255	1300	120	380	1025	1190	1335	1785	1920	2,40	15,7	33,7	1,2	7,8	33,7	288	11/26	2300
VT-S 1000 FRMR	2350	1000	790	415	1255	1300	120	380	1025	1190	1335	1785	1920	3,51	28,6	42,4	1,2	7,8	33,7	345	11/33	2300