



Windkessel / Druckwasserkessel

WK



Windkessel / Druckwasserkessel

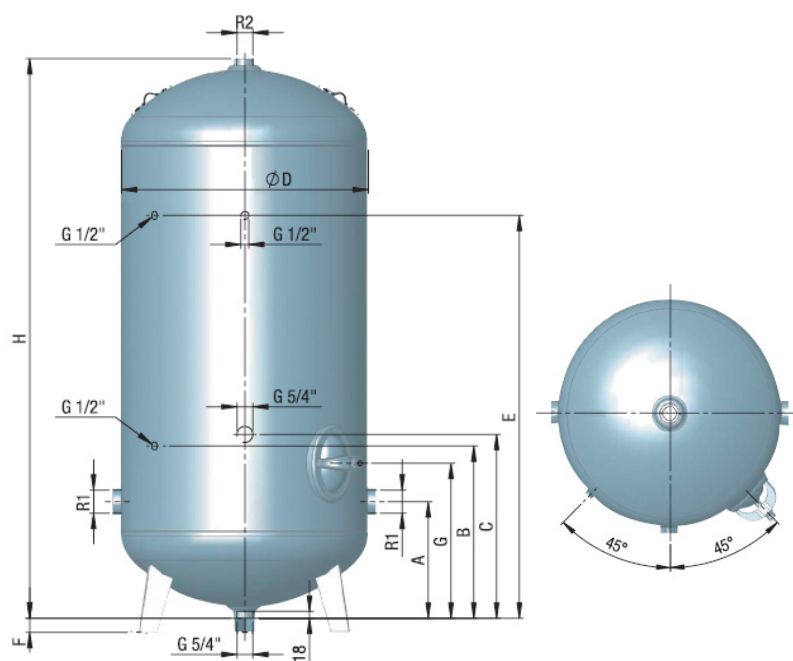
WK



Die Windkessel/Druckwasserkessel der Typenreihe WK sind aus Qualitätsstahl nach EN-Normen hergestellt und eignen sich hervorragend zum Einsatz in Trink- und Betriebswassernetzen. Besonders zur Aufrechterhaltung eines Leistungsdruckes, sind die Behälter mit einem Inhalt von 150 bis 500 Liter bestens geeignet. Außerdem dämpfen sie Druckstöße im Netz.

PRODUKTVORTEILE

- Optimaler Korrosionsschutz durch Vollverzinkung nach ÖNORM EN ISO 1461
- Nenndruck 6 bar
- Reinigungsöffnung (ab 300 Liter)
- Einbaufertig, gespült
- Österreichisches Qualitätserzeugnis



		WK 150	WK 150 F	WK 200 F	WK 300 FE	WK 500 FE
Artikel Nr.		946622	703010	946625	707010	709100
Inhalt	L	150		200	300	500
FüÙe	Grad	3*120				
KippmaÙ	mm	1150	1250	1350	1800	1820
Gewicht	kg	29	29,2	45	62,4	94
Abmessungen (A)	mm	1120		1319	1776	1786
Abmessungen (B)	mm	288		318	428	448
Abmessungen (C)	mm	358		543	603	478
Abmessungen (D)	mm	430		500		650
Abmessungen (E)	mm	838		918	1278	1148
Abmessungen (F)	mm	-	82			42
Abmessungen (G)	mm	-			939	403
Abmessungen (H)	mm	1120		1319	1776	1786
R1	mm	G 5/4"			G 2"	
R2	mm	G 1/2"		G 1"		G 5/4"

Austria Email GmbH
 Parksteiner Straße 49, 92637 Weiden/Opf.
 Tel.: (0961) 63 490-0
 Fax. (0961) 63 490 30
 E-Mail: weiden@austria-email.de
 Internet: www.austria-email.de

