

DRUCKLOSER- KLEINSPEICHER KRO/KRU 5 LITER

©Stock.com/pilipphoto



Austria Email GmbH

Zentrale & Logistik Weiden

Parksteiner Straße 49, 92637 Weiden/Opf.
Tel. 0961 / 63 490-0
FAX 0961 / 63 490-30
Internet: www.austria-email.de
E-Mail: weiden@austria-email.de

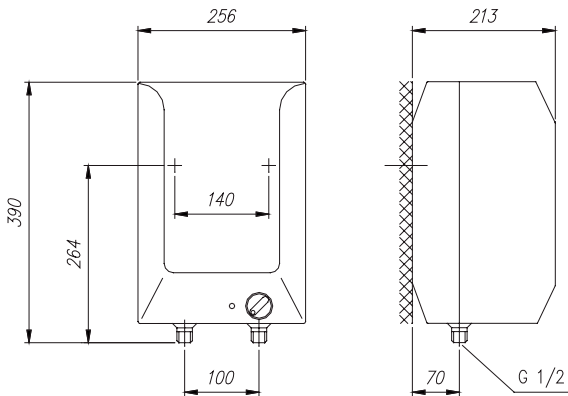
Niederlassung & Lager Geldersheim

Urnfelderstraße 18, 97505 Geldersheim
Tel. 09721 / 9785 510
FAX 09721 / 803 535
E-Mail: geldersheim@austria-email.de

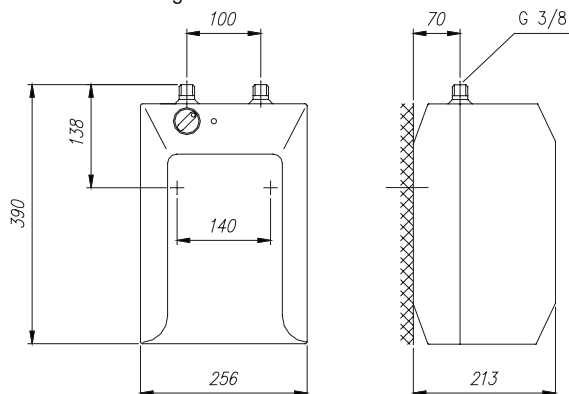
DRUCKLOSER-KLEINSPEICHER KRO/KRU 5 LITER

Klein aber unentbehrlich. Ob Obertisch- oder Untertisch- Ausführung, der Speicher versorgt Sie rasch mit Warmwasser! Jetzt noch mehr Betriebssicherheit: die 5-Liter-Speicher der Typenreihe KRO/KRU sind mit einem selbstrückstellenden Sicherheits-Temperaturbegrenzer ausgestattet.

Obertischausführung



Untertischausführung



IHRE VORTEILE:

- Energiesparende Wärmedämmung
- Sicherheits-Temperaturbegrenzer (selbst-rückstellend)
- Druckloser Polypropyleninnenkessel
- Hochwertige Hartschaum-Isolierung
- Betriebskontroll-Leuchte
- Entleerung über Kaltwasserrohr

TECHNISCHE DATEN:

- Inhalt: 5 Liter; Leistung: 2,0 kW
- Stufenlose Temperaturregelung bis 75°C
- Kunststoffgehäuse weiß
- Frostschutzstellung
- Kapillarrohregler
- 60 cm Anschlusskabel mit Stecker
- Kalt und Warmwasserrohr (verzinktes Stahlrohr) **NEU**
wird im Kunststoff mitgespritzt (ab dem 3. Quartal)
RG 1/2" bei KRO, RG 3/8" bei KRU
- Kupferheizkörper
- Schmelzlotsicherung KRO
- Bimetallsicherung KRU
- Erhältlich in Obertischausführung (KRO) +
Untertischausführung (KRU)
- VDE, SIQ, CE und IP 24 geprüft

TECHNISCHE DATEN

Type	Aufheizzeit in h	Anschluss- leistung in kW ~ 230V	Abmessungen in mm					Temperatur- einstellbar- bereich von-bis in °C		Gewicht in kg	Max. Auslauf- menge Liter/min
			A	B	C	D	E				
KRO 052 Obertisch	0,18	2,00	256	390	213	264		10	75	4	5
KRU 052 Untertisch	0,18	2,00	256	390	213		138	10	75	4	5

ECO DESIGN-LABELING

Type	Warmhalteverlust gemäß EN 12897		Zapfprofil	Energie- effizienzklasse
	in kWh/24h	S in Watt		
KRO 052 Obertisch	0,32	13,3	XXS	A
KRU 052 Untertisch	0,32	13,3	XXS	A