



Druckloser Kleinspeicher,  
5 L & 10 L

**KRO/KRU**



KRO / KRU

# Produktvorteile

**Kompakt – effizient – sofort einsatzbereit: Die Kleinspeicher von Austria Email liefern zuverlässig wohliges Warmwasser bis zu 75 °C – ob Ober- oder Untertischmontage – und verbinden hochwertige Dämmung, stufenlose Temperaturregelung und langlebige Konstruktion in idealer Form.**

Die Temperaturregelung ermöglicht die stufenlose Temperaturwahl des Brauchwassers bis zu 75°C. Durch die EPS Wärmedämmung sind diese Geräte umweltfreundlich und energiesparend ausgelegt.

## VORTEILE

- **Druckloser Polypropyleninnenkessel:** besonders lange Lebensdauer des Speichers
- **Hochwertige EPS Wärmedämmung:** Bessere Energieeffizienz und geringerer Stromverbrauch
- **Entleerung über Kaltwasseranschluss:** Einfache und schnelle Wartung, geringere Servicekosten

## TECHNISCHE DATEN

- Inhalt: 5 L, 10 L ; 2,0 kW
- Stufenlos einstellbarer Temperaturregler bis 75°C
- Kunststoffgehäuse, weiß
- Frostschutzstellung
- Kalt- und Warmwasserrohr (verzinktes Stahlrohr) wird im Kunststoff mitgespritzt
- Kalt- und Warmwasseranschluss RG 1/2" bei KRO, RG 3/8" bei KRU
- Kupferheizkörper
- Stelbstrückstellender Sicherheitstempurbegrenzer
- Kapillarrohrfühler



UNTERTISCH-  
AUSFÜHRUNG 5L

OBERTISCH-  
AUSFÜHRUNG 5L

### EINSATZBEISPIELE FÜR UNTERTISCH-KLEINSPEICHER

Montage: Unter der Zapfstelle, z. B. unter dem Waschbecken oder Spülbecken.

#### Typische Anwendungen:

- Handwaschbecken in Gäste-WC oder Bad
- Spülbecken in Teeküchen oder kleinen Büros
- Waschgelegenheiten in Werkstätten oder Garagen
- Einzelwaschplätze in Arztpraxen, Friseursalons, Werkstätten

### EINSATZBEISPIELE FÜR OBERTISCH-KLEINSPEICHER

Montage: Über der Zapfstelle, wenn darunter kein Platz oder Anschluss möglich ist.

#### Typische Anwendungen:

- Handwaschbecken ohne Unterschrank
- Gartenhäuser oder Nebengebäude mit begrenztem Platz
- Waschgelegenheiten in Werkstätten oder kleinen Verkaufsräumen
- Nachrüstung an vorhandenen Wasseranschlüssen mit geringem Aufwand

### DRUCKLOS (OFFENES SYSTEM)

- **Betrieb nur mit spezieller Niederdruck-Armatur**
- Wasser fließt ohne Leitungsdruck in den Speicher
- Besonders sicher und einfach – kein Rückschlagventil nötig

### DRUCKFEST (GESCHLOSSENES SYSTEM)

- Betrieb mit Standard-Druckarmatur möglich
- Steht unter Leitungsdruck – jederzeit heißes Wasser abrufbar
- Mehrere Entnahmestellen (begrenzt) anschließbar

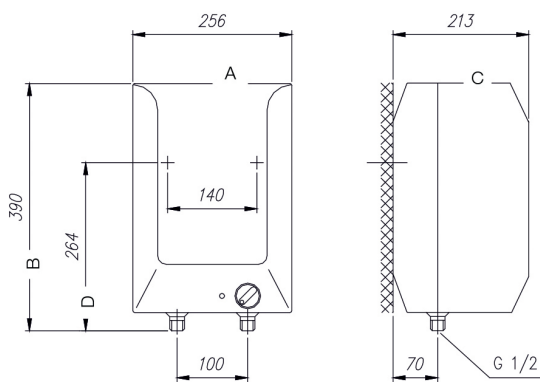
KRO / KRU

# Technische Daten

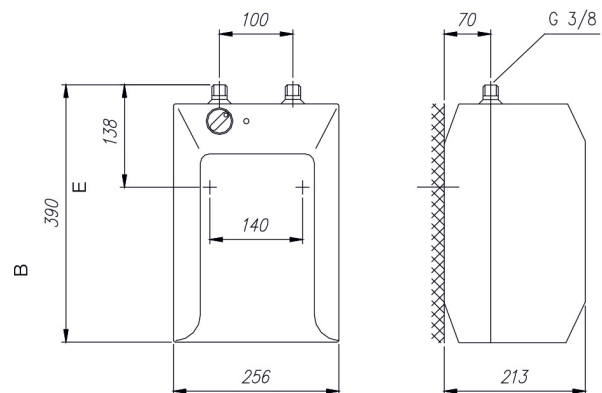
		KRO 052 Obertisch	KRU 052 Untertisch	KRO 102 Obertisch	KRU 102 Untertisch
Artikel Nr.		101080	101070	945 377	945 378
Aufheizzeit	h	0,18		0,33	
Anschlussleistung	kW ~ 230 V	2,0			
Abmessungen (A)	mm	256	256	500	
Abmessungen (B)	mm	390	390	398	-
Abmessungen (C)	mm	213	213	-	122
Abmessungen (D)	mm	264		350	
Abmessungen (E)	mm		138	265	
Verfügbare Kabellänge außerhalb des Gerätes*	mm	600	610	460	520
Temperatureinstellbereich	von	10			
	bis	75			
Max. Auslaufmenge	l/min	5		10	
Gewicht	kg	4		4,8	
Inhalt	l	5		10	
Warmhalteverlust S gemäß EN 12897	in kWh/24	0,32		0,4	
	Watt	13		17	
Zapfprofil		XXS			
Energieeffizienzklasse		A			

\*Die Kabel haben eine Toleranz von +- 2 cm.

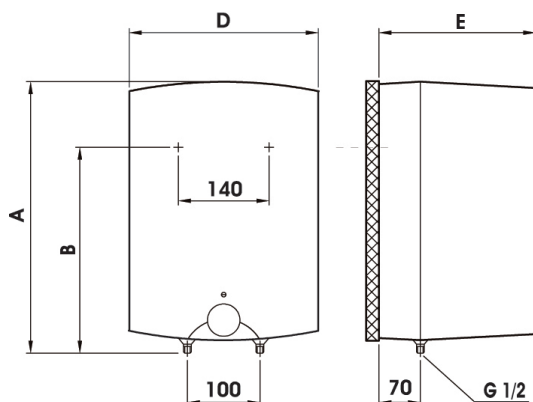
OBERTISCHAUSFÜHRUNG 5L



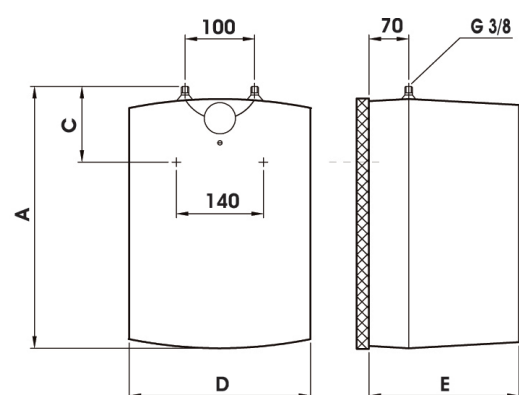
UNTERTISCHAUSFÜHRUNG 5L



OBERTISCHAUSFÜHRUNG 10L



UNTERTISCHAUSFÜHRUNG 10L





**Austria Email GmbH**

Parksteiner Straße 49, 92637 Weiden/Opf.

Tel.: (0961) 63 490-0

Fax. (0961) 63 490 30

E-Mail: [weiden@austria-email.de](mailto:weiden@austria-email.de)

Internet: [www.austria-email.de](http://www.austria-email.de)

