



Druckfester Elektrokleinspeicher
5, 10 und 15 Liter

KDO/KDU



KDO / KDU 5, 10, 15 Liter

Produktvorteile

Die Kleinspeicher dieser Typreihe sind druckfeste Speicher, deren emaillierte Innenbehälter zusätzlich mit einer Magnesiumanode ausgestattet und daher besonders korrosionsgeschützt sind.

Der große Vorteil des druckfesten Kleinspeichers besteht darin, dass das Dehnwasser nicht ins Waschbecken tropft, sondern in einen Trichter. Dadurch werden Kalkflecken vermieden. Der druckfeste Kleinspeicher kann auch drucklos angeschlossen werden.

VORTEILE

- **Hochwertige EPS Wärmedämmung:** Bessere Energieeffizienz und geringerer Stromverbrauch
- **Frostschutzstellung:** Besonders relevant bei Installationen in nicht dauerhaft beheizten Bereichen.
- **Stufenlos einstellbarer Temperaturregler bis 75°C:** Optimierung des Energieverbrauchs durch bedarfsgerechte Temperatureinstellung
- **Entleerung über Kaltwasseranschluss:** Einfache und schnelle Wartung, geringere Servicekosten

TECHNISCHE DATEN

- Inhalt: 5L, 10L, und 15L
- Kunststoffgehäuse, weiß
- Druckfester, einschichtemaillierter Stahlblechinnenkessel mit Magnesiumanode
- Anschlusskabel mit Stecker, Aufhängehaken und Dübel
- Geräte in Obertisch- und Untertischausführung erhältlich
- Kapitalrohrregler mit allpoligem Sicherheitstemperaturbegrenzer
- Kalt- und Warmwasseranschluss G 1/2"

EINSATZBEISPIELE FÜR UNTERTISCH-KLEINSPEICHER

Montage: Unter der Zapfstelle, z. B. unter dem Waschbecken oder Spülbecken.

Typische Anwendungen:

- Handwaschbecken in Gäste-WC oder Bad
- Spülbecken in Teeküchen oder kleinen Büros
- Waschgelegenheiten in Werkstätten oder Garagen
- Einzelwaschplätze in Arztpraxen, Friseursalons, Werkstätten

EINSATZBEISPIELE FÜR OBERTISCH-KLEINSPEICHER

Montage: Über der Zapfstelle, wenn darunter kein Platz oder Anschluss möglich ist.

Typische Anwendungen:

- Handwaschbecken ohne Unterschrank
- Gartenhäuser oder Nebengebäude mit begrenztem Platz
- Waschgelegenheiten in Werkstätten oder kleinen Verkaufsräumen
- Nachrüstung an vorhandenen Wasseranschlüssen mit geringem Aufwand

DRUCKLOS (OFFENES SYSTEM)

- **Betrieb nur mit spezieller Niederdruck-Armatur**
- Wasser fließt ohne Leitungsdruck in den Speicher
- Besonders sicher und einfach – kein Rückschlagventil nötig

DRUCKFEST (GESCHLOSSENES SYSTEM)

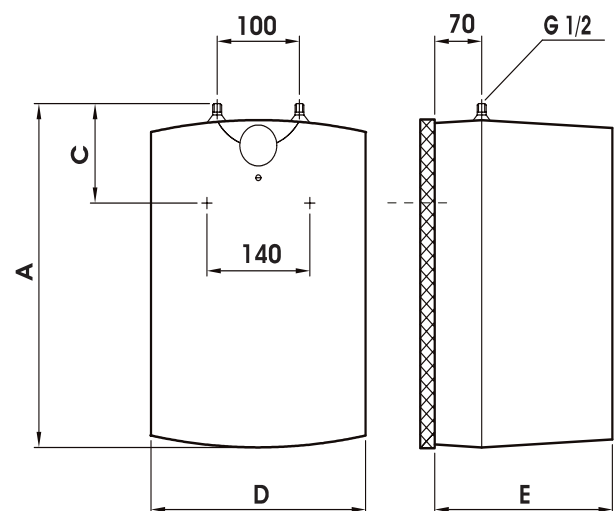
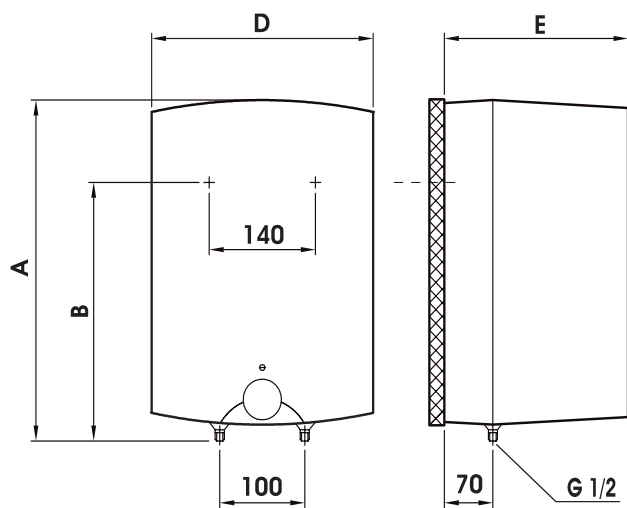
- Betrieb mit Standard-Druckarmatur möglich
- Steht unter Leitungsdruck – jederzeit heißes Wasser abrufbar
- Mehrere Entnahmestellen (begrenzt) anschließbar

KDO / KDU 5, 10, 15 Liter

Technische Daten

		KDO 052 Obertisch	KDU 052 Untertisch	KDO 102 Obertisch	KDU 102 Untertisch	KDO 152 Obertisch	KDU 152 Untertisch
Artikel Nr.		103350	103340	103130	103140	103150	103160
Aufheizzeit	h	0,18		0,36		0,55	
Anschlussleistung	kW ~ 230 V	2,0					
Abmessungen (A)	mm	396		500			
Abmessungen (B)	mm	270	-	398	-	398	-
Abmessungen (C)	mm	-	144	-	122	-	122
Abmessungen (D)	mm	256		350			
Abmessungen (E)	mm	260		265		310	
Verfügbare Kabellänge außerhalb des Gerätes*	mm	595	610	460	480	480	470
Inhalt	l	5		10		15	
Warmhalteverlust S gemäß EN 12897	kWh/24	0,35		0,48		0,62	
	Watt	15		20		26	
Zapfprofil		XXS					
Energieeffizienzklasse		A					

OBERTISCHAUSFÜHRUNG



UNTERTISCHAUSFÜHRUNG

KDO / KDU 5, 10, 15 Liter Zubehör



- AG-S Speicheranschlussgarnitur G 1/2" bis 6 bar für Obertischmontage
- AG-U Spezial-Speicheranschlussgarnitur 1/2" bis 6 bar für Untertischmontage (bei 5-15L Gerät) mit Sonderzwischenstück für Waschtischsyphon-Koppelung



Austria Email GmbH

Parksteiner Straße 49, 92637 Weiden/Opf.

Tel.: (0961) 63 490-0

Fax. (0961) 63 490 30

E-Mail: weiden@austria-email.de

Internet: www.austria-email.de

