



Schallschutzhauben
WAVE 5/7/11

OPTIMAL

auf die Wärmepumpen von Austria Email abgestimmt

WAVE

Schallschutzhaube



Mit den hochwertigen Schallschutzhauben von Austria Email lösen Sie gleich zwei Herausforderungen auf einmal:

Sie reduzieren effektiv den Geräuschpegel Ihrer Luft-Wasser-Wärmepumpe und verleihen der Außeneinheit ein elegantes, unauffälliges Erscheinungsbild.

- ✓ Bis zu 14 dB Schalldämmung – spürbar leiser im Betrieb
- ✓ Kein Leistungsverlust – volle Effizienz Ihrer Wärmepumpe bleibt erhalten
- ✓ Optimierte Luftströmung – dank integriertem Strömungsteiler
- ✓ Intelligente Bauform – spezielle Schuppenstruktur und Öffnungen unterstützen die Leistung
- ✓ Stilvolles Design – fügt sich harmonisch in jede Umgebung ein und bietet zusätzlichen Wetterschutz

Lärm Schallquellen Beispiel mit Abstand	Schalldruckpegel in dB
Düsenflugzeug in 30m Entfernung	140
Kettensäge in 1m Entfernung	110
Disco, 1m vom Lautsprecher	100
Rand einer Verkehrsstraße 5m	80
Normale Sprache 1m Abstand	60
Außeneinheit mit Schallschutzhaube*	34-40
Ruhiges Schlafzimmer bei Nacht	30

Durch die DB Reduktion ist die Austria Email Heizungswärmepumpe kaum noch zu hören.

Quelle: <http://www.sengpielaudio.com/TabelleDerSchallpegel.htm>

Ruhe trifft Design – Die Schallschutzhauben von Austria Email

Ob Einzelanlage oder Kaskadenlösung – in vielen Wohnsituationen spielt die Schallimmission eine entscheidende Rolle. Besonders in ruhigen Wohngebieten oder in der Nähe angrenzender Grundstücke sorgen unsere Schallschutzhauben dafür, dass Tag- und Nachtbetrieb Ihre Nachbarschaft nicht stören.

WAVE

Schallschutzhaube

TECHNIK

- kein Leistungsverlust
- geräuschkämmende Wirkung
- Durch Form der Lamellen und der Öffnungen bringt die Wärmepumpe die optimale Leistung
- Verbesserte Luftströmung durch Strömungsteiler
- Einfache Wartung: Die Paneele können für die Wartung der Wärmepumpe ganz leicht entfernt werden
- Schutz vor Witterungseinflüssen und Vandalismus

Leichte und schnelle Montage der Schallschutzhaube WAVE.

Die Abdeckung wird mithilfe von sechs Füßen und Bolzen verankert, und zwar vorzugsweise auf einem Kiesbett mit Betonträgern.
Für den Einsatz auf einem Flachdach stehen spezielle Montageplatten zur Verfügung.

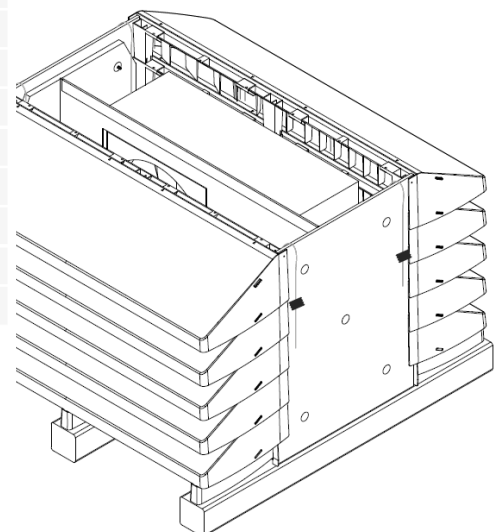


Reduziert den Geräuschpegel um bis zu **-7dB***

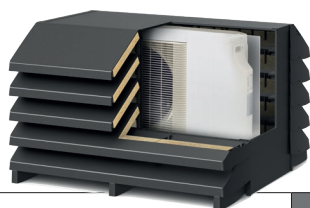
WAVE



	Wave 5/5.90	Wave 7/7.130	Wave 11	Wave 13
13				⚙️ (x4)
12				
11			⚙️ (x4)	
10				⚙️ (x4)
9				
8			⚙️ (x4)	
7		⚙️ (x4)		⚙️ (x4)
6				
5	⚙️ (x4)		⚙️ (x4)	
4	⚙️ (x4)	⚙️ (x4)		⚙️ (x4)
3	⚙️ (x4)		⚙️ (x4)	
2			⚙️ (x4)	
1	⚙️ (x4)	⚙️ (x4)	⚙️ (x4)	⚙️ (x4)



WAVE Schallschutzhaube



bis zu
-7dB*

	Einheit	Wave 5	Wave 7	Wave 11
Artikelnummer		681930	100181	681940
Außenmaß Breite	mm	1165		
Außenmaß Tiefe	mm	1200		
Außenmaß Höhe	mm	758	1002	1489
Innenmaß Breite	mm	1060		
Innenmaß Tiefe	mm	490		
Innenmaß Höhe	mm	655	900	1390
Gewicht	kg	39	52	79
Für Wärmepumpe		LWP(K) 5/6 A.I.	LWP(K) 8 A.I.	LWP(K) 10 A.I.

*Diese Ergebnisse wurden mit Außeneinheiten von Wärmepumpen der Austria Email berechnet.



Austria Email GmbH
 Parksteiner Straße 49, 92637 Weiden/Opf.
 Tel.: (0961) 63 490-0
 Fax. (0961) 63 490 30
 E-Mail: weiden@austria-email.de
 Internet: www.austria-email.de