



Schwimmbad-Wärmepumpe

# AEROMAX



DIE  
**MODERNE**  
WÄRMEPUMPE

# Schwimmbad-Wärmepumpe

# AEROMAX

**Die hochwertige Schwimmbadwärmepumpe hält das Badewasser unabhängig von der Witterung angenehm temperiert. Das ermöglicht eine lange Nutzung des Pools von Frühjahr bis weit in den Herbst hinein.**

Die Funktionsweise ist dabei effektiv und umweltschonend zugleich: Aeromax nutzt die natürliche Wärme der Umgebungsluft, indem diese über einen Ventilator angesaugt und die Energie mittels Wärmetauscher und Kompressor zur Beheizung oder Kühlung des Wassers bereitgestellt wird.

## VORTEILE

- ✓ Gerät zeichnet sich durch einen niedrigen Geräuschpegel aus
- ✓ Pooltemperaturen bis 40°C
- ✓ Digitale Fernbedienung mit 10 Meter Kabel und benutzerfreundlichem Display
- ✓ Einfache und präzise Temperatureinstellung
- ✓ Besonders witterungsbeständig
- ✓ Inklusive reichhaltigem Zubehör



## Effiziente Poolwärmepumpe für höchsten Komfort – von Frühling bis in den Spätherbst

**Genießen Sie wohlig warmes Badewasser. Mit der AEROMAX Schwimmbadwärmepumpe wird Ihr Pool zur Wohlfühloase für die ganze Familie.**

- ✓ **Vielseitige Betriebsmodi:**  
Drei intelligente Betriebsarten: Auto, Heizmodus und Kühlmodus – für komfortable Pooltemperaturen.
- ✓ **Komfortable Steuerung:**  
Digitale Fernbedienung mit 10 m Kabel und intuitivem Display für eine einfache Handhabung.
- ✓ **Ideal für große Pools:**  
Perfekt geeignet für Schwimmbecken mit einem Volumen von bis zu 75 m<sup>3</sup>.
- ✓ **Langlebiger Titan-Wärmetauscher:**  
Robuste Bauweise für eine lange Lebensdauer – inklusive 5 Jahre Garantie.
- ✓ **Wohlfühltemperaturen bis 40 °C:**  
Poolwasser auf bis zu 40 °C erwärmbar – für Wellness-Feeling im eigenen Garten.
- ✓ **Umweltfreundliches Kältemittel:**  
Betrieb mit dem modernen und umweltschonenden Kältemittel R32.
- ✓ **Minimaler Installationsaufwand:**  
spart Zeit und Kosten.
- ✓ **Automatische Abtauung:**  
Effiziente Enteisung durch integrierten Umkehrzyklus – für störungsfreien Betrieb.

# Schwimmbad-Wärmepumpe

# Technische Daten

	Aeromax 8	Aeromax 10	Aeromax 12 *
Artikelnummer	631050	631062	631072
Leistungsmessung: Luft 15 °C /Wasser 26 °C			
Leistungsabgabe (kW)	8,28	9,25	10,07
Leistungsaufnahme (kW)	1,88	2,16	2,16
COP	4,39	4,28	4,66
Leistungsmessung: Luft 24 °C /Wasser 26 °C			
Leistungsabgabe (kW)	10,03	11,45	12,46
Leistungsaufnahme (kW)	1,88	2,18	2,16
COP	5,32	5,26	5,76
Empfehlung Poolvolumen (m3)*	bis zu 50 m <sup>3</sup>	bis zu 65 m <sup>3</sup>	bis zu 75 m <sup>3</sup>
Spannungsversorgung	230~ V /1/50 Hz		
Bemessungsstrom (A)	8,4	9,54	10
Maximaleistung (W)	2 610	2 840	2 930
Volumenstrom (m <sup>3</sup> /h)	6,0	7,0	7,0
Wärmetauscher	Titan		
Hydraulische Anschlüsse	Ø 50 mm		
Schalldruckpegel in 1 m (db(A))	57	56	57
IP	IP X4		
Maximaler Druck	3.62 MPa		
GWP	675		
Füllmenge Kältemittel R32 (g)	750	850	1 000
GWP equivalent CO2	0,51	0,57	0,68
Abmessungen (B + T + H)	1057+347+620	1057+347+620	1115+394+706
Abmessungen mit Verpackung (B + T + H)	1087+378+750	1087+378+750	1145+427+840
Nettogewicht (kg)	66	72	85
Wassertemperatur von-bis	8 °C bis 40 °C		

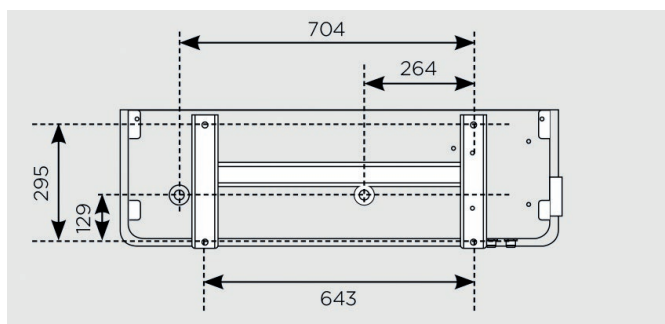
\* Solange der Vorrat reicht.

- Mindestwassertemperatur Schwimmbad: 4°C
- Hydraulische Anschlüsse 50 mm Durchmesser
- inkl. Witterungsschutzhaube

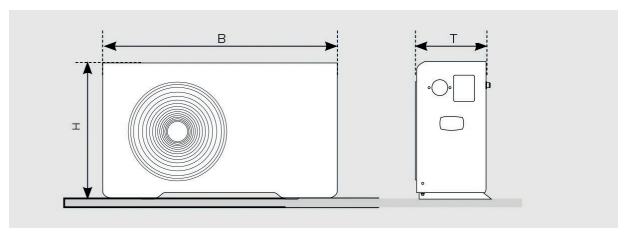
### Grobe Anhaltspunkte für den Wärmebedarf eines Schwimmbeckens (Freibad) bei einer Nutzung von Mai bis September:

Pool-Randbedingungen	Ziel-Wassertemperatur 28 °C
Mit Abdeckung (ca. 2h pro Tag offen)	200 W/m <sup>2</sup>
Ohne Abdeckung in geschützter Lage	600 W/m <sup>2</sup>
Ohne Abdeckung in teilgeschützter Lage	700 W/m <sup>2</sup>
Ohne Abdeckung, ungeschützt (windstark)	1.000 W/m <sup>2</sup>

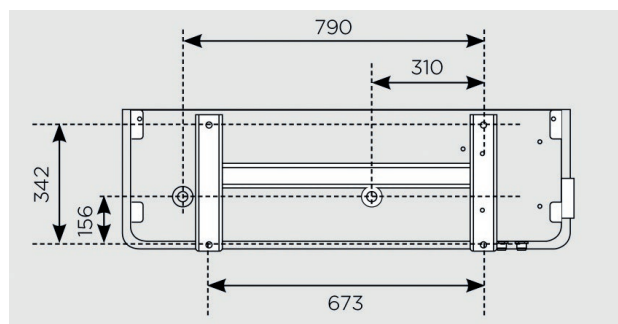
Einbaumaße B = 1057, T = 347, H = 620,  
für AEROMAX 8 kW und 10 kW Modelle

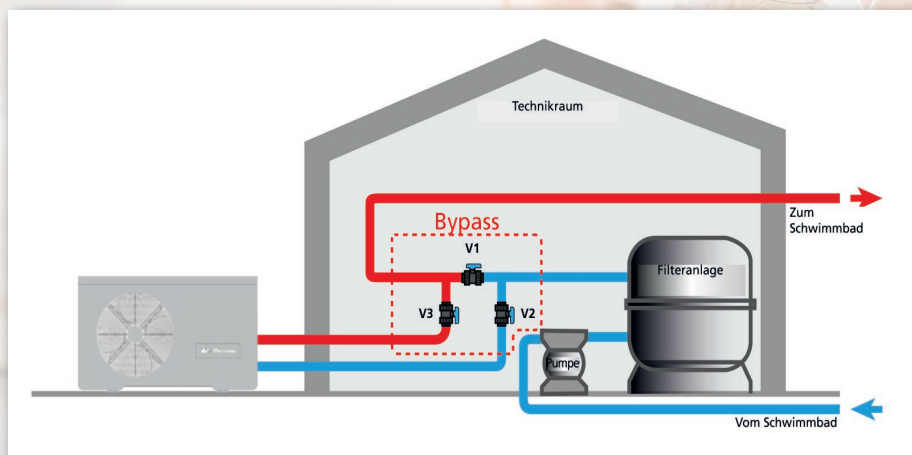


\*Richtwerte, abhängig von der Spezifikation des Pools.



Einbaumaße B = 1115, T = 394, H = 706,  
für AEROMAX 12





Für den Anschluss der AE Schwimmbad-Wärmepumpe sind PVC-Druckrohre und Formstücke mit  $\varnothing$  50 mm zu verwenden.



### **Austria Email GmbH**

Zentrale & Logistik Weiden  
 Parksteiner Straße 49  
 92637 Weiden/Opf.  
 Tel. 0961 / 63 490-0  
 Internet: [www.austria-email.de](http://www.austria-email.de)  
 E-Mail: [weiden@austria-email.de](mailto:weiden@austria-email.de)

### **Wärmepumpenkompetenzzentrum**

Urnenfelderstraße 18  
 97505 Geldersheim  
 Tel. 09721 / 9785 510  
 E-Mail: [geldersheim@austria-email.de](mailto:geldersheim@austria-email.de)