



Heizungswärmepumpen
Monoblock

LWPM/K PRO



DIE
NACHHALTIGE UND
ZUKUNFTSSICHERE
HEIZLÖSUNG

Heizungswärmepumpen Monoblock LWPM/K PRO



Die Austria Email Monoblock Wärmepumpen mit umweltfreundlichem **R290 Kältemittel** sind eine energieeffiziente, nachhaltige und zukunftssichere Heizlösung – nicht nur für den Neubau, sondern auch für die Sanierung.

Die Monoblock Wärmepumpen zeichnen sich durch ihre perfekt abgestimmten Systemkomponenten aus, die sie zu einer der leisesten Wärmepumpen ihrer Art machen. Dies macht sie ideal für den Einsatz in dicht bebauten Wohngebieten, wo Ruhe besonders geschätzt wird.

IHRE VORTEILE

- ✓ Außergewöhnlich leiser Betrieb für ein ungestörtes Wohnen
- ✓ Kompakt und montagefreundlich - eine Gehäusegröße für alle Leistungsklassen
- ✓ Moderne Technik gefertigt in Europa sichert Ihnen hohe Effizienz und niedrige Energiekosten
- ✓ Klimafreundlich zukunftssicher durch LOW GWP **Kältemittel R290**
- ✓ Smart Grid fähig und netzschonender Betrieb durch Full Inverter Regelung
- ✓ Modernes Design in stabiler Metallausführung zum Schutz vor Wittereinflüssen
- ✓ Inklusive Außentemperaturregelung für bis zu 3 Heizkreise, Warmwasser und Einbindung vorhandener Kessel
- ✓ Flexibel für den Alt- und Neubau einsetzbar durch umfangreiche Zubehör-Sets



umweltfreundlich



zuverlässig



leise



komfortabel



effizient



Smart Grid fähig

Heizungswärmepumpen Monoblock

Die ruhigste Wärmepumpe ihrer Bauart „Made in Europe“ für höchsten Wohnkomfort

Austria Email und die GROUPE ATLANTIC sind führend im zentral wichtigen Thema der Schallreduktion. Made in Europe bedeutet auch ständige Schalloptimierungen im eigenen Akustiklabor und den Einsatz innovativer Komponenten wie z.B. sogenannten Eulenflügeln beim Lüfter zur konsequenten Schallreduktion.

		LWPM 8 PRO	LWPM 11 PRO	LWPM 14 PRO
Schalleistung**	dB(A)		53	
Schalldruckpegel 10 m vom Gerät*	dB(A)		25	
Schalldruckpegel 5 m vom Gerät*	dB(A)		31	
Schalldruckpegel 3 m vom Gerät*	dB(A)		35,5	

* 1,5 m vom Boden, Ausrichtung Q2; bei Nominalleistung im Nachtmodus, Halbkugelberechnung, ** lt. ErP Spezifikation



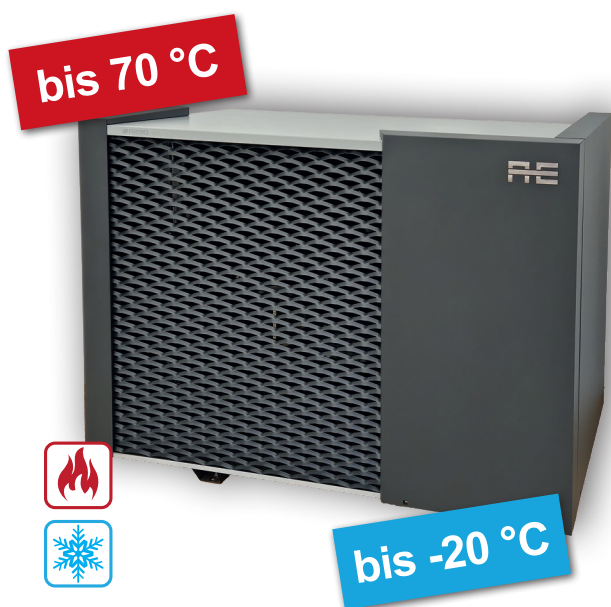
✓ Lüfter mit hochwertigen Eulenflügeln „Made in Germany“, speziell für den flüsterleisen Betrieb von Wärmepumpen entwickelt

Bitte beachten Sie die besonderen Aufstellvorschriften der Außeneinheit von Wärmepumpen mit dem Kältemittel R290 und Sicherheitshinweise lt. Herstellerbox. Es besteht eine Gefahr für die Gesundheit!

Heizungswärmepumpen Monoblock

Außeneinheit

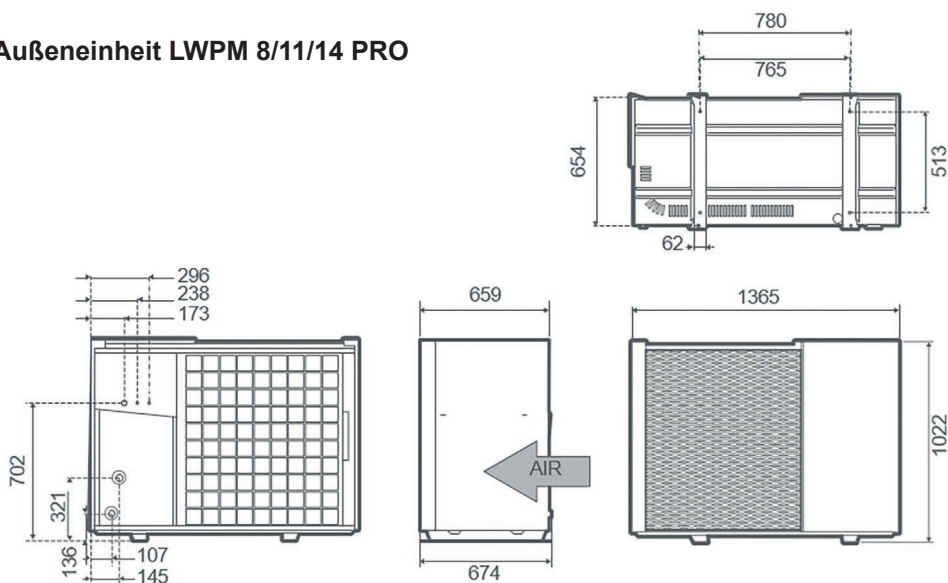
Typ	Artikelnummer	Energieeffizienzklasse	
		35°C	55°C
LWPM 8 PRO Außeneinheit	560026	A+++	A++
LWPM 11 PRO Außeneinheit	560027	A+++	A++
LWPM 14 PRO Außeneinheit	560028	A+++	A++



TECHNISCHE EIGENSCHAFTEN

- **Kältemittel R290 (GWP = 3)**
- Wetterfestes Design-Metallgehäuse
- Keine kältetechnischen Arbeiten bei der Inbetriebnahme erforderlich
- Monoenergetische Betriebsart
effizientere Nutzung der eingesetzten Energie
- Heiz- und Kühlbetrieb
- Hohe Vorlauftemperaturen von bis zu 70°C möglich
- Nachtmodus
- Full Inverter Regelung
höhere Energieeffizienz, längere Lebensdauer durch geringeren Verschleiß der Komponenten, geringere Betriebsgeräusche da die Leistung kontinuierlich angepasst wird.
- 400 V Ausführung
- Inkl. Frostschutzventile
- Inkl. Transporthilfen

Außeneinheit LWPM 8/11/14 PRO



Heizungswärmepumpen Monoblock Inneneinheit

Typ	Artikelnummer	Energieeffizienzklasse	
		35°C	55°C
LWPM PRO Inneneinheit Heizung	024366	A+++	A++
LWPMK PRO Inneneinheit Warmwasser	024367	A+++	A++
LWPM PRO Controlbox	024368	A+++	A++

FLEXIBEL FÜR IHREN BEDARF

- ✓ 3 Varianten von Innengeräten
- ✓ Formschönes und platzsparendes Gehäuse
- ✓ Inkl. elektrischer Backup-Heizung
- ✓ Hydraulikkomponenten integriert für maximalen Installationskomfort
- ✓ Vielfältige Kombinationsmöglichkeiten
- ✓ Außentemperaturgeführte Regelung *
- ✓ Hocheffizienz Umwälzpumpe
- ✓ Mit integriertem emaillierten 190 L Warmwasserspeicher (bei LWPMK Ausführung)
- ✓ optimal kombinierbar mit dem umfangreichen Austria Email Speicher- und Zubehörprogramm

* für bis zu 3 Heizkreise



Monoblock Außeneinheit & Inneneinheiten

Technische Daten

	Einheit	LWPM 8 PRO	LWPM 11 PRO	LWPM 14 PRO
Außeneinheit				
Leistungsdaten Heizen				
Leistungsbereich	kW	3,5 - 8	4,9 - 11	5,3 - 14
A-7/W35				
Leistungszahl COPd		3,11	2,93	2,43
A2/W35				
Leistungszahl COPd		4,66	4,83	5,0
A7/W35				
Leistungszahl COPd		5,92	6,02	5,62
Hydraulische Daten				
max. Vorlauftemperatur Heizwasser	°C	70		
Durchfluss bei 4 °K<dT< 8 °K	l/h	800/2100		
Ø Ein- Austritt Heizwasser	Zoll	1"AG		
Temperaturbereich				
Außentemperatur min/max	°C	- 20 / + 35		
Schalldruckpegel*	dB(A)	31		
Abmessungen H/T/B	mm	1022 x 674 x 1365		
Betriebsgewicht	kg	162		172
Kältekreis				
Kältemittelfüllmenge	g	860		
Kältemittel		R290		
Elektrische Anschlüsse Wärmepumpe				
Spannung	V	400 V / 50 Hz		
Standby Stromverbrauch	W	14		15
nominale Stromaufnahme	A	4,3	6,2	6,6
max. Stromstärke	A	12		
Auslösecharakteristik / Strom	A	3 x C16		
Querschnitt Anschlusskabel	mm ²	5 x 2,5		
FI - Schutzschalter allstromsensitiv	Typ B	✓		
Inneneinheit LWPM PRO Controlbox				
Schalldruckpegel**	dB(A)	39		
Abmessungen H/T/B	mm	430x182,5x450		
Gewicht leer / in Betrieb	kg	10		
Elektrische Anschlüsse				
Spannung	V	230		
Standby Stromverbrauch	W	5		
Auslösecharakteristik / Strom	A	C 13		
Querschnitt Stromkabel	mm ²	3 x 1,5		

* 5 m vom Gerät, 1,5 m vom Boden, Ausrichtung Q2; bei Nominalleistung im Nachtmodus, Halbkugelberechnung

Mass- und Konstruktionsänderungen vorbehalten

** 1 m vom Gerät, 1,5m vom Boden

Anforderungen an die Heizwasser-Qualität nach VDI 2035 und ÖNORM 5195-1:

In Erfüllung unserer Warn- und Hinweispflicht möchten wir Sie darauf hinweisen, dass die Anforderungen an das Füll- und Ergänzungswasser für Heizungsanlagen der VDI-Richtlinie 2035, ÖNORM H 5195-1 oder vergleichbaren nationalen oder regionalen Vorschriften entsprechen müssen.

Wenn keine Wasseraufbereitung des Füll- und Ergänzungswassers erfolgt, kann es zu Korrosionsschäden und Funktionsstörungen kommen. Der Betreiber bzw. Erbauer der Heizungsanlage ist für die Einhaltung und Überwachung verantwortlich.

Inneneinheit LWPM PRO Heizung		Einheit	
Schalldruckpegel**		dB(A)	39
Abmessungen H/T/B		mm	845x450x480
Gewicht leer / in Betrieb		kg	40/56
Hydraulische Daten			
Inhalt		l	16
Expansionsgefäß		l	8
max. Vorlauftemperatur Heizwasser		°C	70
Elektrische Anschlüsse Steuerung			
Spannung		V	230 V/50 Hz
Standby Stromverbrauch		W	5
Auslösecharakteristik / Strom		A	1 x C13
Querschnitt Stromkabel		mm ²	3 x 1,5
Elektrische Anschlüsse Heizstab			
Spannung		V	450 V /50 Hz
Standby Stromverbrauch		W	5
Auslösecharakteristik / Strom		A	3 x C16
Leistung Heizwiderstand Heizung		kW	9
Querschnitt Stromkabel		mm ²	5 x 2,5
Hydraulische Anschlüsse			
Ø Ein- Austritt Heizwasser		Zoll	1 AG
Inneneinheit LWPM PRO Warmwasserspeicher		Einheit	
Schalldruckpegel**		dB(A)	39
Abmessungen H/T/B		mm	1841x648x695
Gewicht leer / in Betrieb		kg	145 / 359
Hydraulische Daten			
Inhalt		l	24
Expansionsgefäß		l	12
max. Vorlauftemperatur Heizwasser		°C	70
Warmwasserspeicher Inhalt		l	190
Material Warmwasserspeicher			Stahl emailliert
max. Druck Warmwasserspeicher		bar	10
Elektrische Anschlüsse Steuerung			
Spannung		V	230 V/50 Hz
Standby Stromverbrauch		W	5
Auslösecharakteristik / Strom		A	1 x C13
Querschnitt Stromkabel		mm ²	3 x 1,5
Elektrische Anschlüsse Warmwasser			
Spannung		V	230 V /50 Hz
Standby Stromverbrauch		W	5
Auslösecharakteristik / Strom		A	1 x C16
Leistung Heizwiderstand Heizung		kW	1,5
Querschnitt Stromkabel		mm ²	3 x 2,5
Ø Ein- Austritt Heizwasser		Zoll	3/4 AG
Elektrische Anschlüsse Heizstab			
Spannung		V	450 V/50 Hz
Standby Stromverbrauch		W	5
Auslösecharakteristik / Strom		A	3 x C16
Leistung Heizwiderstand Heizung		kW	9
Querschnitt Stromkabel		mm ²	5 x 2,5
Hydraulische Anschlüsse			
Ø Ein- Austritt Heizwasser		Zoll	1 AG

UNSERE AUSTRIA EMAIL WÄRMEPUMPEN SIND FÖRDERFÄHIG.



AUSTRIA EMAIL FÖRDERSERVICE

So klappt es mit der Förderung!
Für Fragen rund um Ihre Wärmepumpenförderung steht Ihnen
unsere Förderhotline Frage und Antwort.



Austria Email GmbH

Zentrale & Logistik Weiden
Parksteiner Straße 49
92637 Weiden/Opf.
Tel. 0961 / 63 490-0
Internet: www.austria-email.de
E-Mail: weiden@austria-email.de

Wärmepumpenkompetenzzentrum

Urnenfelderstraße 18
97505 Geldersheim
Tel. 09721 / 9785 510
E-Mail: geldersheim@austria-email.de