

ML

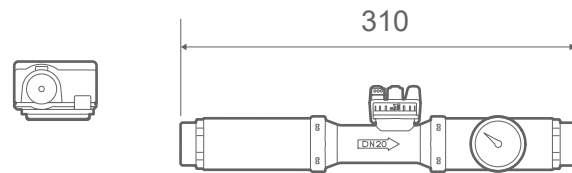
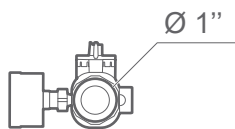
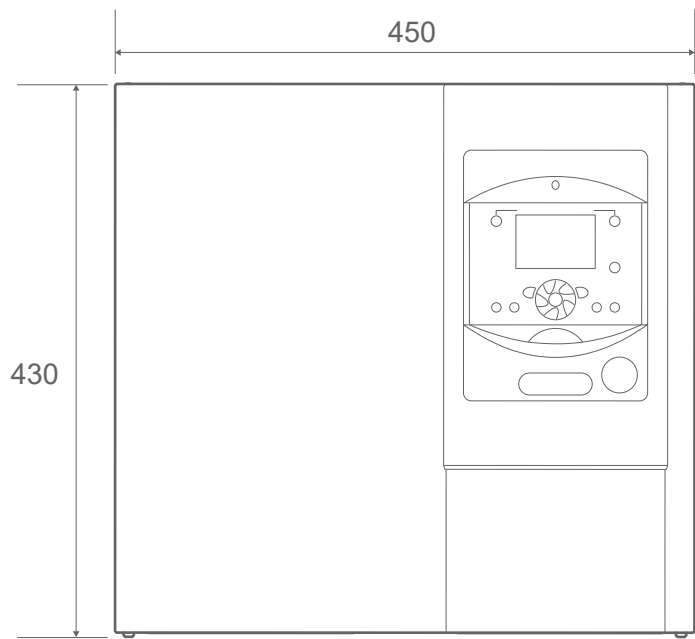
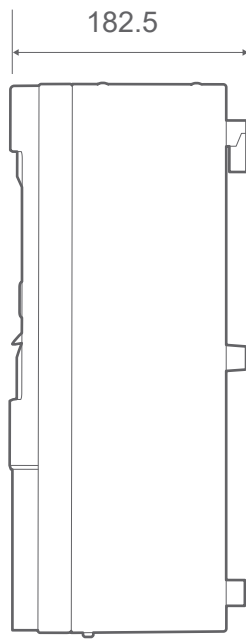
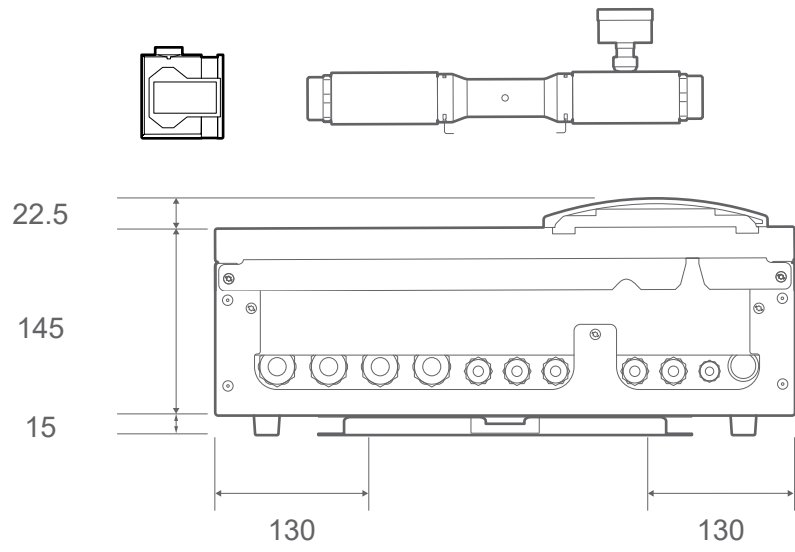
QUICK INSTALLATION

LWPM PRO Controlbox

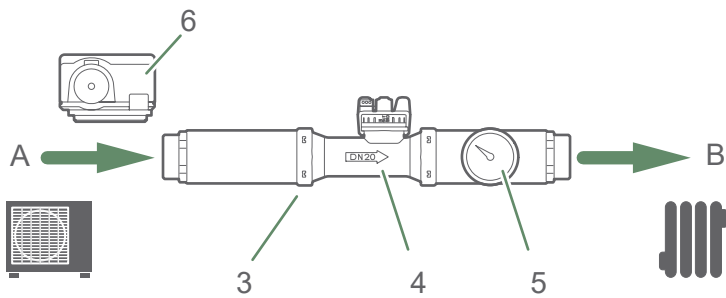
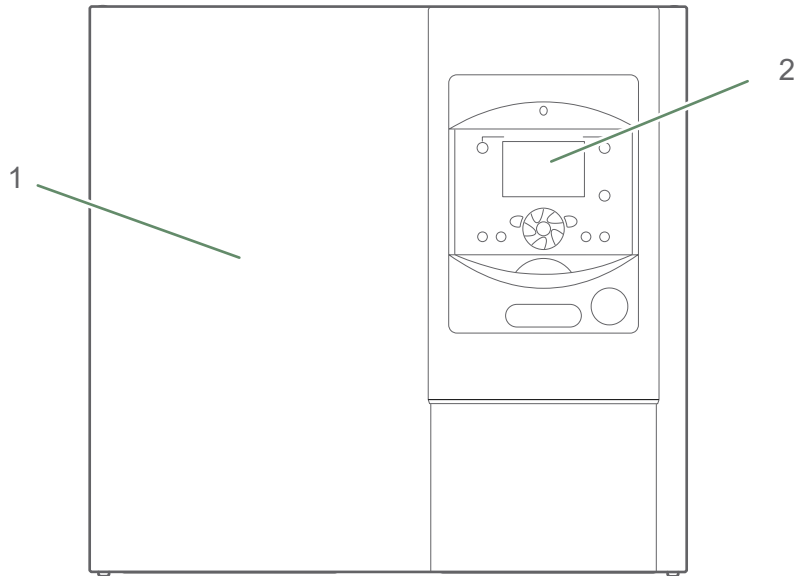
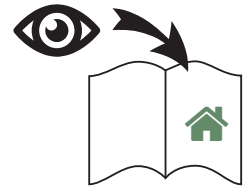
Luft-Wasser-Monoblock-Wärmepumpe

Für den Fachmann Vom Benutzer für spätere Einsichtnahme aufzubewahren

■ LWPM PRO Controlbox

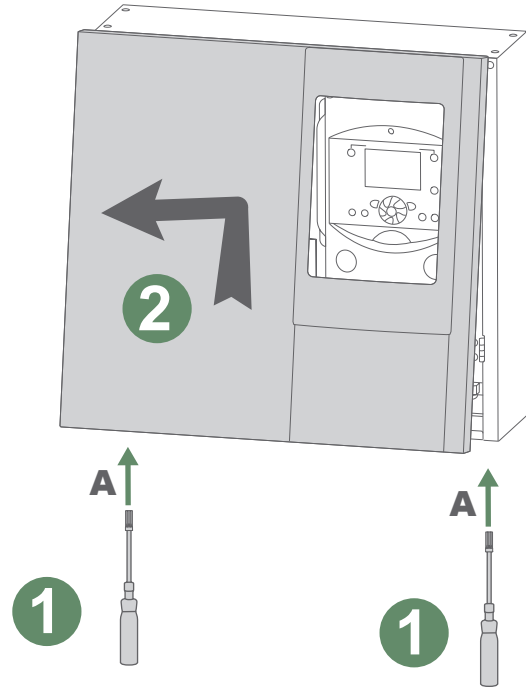
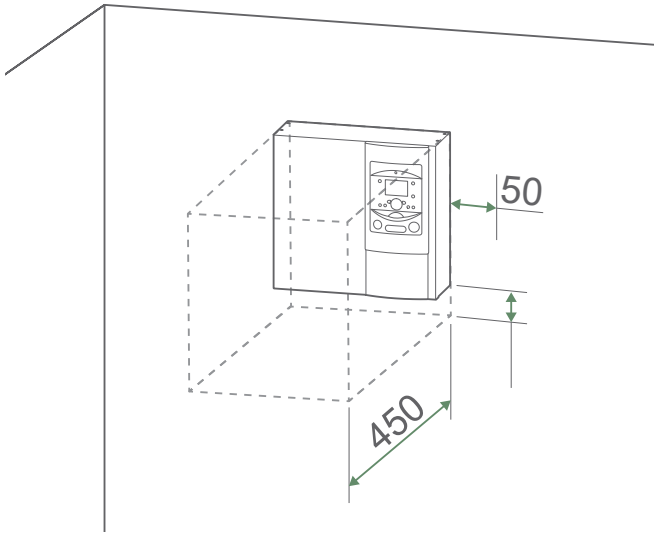
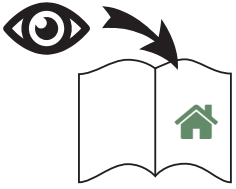


 **LWPM PRO Controlbox** 15 kg

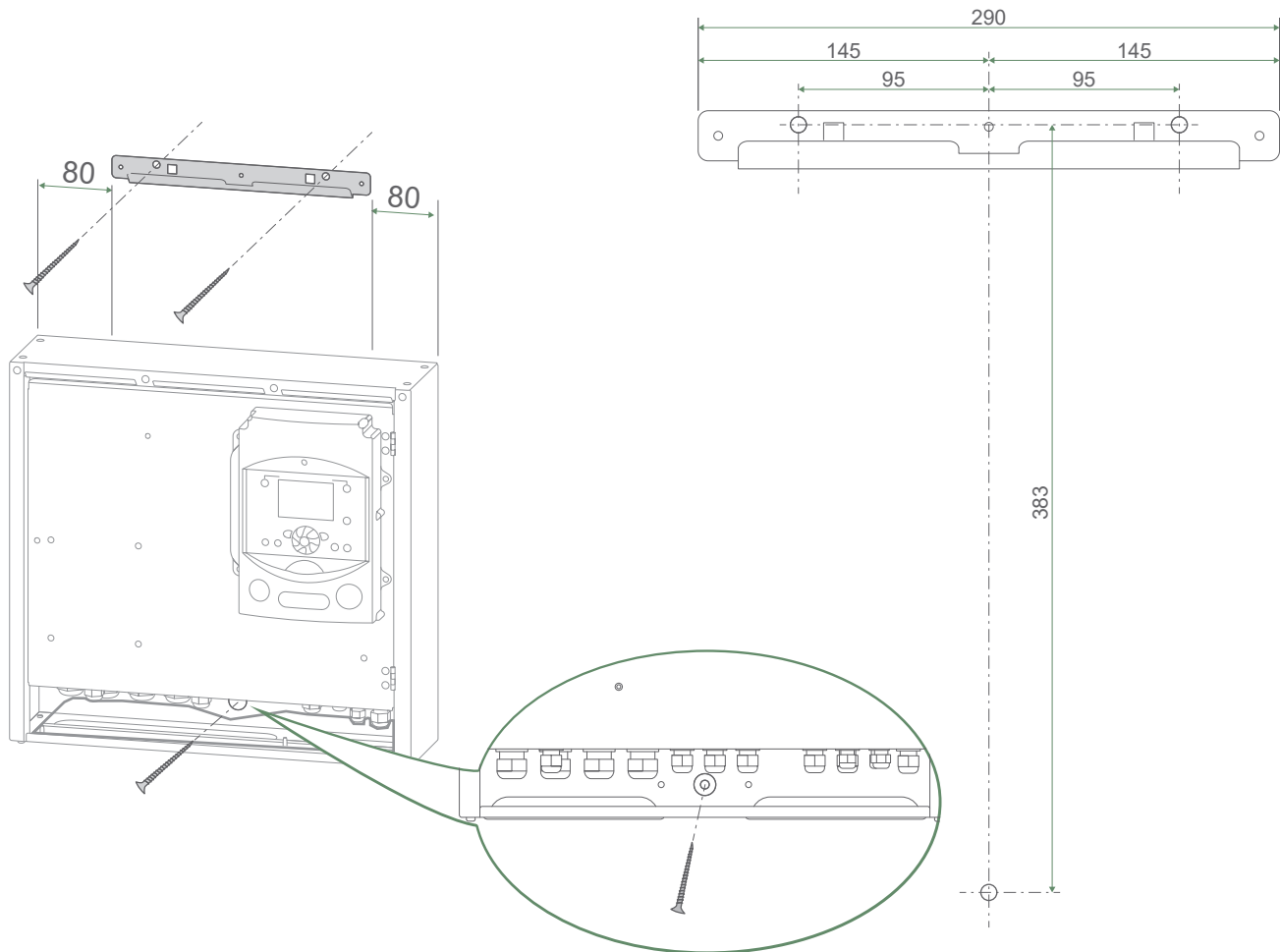


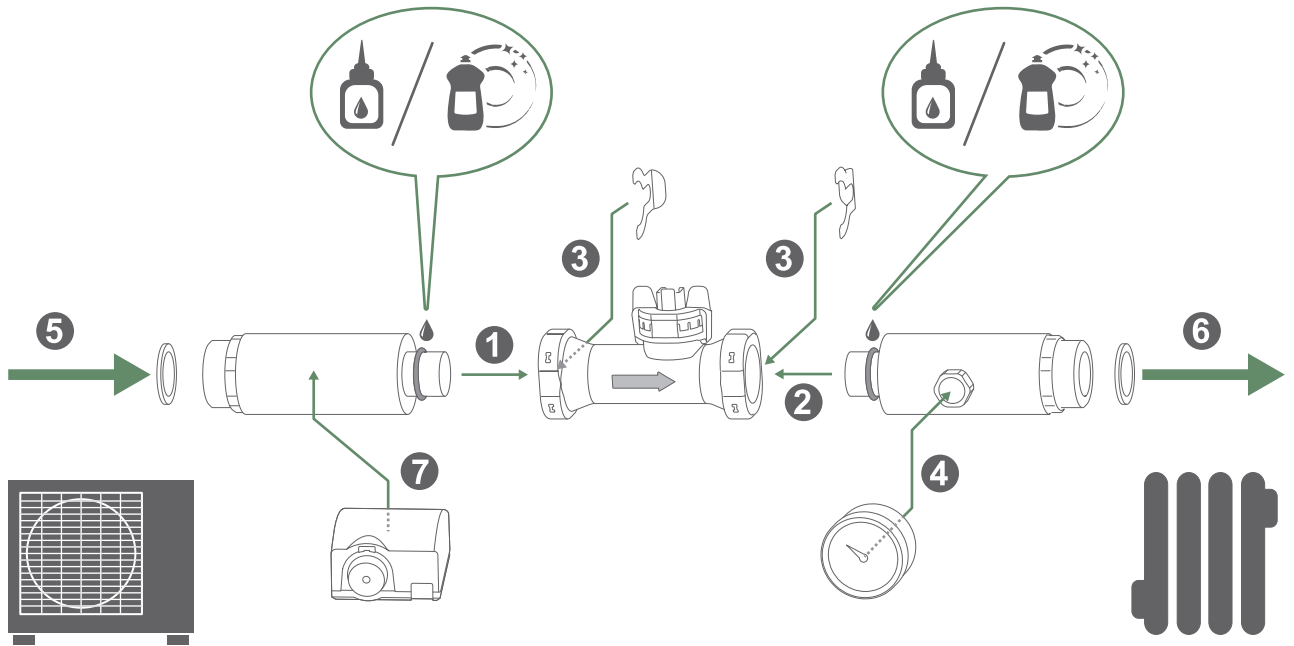
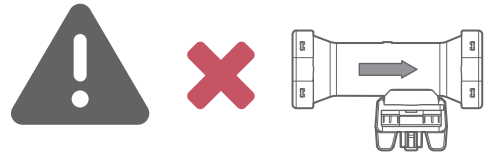
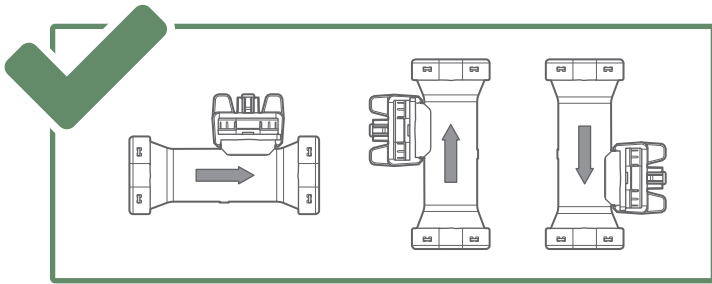
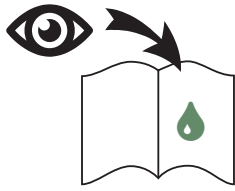
- 1 - ControlBox.
- 2 - Controller / User interface
- 3 - Pipes / Flow meter
- 4 - Flow meter
- 5 - Manometer
- 6 - Flow temp. sensor (heating circuit)

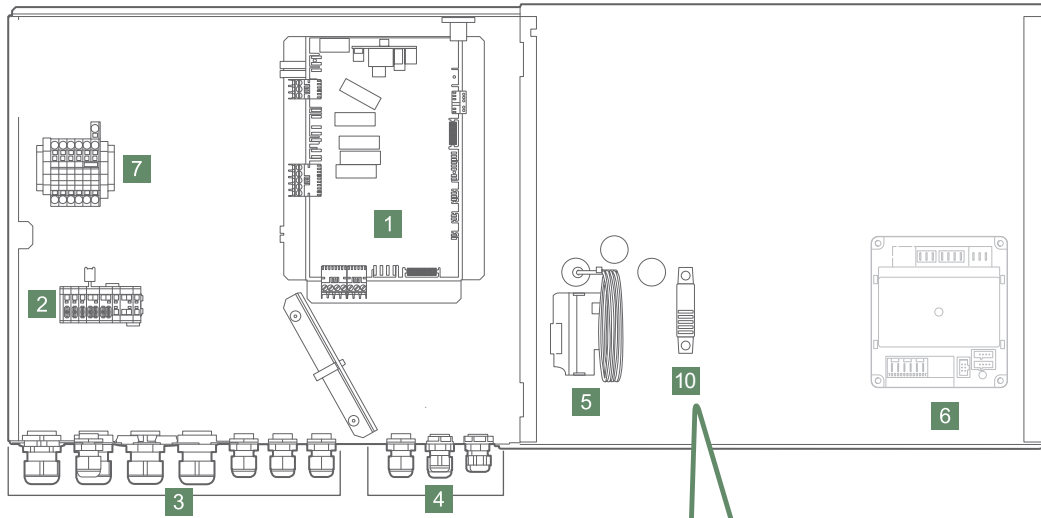
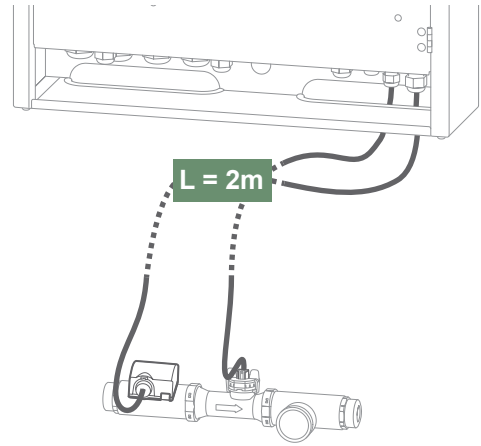
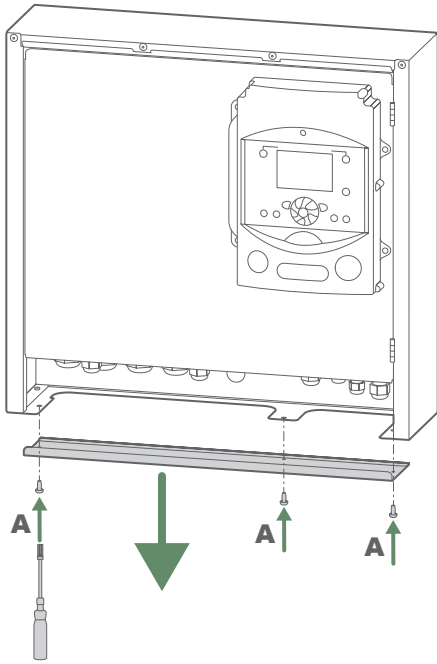
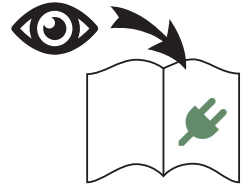
A - Outdoor unit inlet
B - Flow to heating circuit.



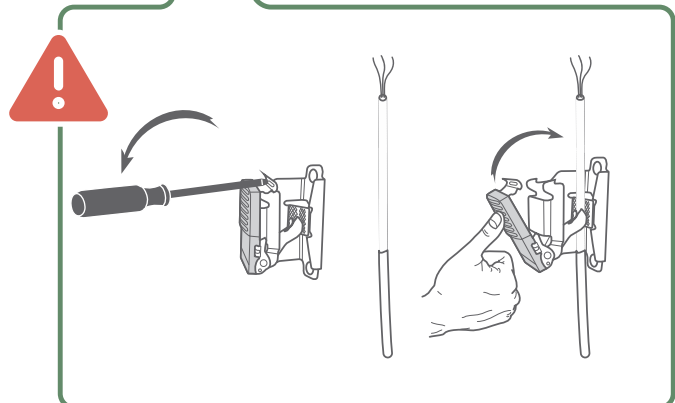
 **LWPM PRO Controlbox** 15 kg

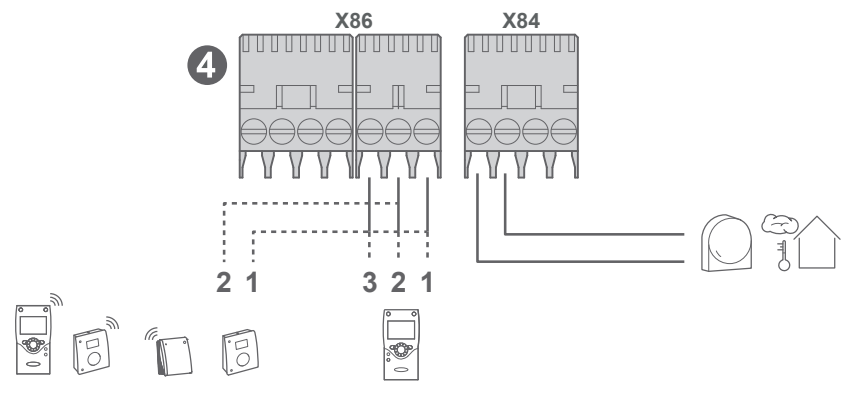
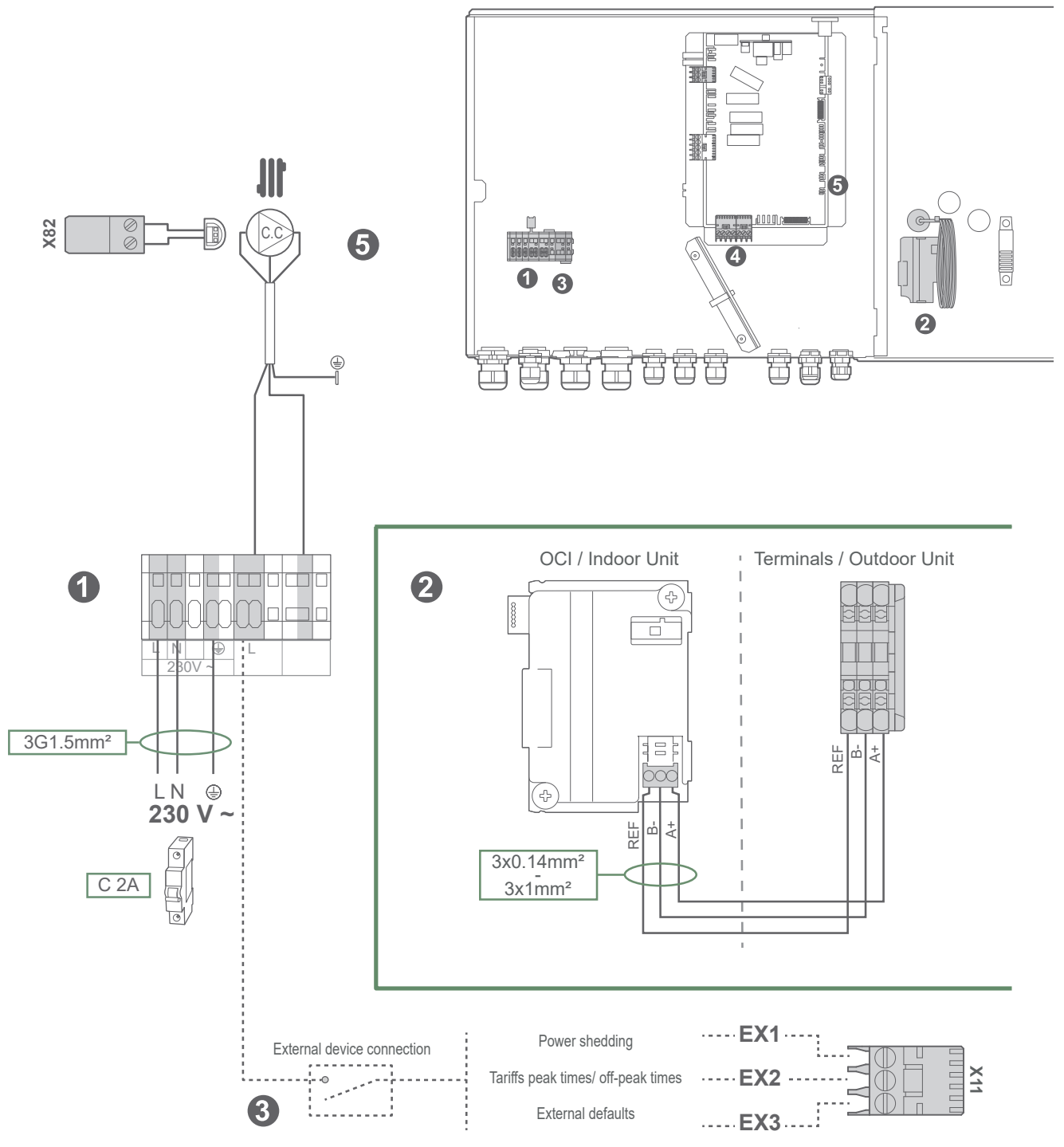






- 1 - Heat pump controller
- 2 - Terminal block
- 3 - Grommets (power)
- 4 - Grommets (sensors)
- 5 - OCI
- 6 - Additional controller (option)
- 7 - Electrical backup







Dieses Gerät entspricht:

- der Niederspannungsrichtlinie 2014/35/EU gemäß der Norm NF EN 60335-1, NF EN 60335-2-40, NF EN 60529, NF EN 60529/A2 (IP),
- der EMV-Richtlinie 2014/30/EU (Elektromagnetische Verträglichkeit),
- der Maschinenrichtlinie 2006/42/EG,
- der Druckgeräterichtlinie 2014/68/EU gemäß der Norm NF EN 378-2,
- der Richtlinie Ökodesign 2009/125/EG und Verordnung (EU) Nr. 813/2013,
- Verordnung (EU) 2017/1369 zur Festlegung eines Rahmens für die Energieverbrauchskennzeichnung und zur Aufhebung der Richtlinie 2010/30/EU.

Dieses Gerät entspricht ferner:

- der Verordnung Nr. 92-1271 (mit Änderungen) über bestimmte Kältemittel, die in Kühl- und Klimageräten verwendet werden,
- der Verordnung Nr. 517/2014 des europäischen Parlaments über bestimmte fluorierte Treibhausgase,
- den Normen für Produkte und angewandte Testmethoden: Klimaanlage, Flüssigkeitskühlaggregate und Wärmepumpen mit Kompressor mit Elektromotorantrieb für Heiz- und Kühlzwecke EN 14511-1, EN 14511-2, EN 14511-3, EN 14511-4, EN 14825.
- der Norm EN 12102-1: Bestimmung des Schalleistungspegels.



Keymark Certification :

012-C700354 : LWPM 8 PRO

012-C700355 : LWPM 11 PRO

012-C700356 : LWPM 14 PRO

Datum der Inbetriebnahme:

Adressdaten ihres Heizungsinstallateurs oder des Kundendienstes.



www.austria-email.at
Austria Email AG
Niederlassung Wien
Adamovichgasse 3, objekt 2
1230 Wien - AUSTRIA

www.austria-email.de
Austria Email GmbH
Sitz: Parksteiner Str. 49
92637 Weiden i.d. Oberpfalz
GERMANY