

ML

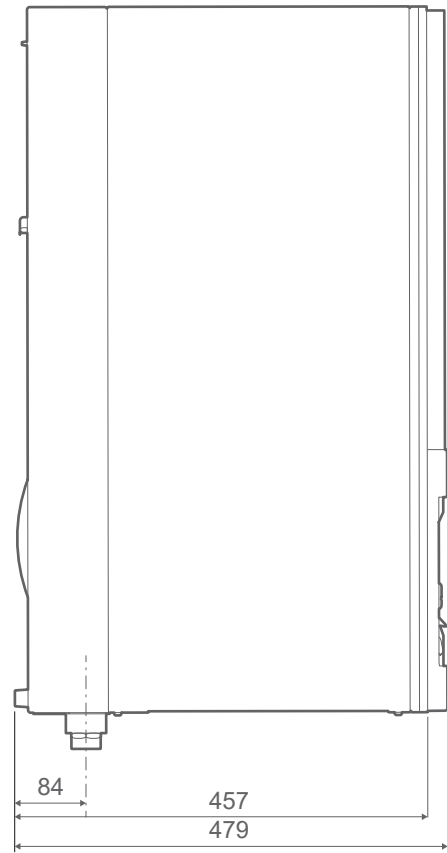
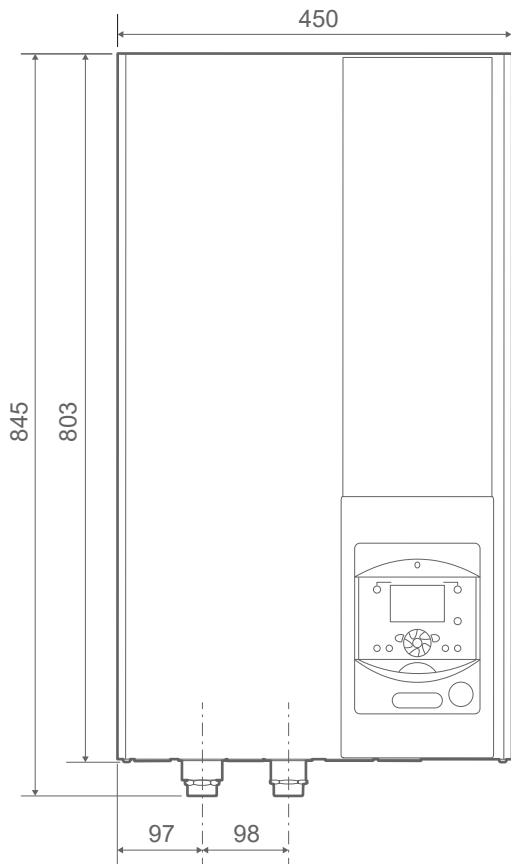
QUICK INSTALLATION

LWPM PRO Inneneinheit Heizung

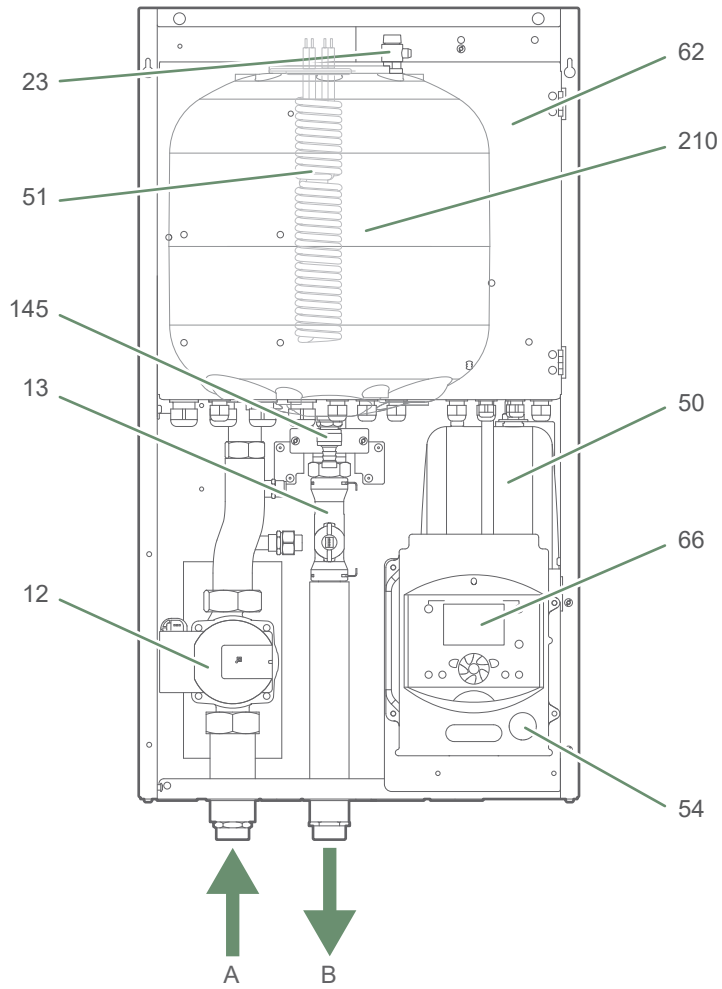
Luft-Wasser-Monoblock-Wärmepumpe

Für den Fachmann Vom Benutzer für spätere Einsichtnahme aufzubewahren

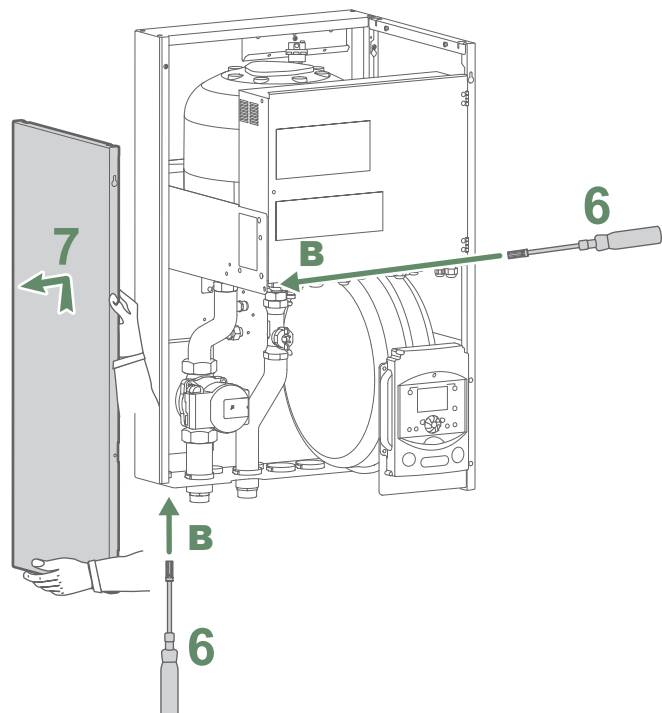
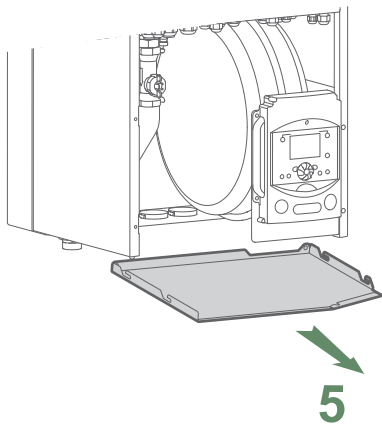
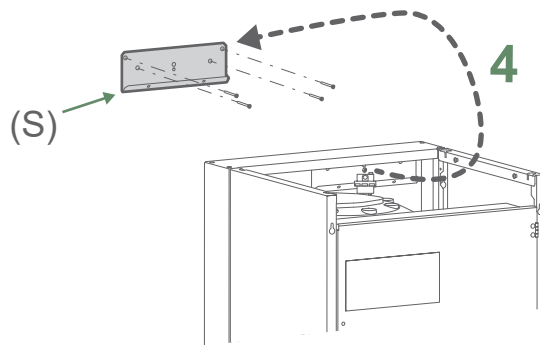
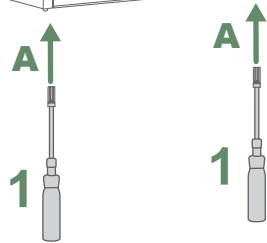
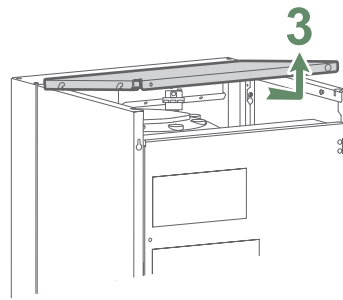
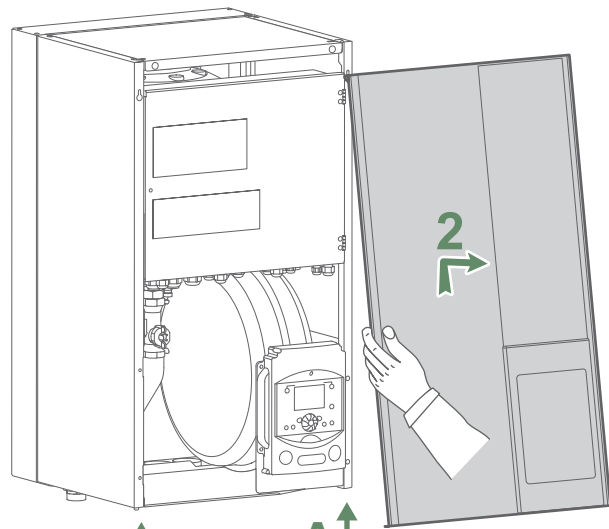
■ LWPM PRO

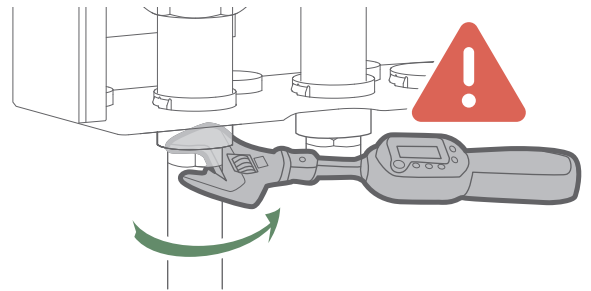
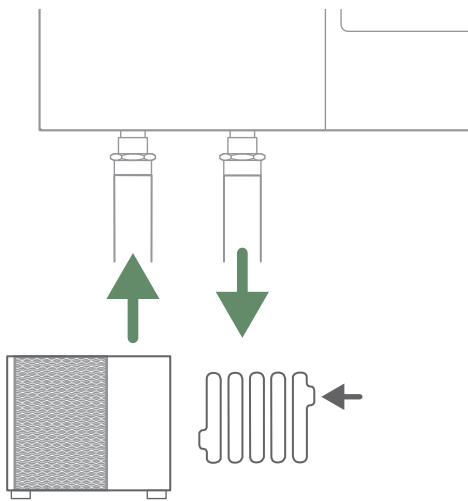
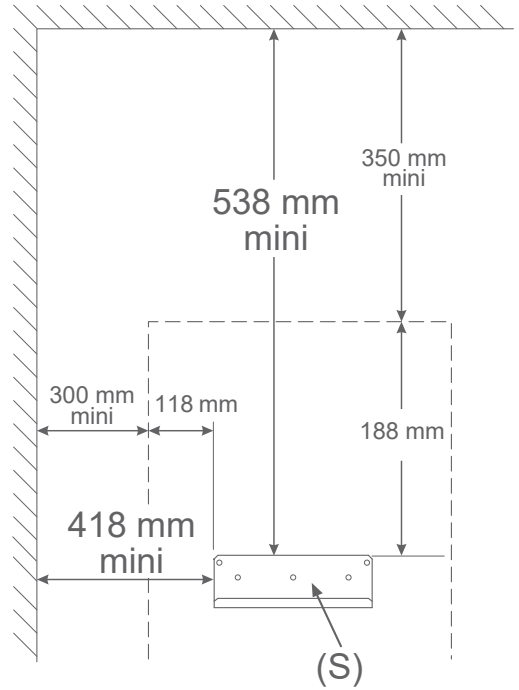
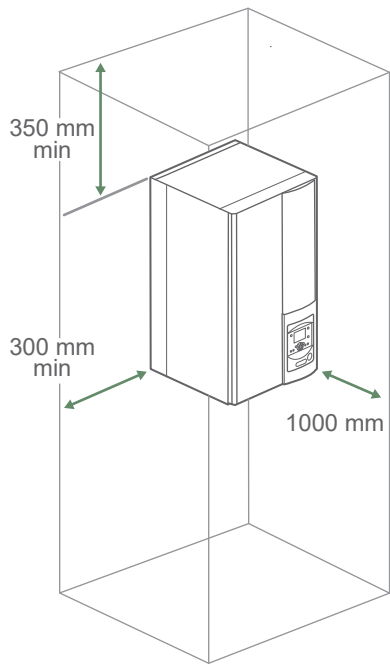


LWPM PRO Inneneinheit 62 kg

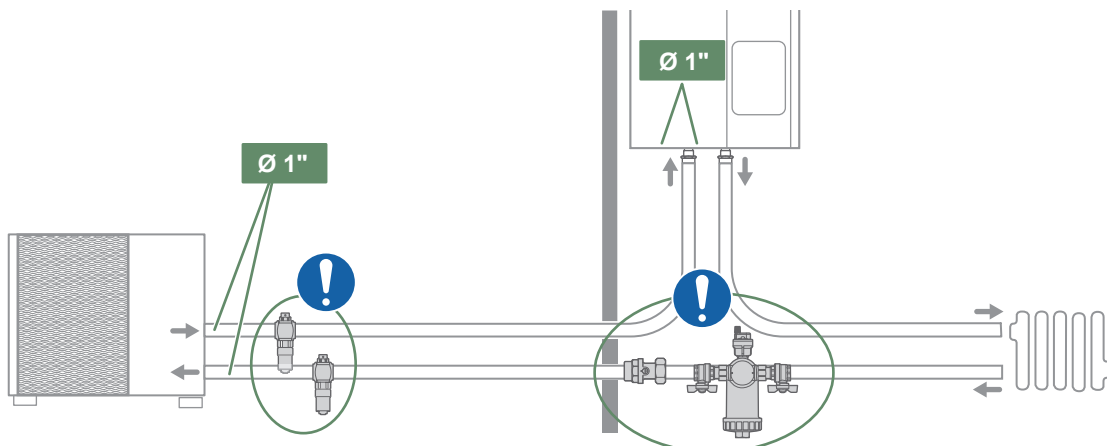


- 12 - Circulating pump
 - 13 - Flowmeter
 - 23 - Manual bleeder valve
 - 50 - Expansion vessel
 - 51 - Electrical backup
 - 54 - Manometer
 - 62 - Electrical case
 - 66 - User interface
 - 145 - Drain valve
 - 210 - Buffer tank
- A - Outdoor unit inlet.
B - Heating start



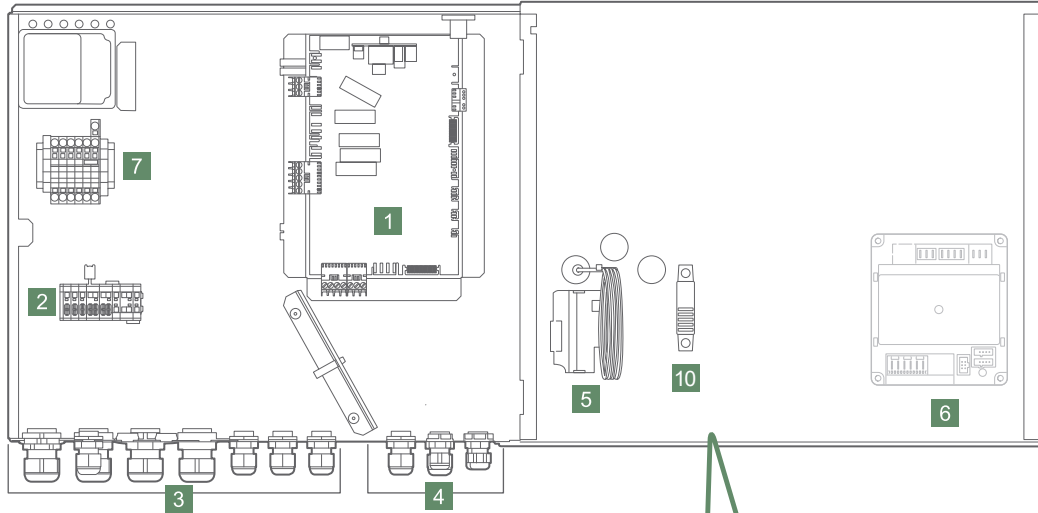


Ø	
1/2"	25 Nm
3/4"	35 Nm
1"	45 Nm
1-1/4"	60 Nm

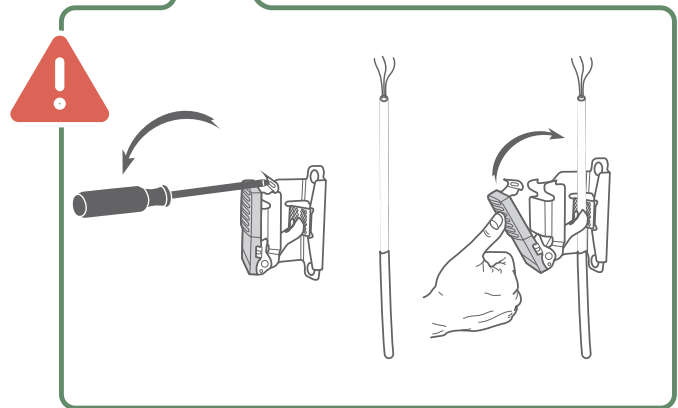




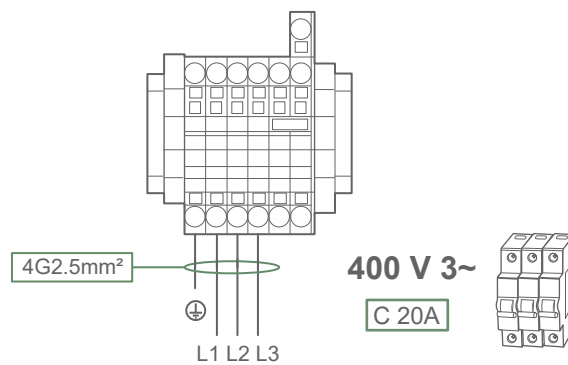
■ Hydraulic module control panel



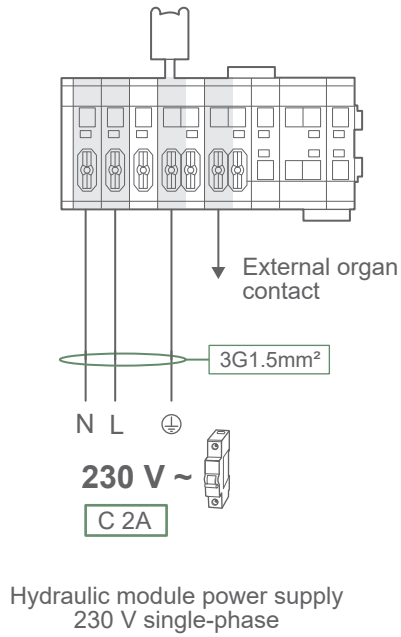
- 1 - Heat pump controller
- 2 - Terminal block
- 3 - Grommets (power)
- 4 - Grommets (sensors)
- 5 - OCI
- 6 - Additional controller (option)
- 7 - Electrical backup
- 10 - Shield terminal



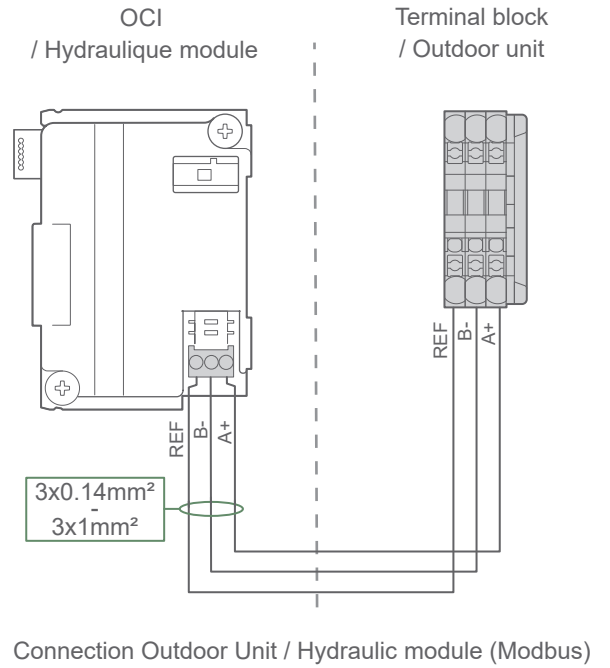
■ Electrical backup terminal block



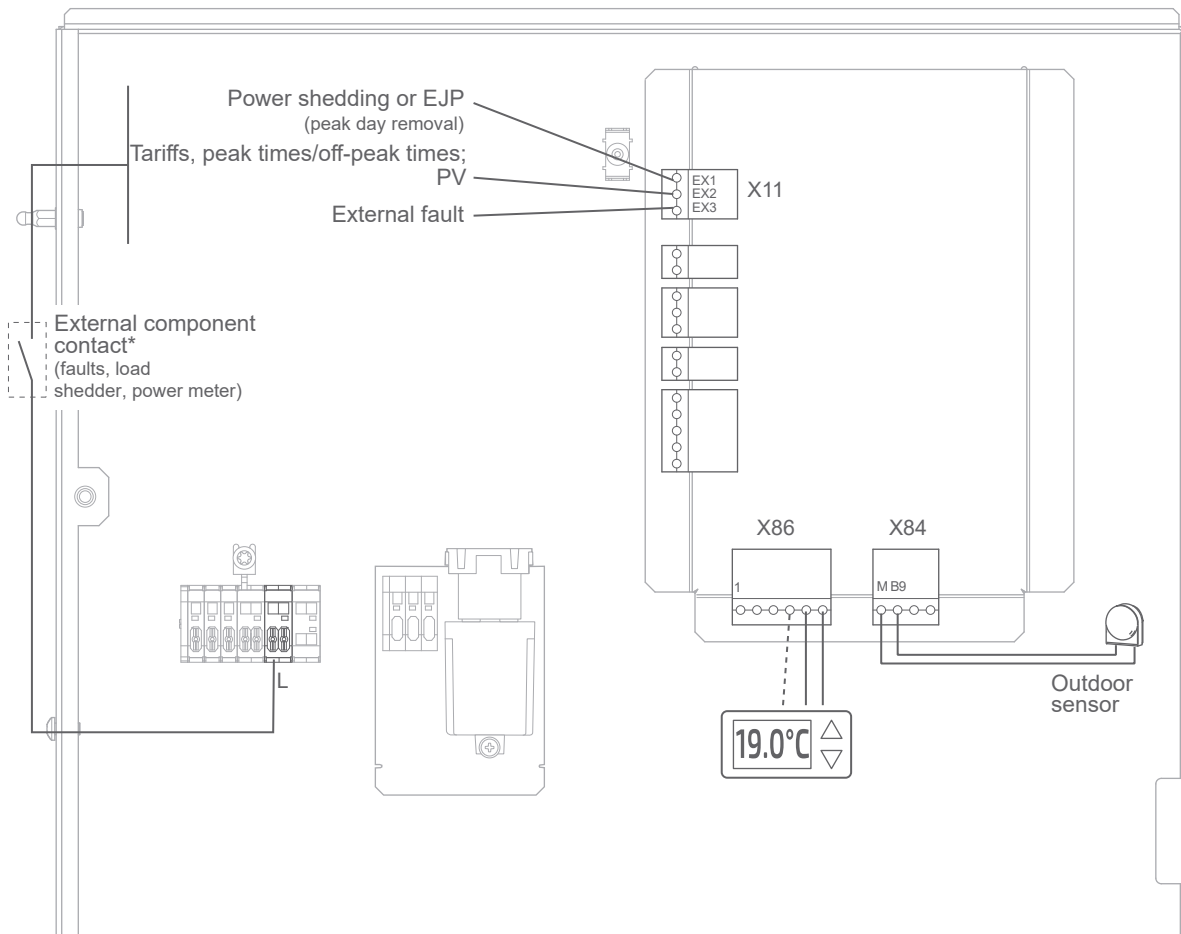
■ Connection to power terminals



■ Interconnection between Outdoor Unit & Hydraulic Module



■ Connections to the controller Hydraulic module (accessories and options)





Dieses Gerät entspricht:

- der Niederspannungsrichtlinie 2014/35/EU gemäß der Norm NF EN 60335-1, NF EN 60335-2-40, NF EN 60529, NF EN 60529/A2 (IP),
- der EMV-Richtlinie 2014/30/EU (Elektromagnetische Verträglichkeit),
- der Maschinenrichtlinie 2006/42/EG,
- der Druckgeräterichtlinie 2014/68/EU gemäß der Norm NF EN 378-2,
- der Richtlinie Ökodesign 2009/125/EG und Verordnung (EU) Nr. 813/2013,
- Verordnung (EU) 2017/1369 zur Festlegung eines Rahmens für die Energieverbrauchskennzeichnung und zur Aufhebung der Richtlinie 2010/30/EU.

Dieses Gerät entspricht ferner:

- der Verordnung Nr. 92-1271 (mit Änderungen) über bestimmte Kältemittel, die in Kühl- und Klimageräten verwendet werden,
- der Verordnung Nr. 517/2014 des europäischen Parlaments über bestimmte fluorierte Treibhausgase,
- den Normen für Produkte und angewandte Testmethoden: Klimaanlage, Flüssigkeitskühlaggregate und Wärmepumpen mit Kompressor mit Elektromotorantrieb für Heiz- und Kühlzwecke EN 14511-1, EN 14511-2, EN 14511-3, EN 14511-4, EN 14825.
- der Norm EN 12102-1: Bestimmung des Schalleistungspegels.



Keymark Certification :

012-C700354 : LWPM 8 PRO

012-C700355 : LWPM 11 PRO

012-C700356 : LWPM 14 PRO

Datum der Inbetriebnahme:

Adressdaten ihres Heizungsinstallateurs oder des Kundendienstes.



www.austria-email.at

Austria Email AG

Niederlassung Wien

Adamovichgasse 3, objekt 2

1230 Wien - AUSTRIA

www.austria-email.de

Austria Email GmbH

Sitz: Parksteiner Str. 49

92637 Weiden i.d. Oberpfalz

GERMANY