

ML

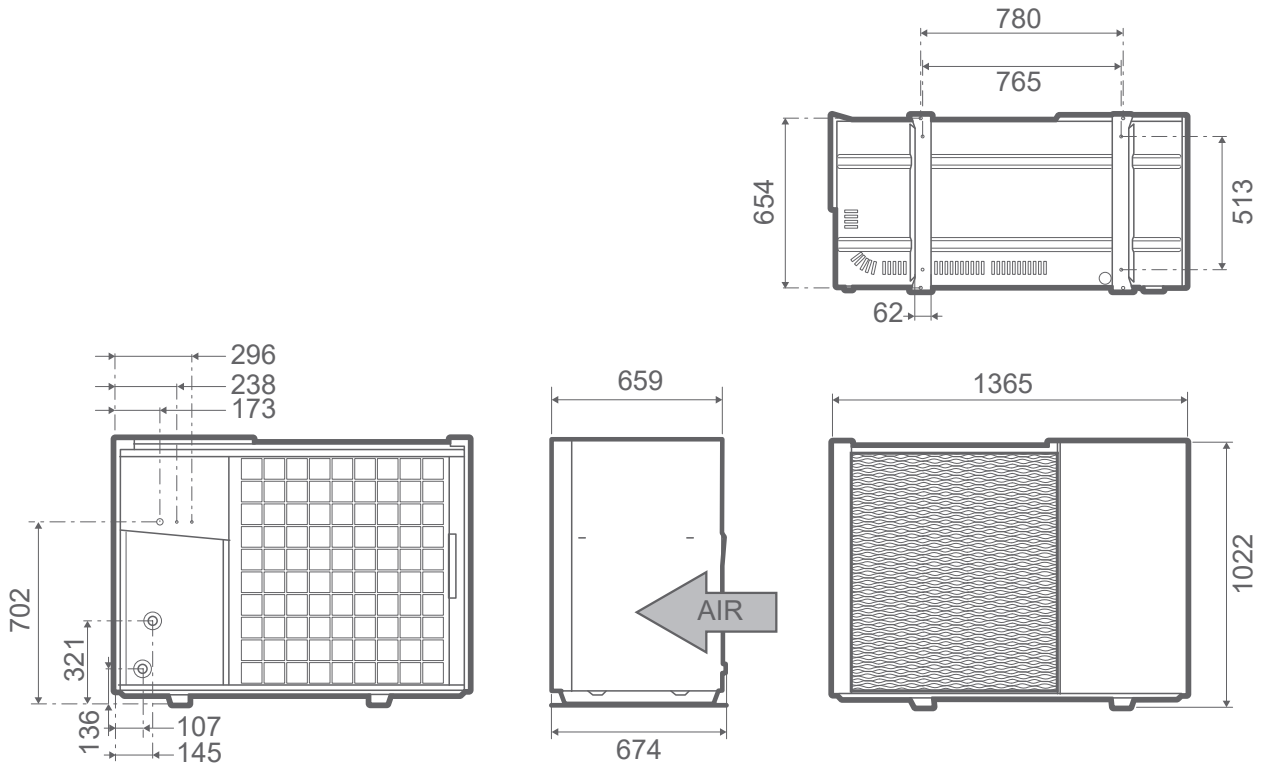
QUICK INSTALLATION

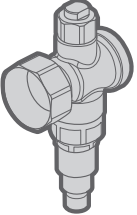
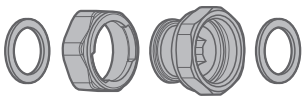
# ODU LWPM 8 - 11 - 14 PRO

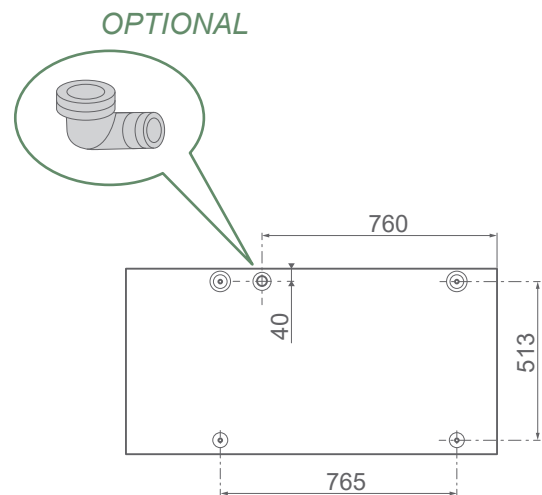
Monobloc heat pump air to water

For professionals. To be kept by the user for future reference

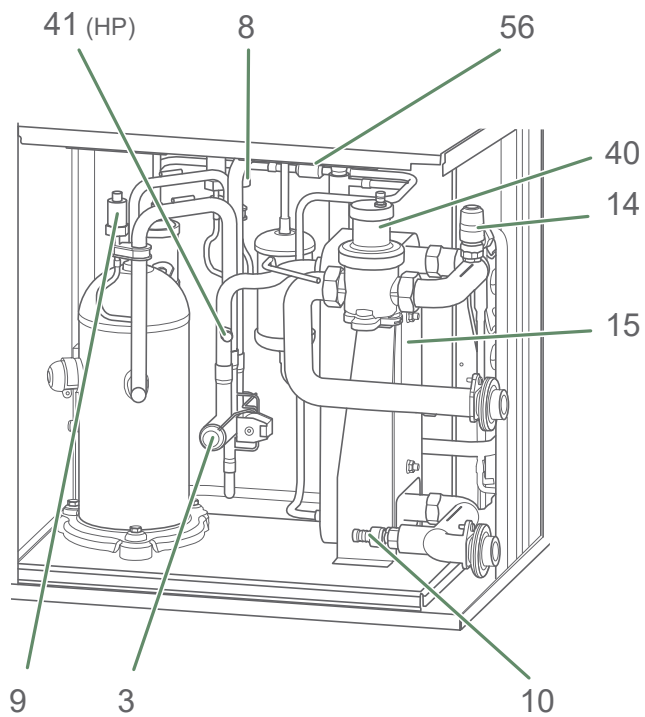
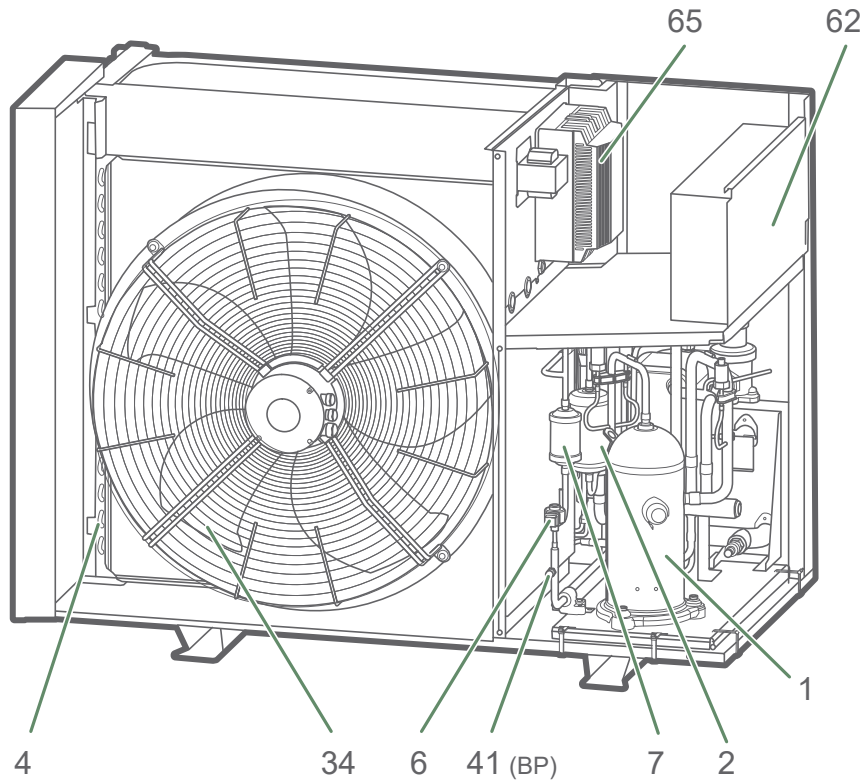
■ ODU LWPM PRO



Accessories	Designation	Code
	Anti-freeze valve kit	074863
	Fitting with nut and seals 2 pieces	xxxxxx



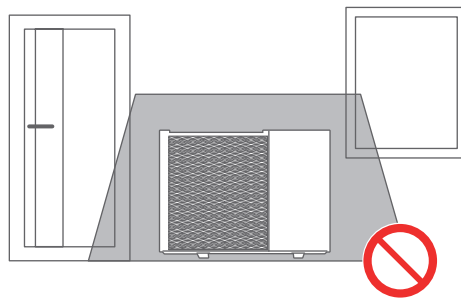
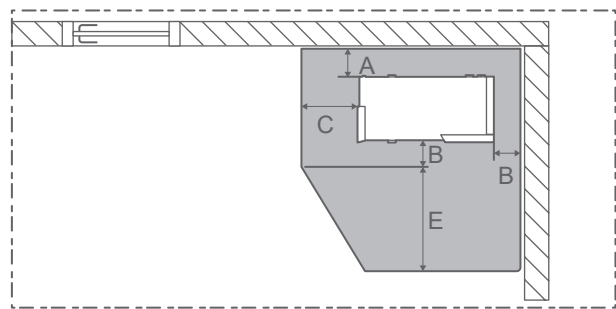
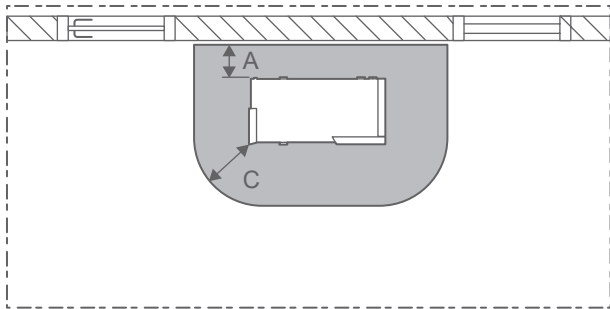
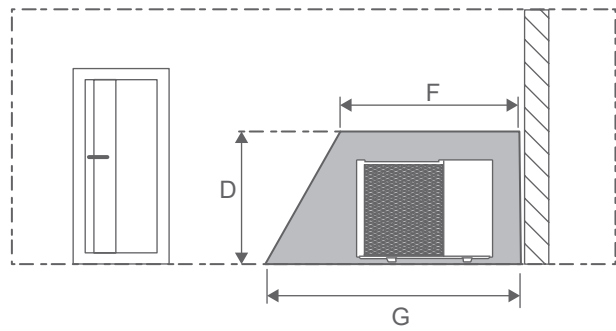
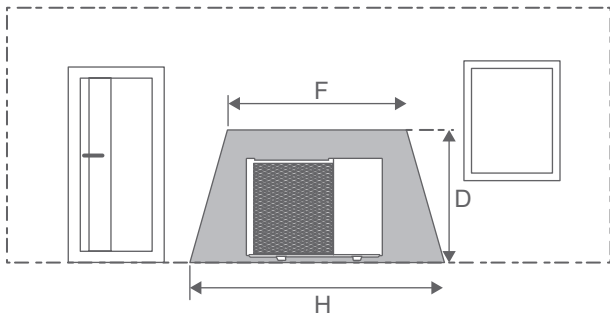
 ODU LWPM PRO 172 kg



- 1 - Compressor
- 2 - Accumulator
- 3 - 4-way valve
- 4 - Heat exchanger (Evaporator)
- 6 - Expansion valve
- 7 - Filter

- 9 - Pressure sensor (low)
- 10 - Drain valve
- 14 - Pressure relief valve (PRV)
- 15 - Heat exchanger (Condensor)
- 34 - Fan
- 40 - Degasser

- 41 - Schrader valve
- 56 - No return valve
- 62 - Electrical case
- 65 - Driver

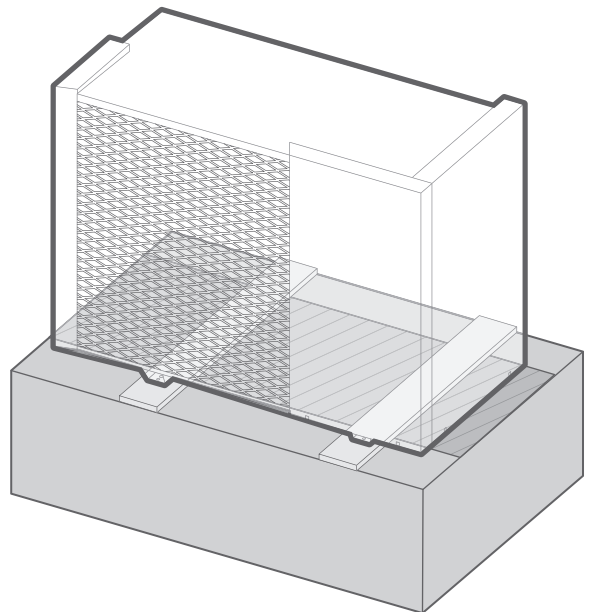
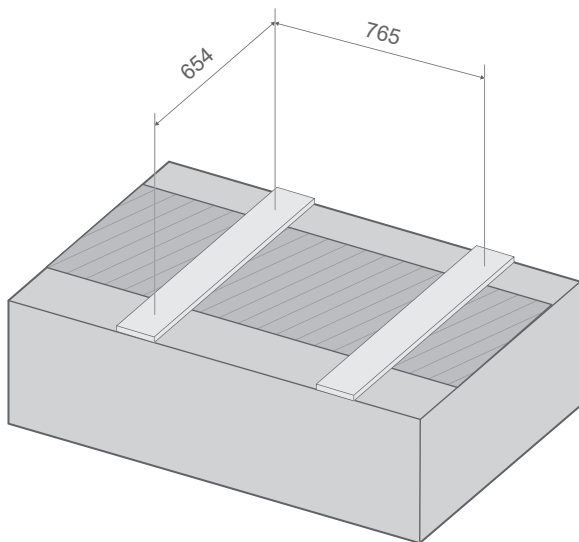
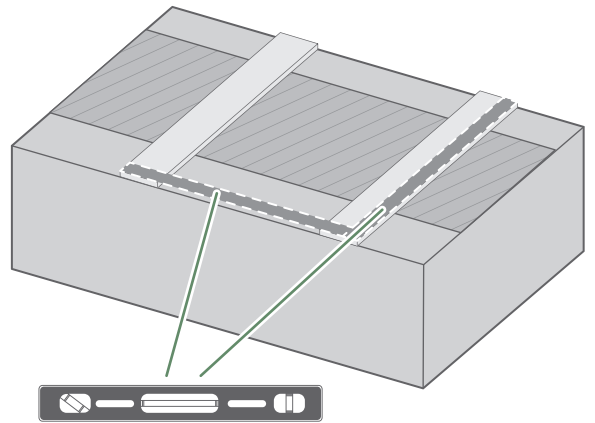
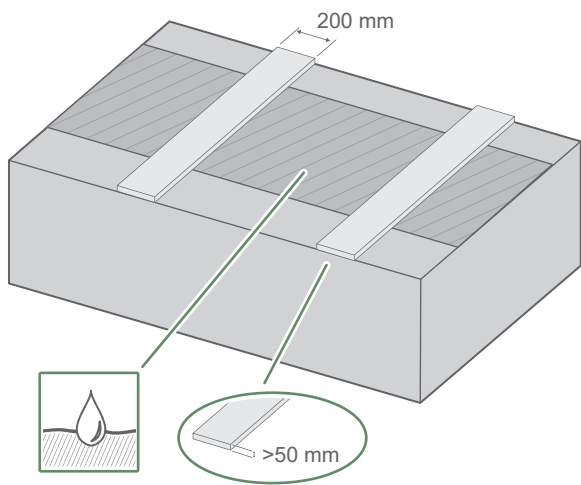
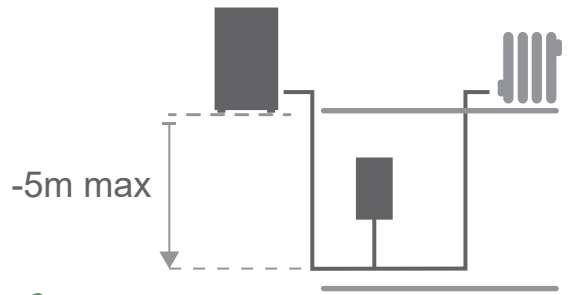
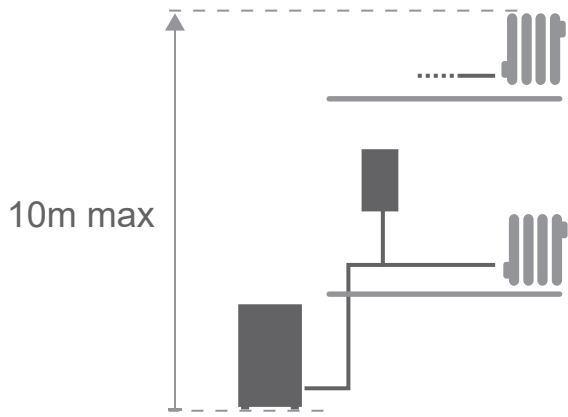


A : 300 mm  
B : 500 mm

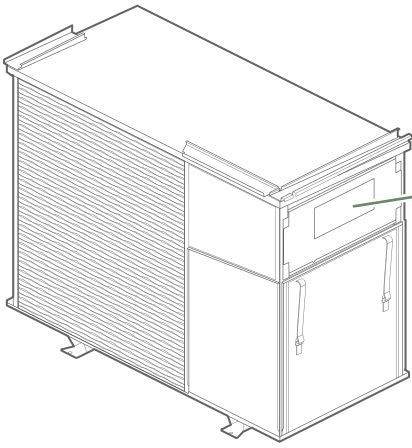
C : 1 000 mm  
D : 1 500 mm

E : 1 800 mm  
F : 2 000 mm

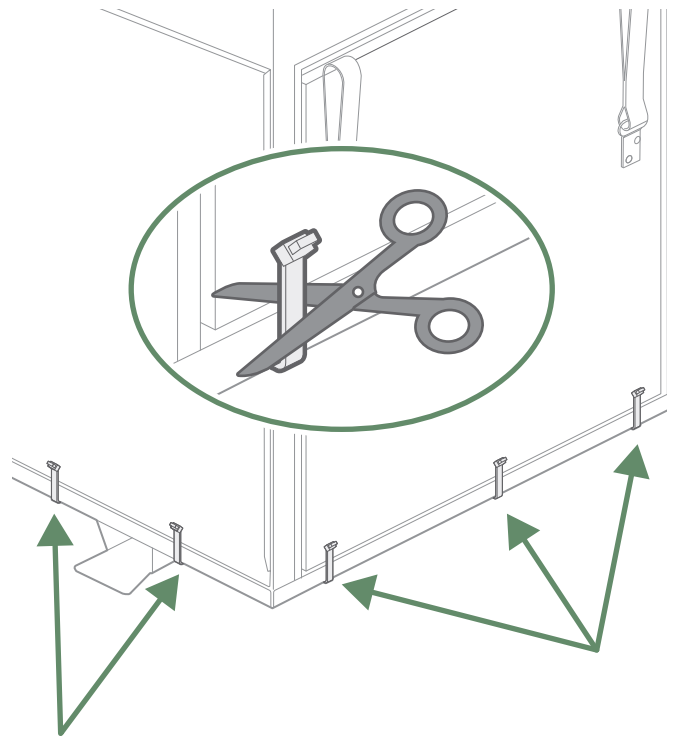
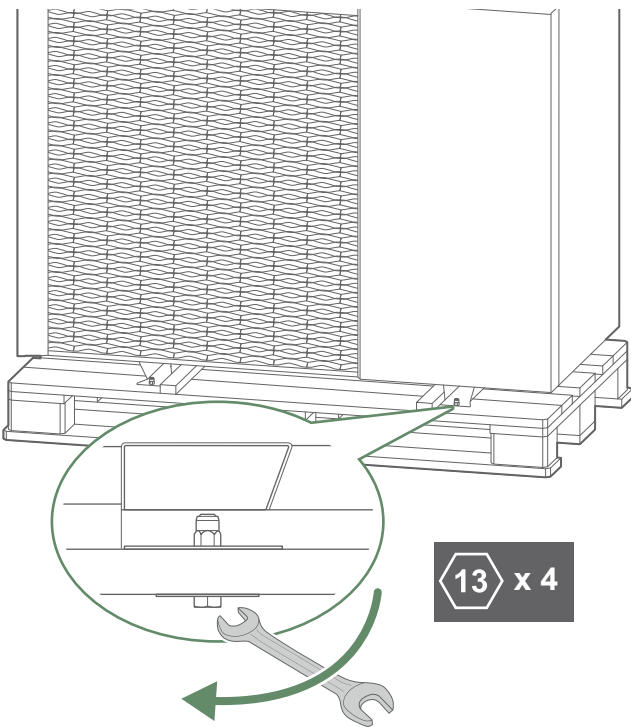
G : 2 500 mm  
H : 3 000 mm

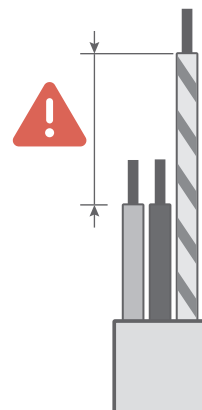
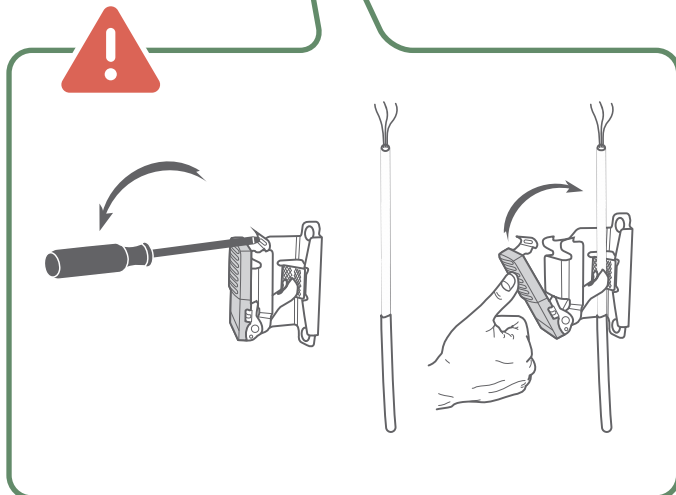
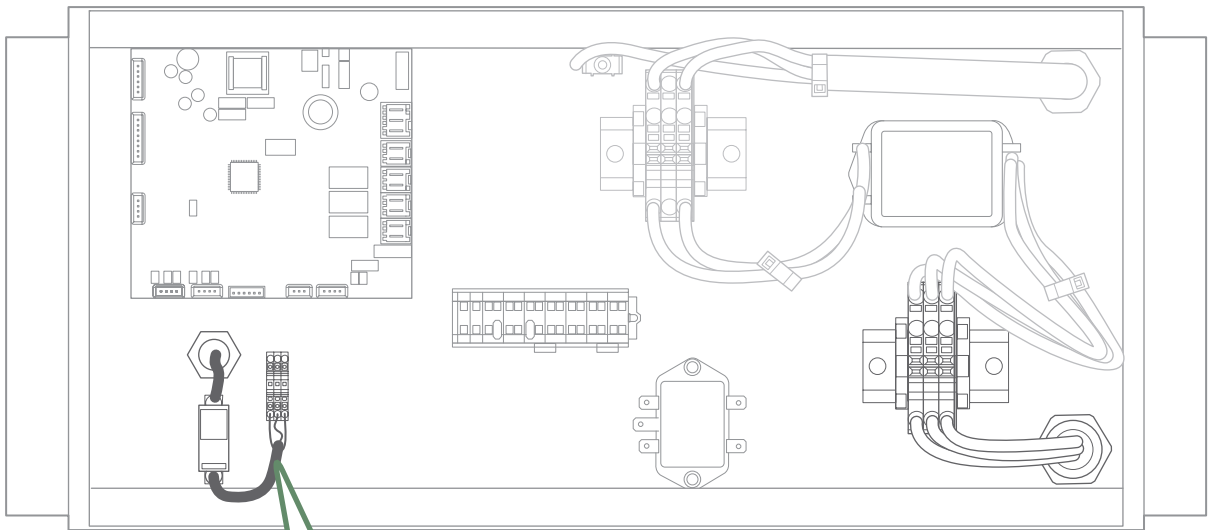
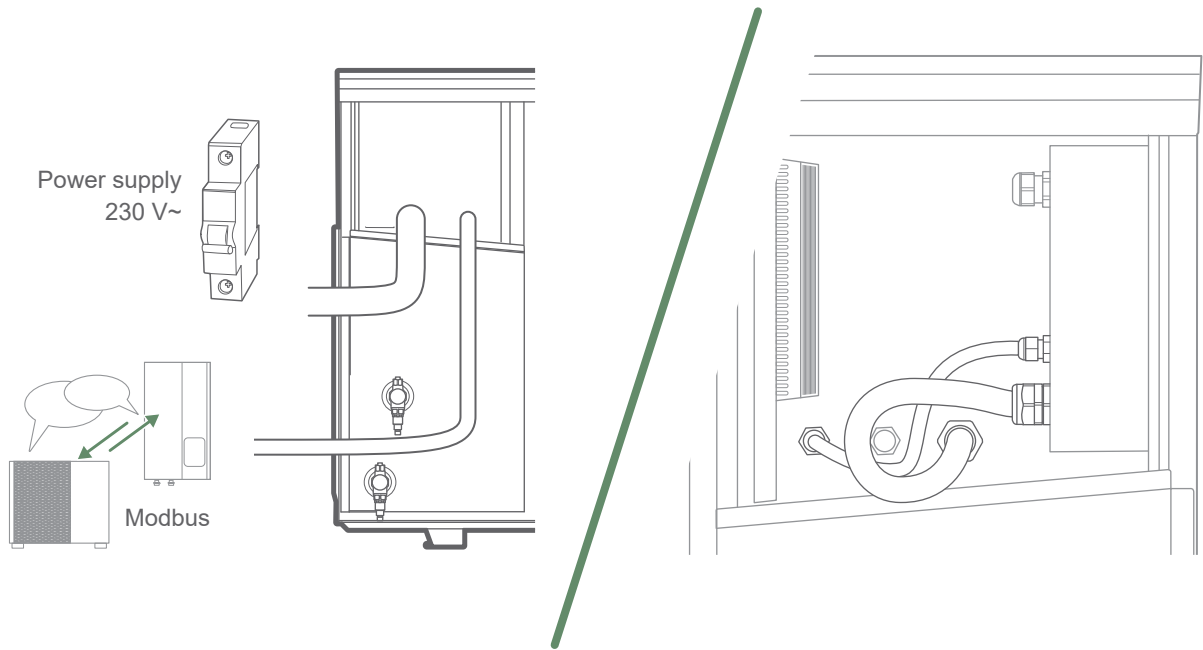


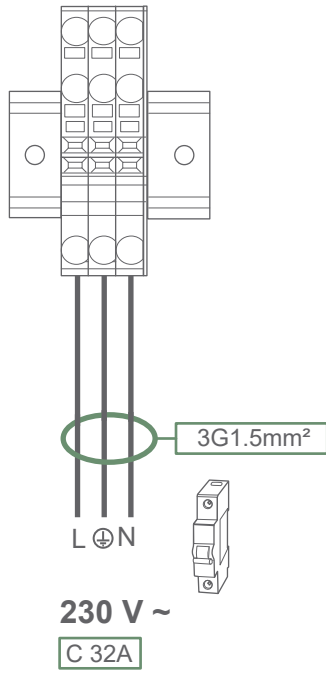
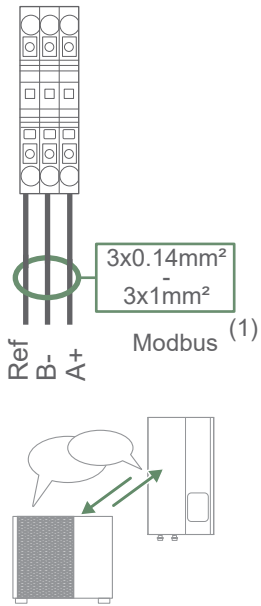
 **ODU LWPM PRO** **172 kg**



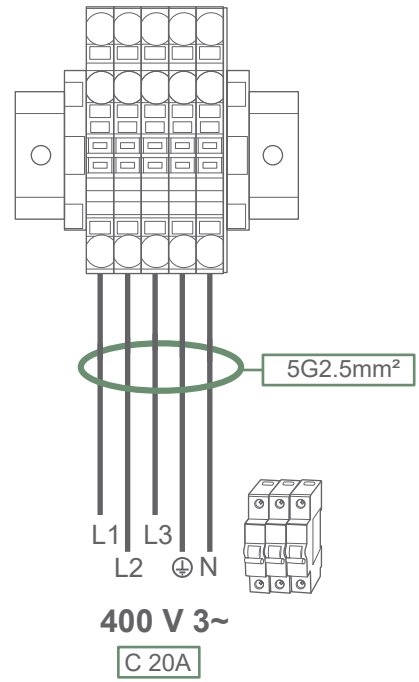
Alimentation / Power supply	1 230V-50Hz	2 8.4 kW	3 28 A	Tension d'alimentation 1 Supply voltage Spannungsversorgung
FLUIDE FRIGORIGÈNE (TYPE/CHARGE/GWP) REFRIGERANT (TYPE / CHARGE / GWP) KÄLTEMITTEL (TYP / CHARGE/ GWP)		R290 / 865g / GWP 3		Puissance absorbée 2 Power absorbed Aufgenommene Leistung
PRESSION MAXI CIRCUIT FRIGORIGÈNE (P2) MAXIMUM PRESSURE REFRIGERATION CIRCUIT MAXIMALER BETRIEBSDRUCK KÜHLKREISLAUF		3.3 MPa (33 bar)		Intensité max 3 Maximum current Maximale Intensität
FLUIDE CALOPORTEUR COOLANT FLUIDE WÄRMETRÄGERMEDIUM		Eau Wasser		
PRESSION MAXI CIRCUIT CALOPORTEUR MAX. OPERATING PRESSURE COOLANT FLUID PRESSION MAXIMALER WÄRMEÜBERTRAGUNGSKREISDRUCK		0.25 MPa (2.5 bar)		
PROTECTION SCHUTZ		IPX5		
LIMITÉ DE FONCTIONNEMENT CHAUFFAGE / ECS HEATING / DHW OPERATING LIMITS BETRIEBSGRENZE HEIZUNG / WARMWASSER		-20/+35°C	Serial Number	002015200000006
MADE IN FRANCE BY SIC Rue des Fondeurs BP64 59660 MERVILLE France		Date Datum	02/2024	



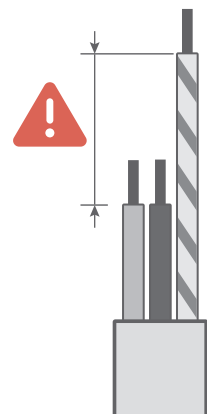
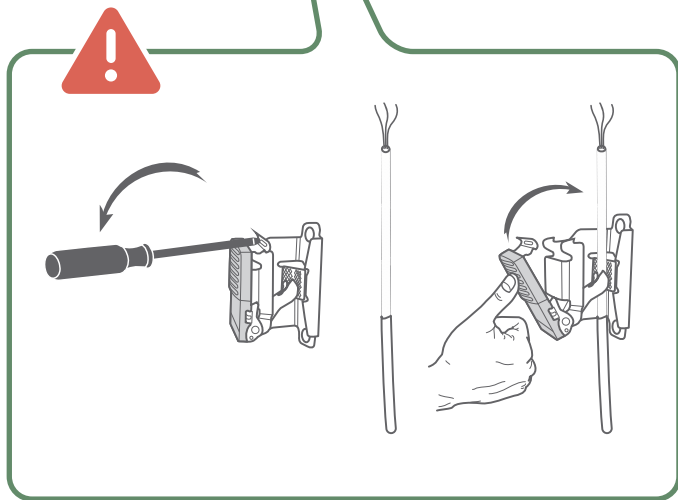
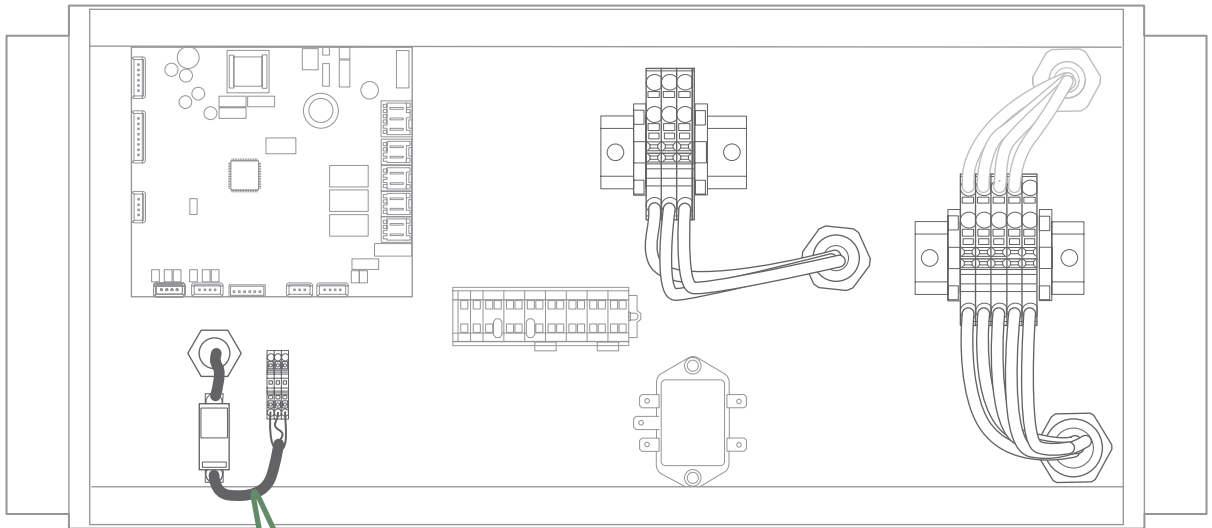
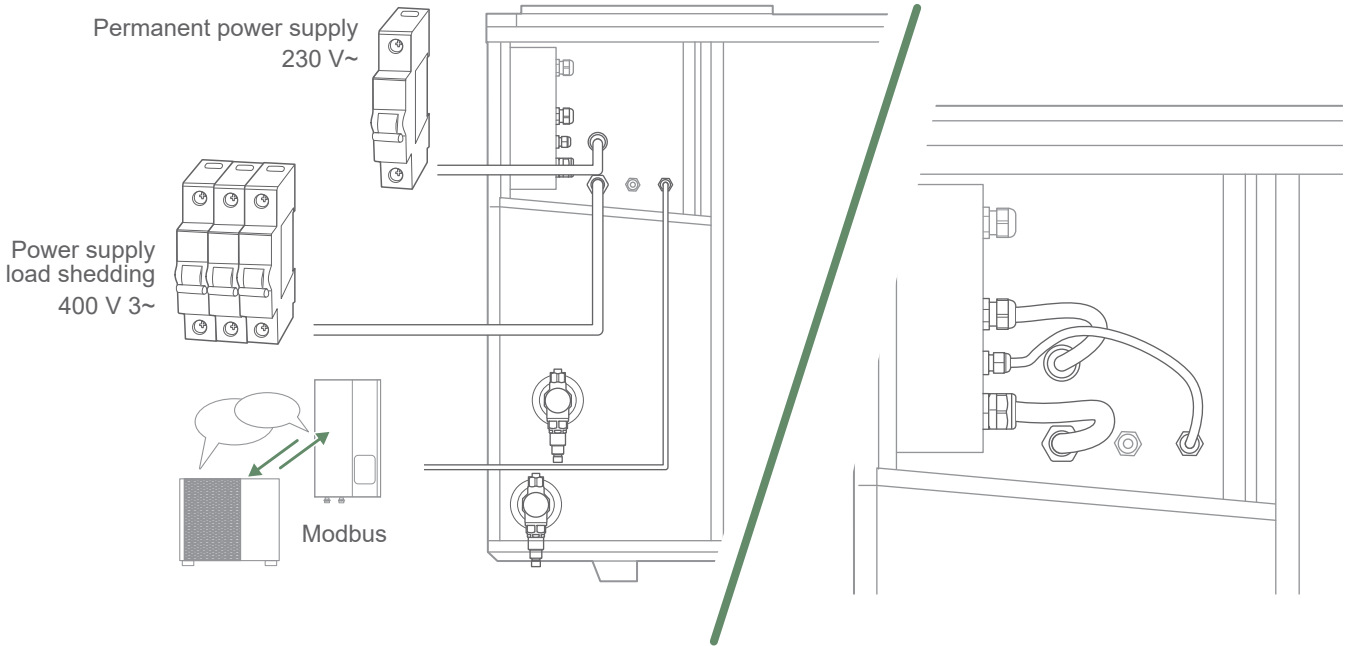


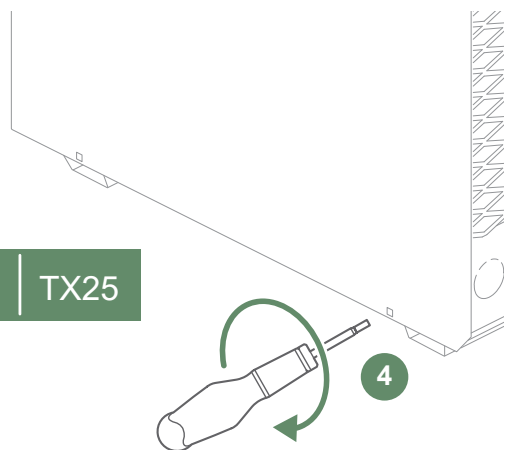
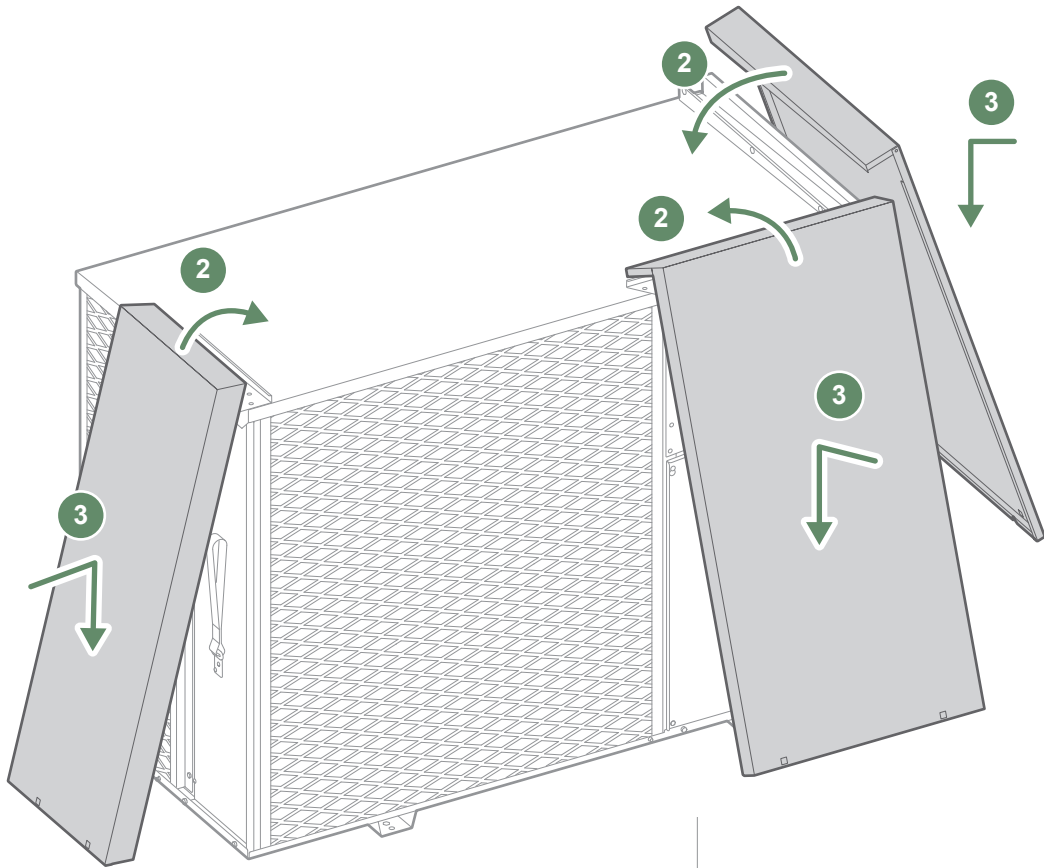
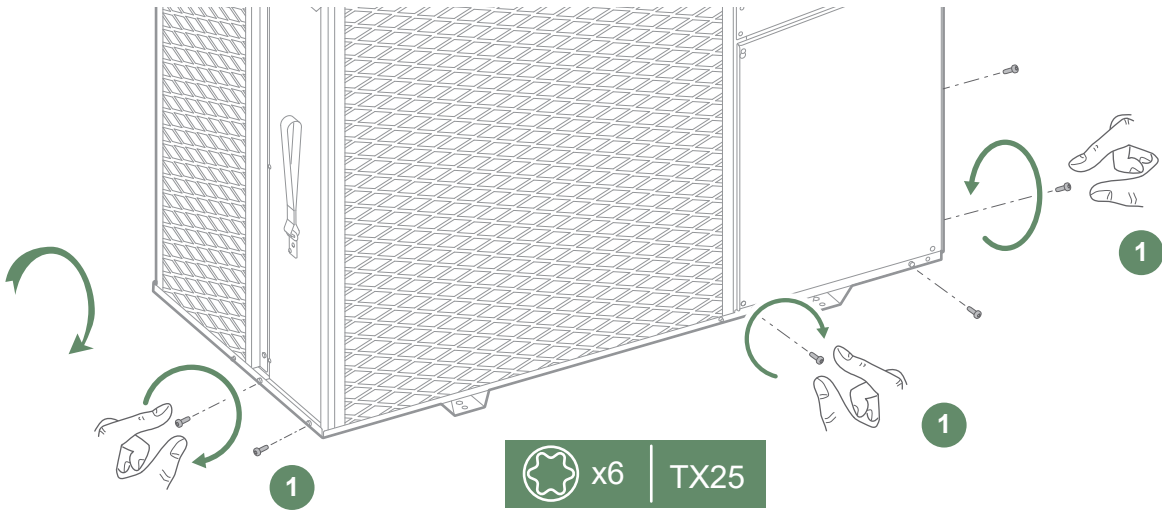


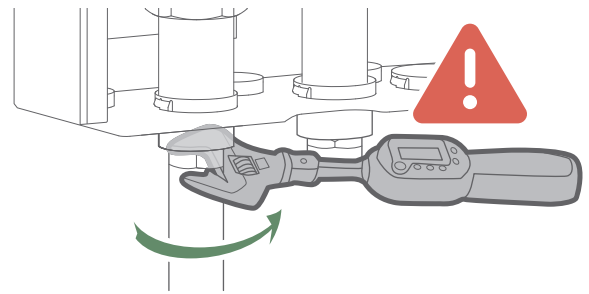
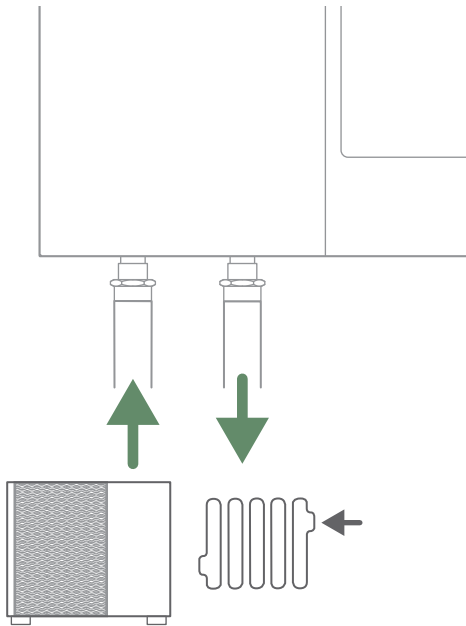
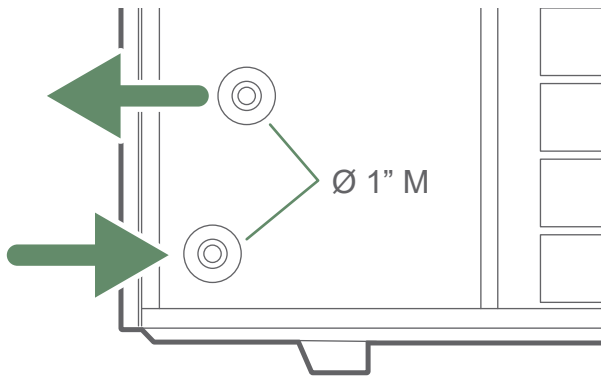
Permanent power supply



Power supply  
load shedding

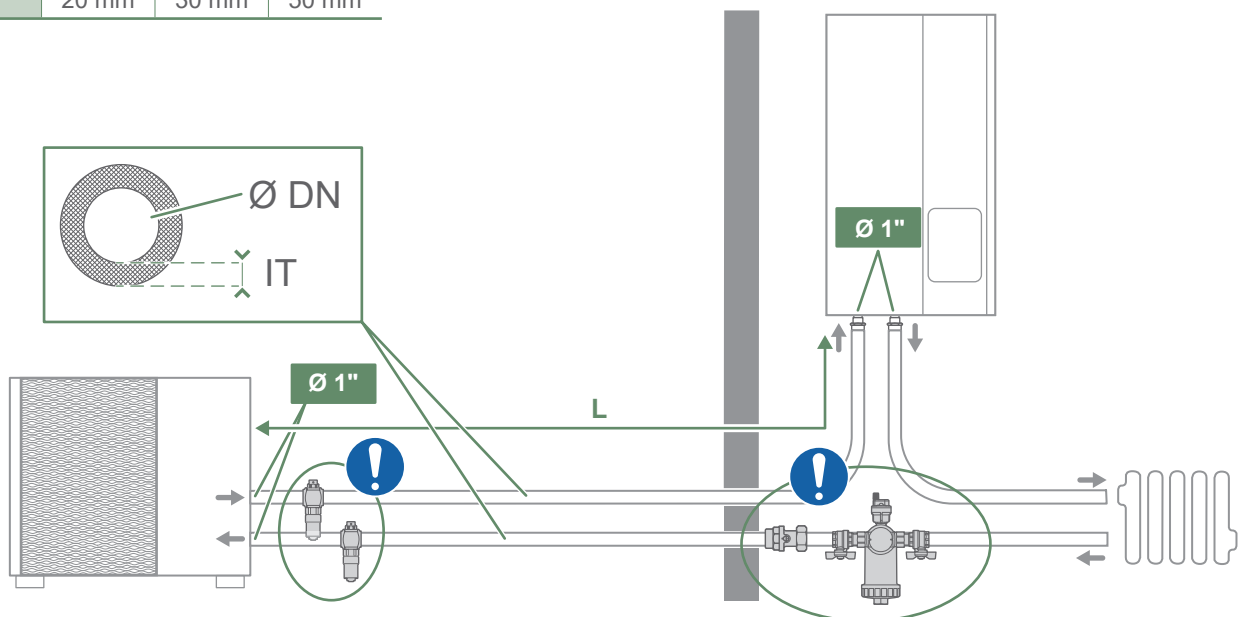






Ø	
1/2"	25 Nm
3/4"	35 Nm
1"	45 Nm
1-1/4"	60 Nm

L	1-3 m	3-10 m	10-30 m
Ø DN	DN20	DN25	DN32
IT	20 mm	30 mm	50 mm





Dieses Gerät entspricht:

- der Niederspannungsrichtlinie 2014/35/EU gemäß der Norm NF EN 60335-1, NF EN 60335-2-40, NF EN 60529, NF EN 60529/A2 (IP),
- der EMV-Richtlinie 2014/30/EU (Elektromagnetische Verträglichkeit),
- der Maschinenrichtlinie 2006/42/EG,
- der Druckgeräterichtlinie 2014/68/EU gemäß der Norm NF EN 378-2,
- der Richtlinie Ökodesign 2009/125/EG und Verordnung (EU) Nr. 813/2013,
- Verordnung (EU) 2017/1369 zur Festlegung eines Rahmens für die Energieverbrauchskennzeichnung und zur Aufhebung der Richtlinie 2010/30/EU.

Dieses Gerät entspricht ferner:

- der Verordnung Nr. 92-1271 (mit Änderungen) über bestimmte Kältemittel, die in Kühl- und Klimageräten verwendet werden,
- der Verordnung Nr. 517/2014 des europäischen Parlaments über bestimmte fluorierte Treibhausgase,
- den Normen für Produkte und angewandte Testmethoden: Klimaanlage, Flüssigkeitskühlaggregate und Wärmepumpen mit Kompressor mit Elektromotorantrieb für Heiz- und Kühlzwecke EN 14511-1, EN 14511-2, EN 14511-3, EN 14511-4, EN 14825.
- der Norm EN 12102-1: Bestimmung des Schalleistungspegels.



Keymark Certification :

- 012-C700354 : LWPM 8 PRO
- 012-C700355 : LWPM 11 PRO
- 012-C700356 : LWPM 14 PRO

*Datum der Inbetriebnahme:*

*Adressdaten ihres Heizungsinstallateurs oder des Kundendienstes.*



**Austria Email**

<a href="http://www.austria-email.at">www.austria-email.at</a>	<a href="http://www.austria-email.de">www.austria-email.de</a>
<b>Austria Email AG</b>	<b>Austria Email GmbH</b>
Niederlassung Wien	Sitz: Parksteiner Str. 49
Adamovichgasse 3, objekt 2	92637 Weiden i.d. Oberpfalz
1230 Wien - AUSTRIA	GERMANY