

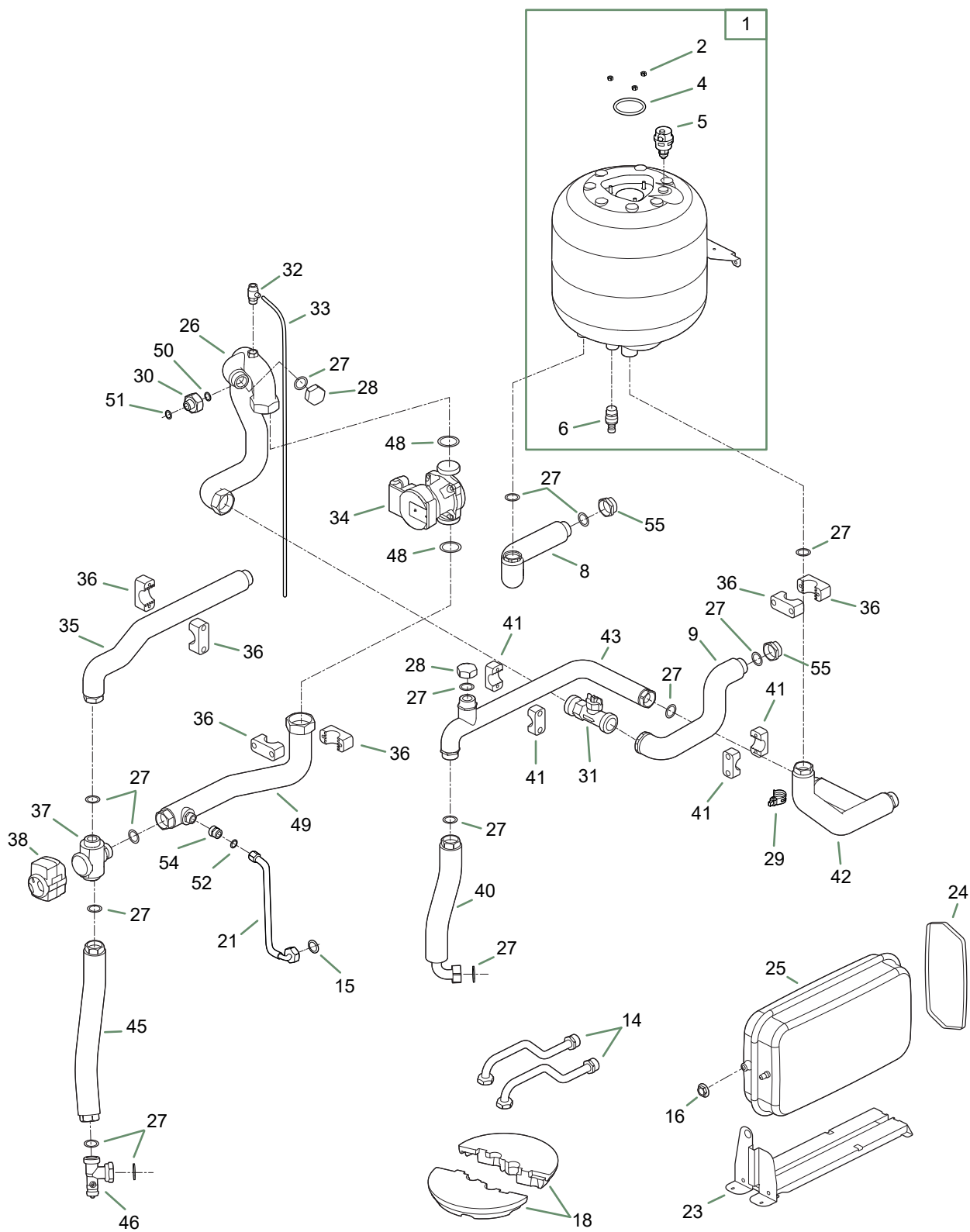
ML

Ersatzteilliste // Pièces détachées // Spare parts

LWPKM INDOOR

| Nr | Code | Bezeichnung - Désignation - Designation | | Σ |
|----|--------|---|---------------|-------|
| 1 | 914009 | Waermeaustauscher - Corps de chauffe - Water jacket | | 01 |
| 2 | 122435 | Mutter - Écrou - Nut | | 03 |
| 4 | 142739 | Dichtung - Joint - Gasket | | 01 |
| 5 | 159410 | Automatische Entlüftung - Purgeur automatique - Automatic drainer | | 01 |
| 6 | 167711 | Ablassventil - Robinet de vidange - Bleed tap | 1/2" M | 01 |
| 8 | 182920 | Leitung - Tuyauterie - Pipe | | 01 |
| 9 | 182921 | Leitung - Tuyauterie - Pipe | | 01 |
| 14 | 184197 | WBW Schlauch - Tuyau ECS - DHW hose | | 02 |
| 15 | 142442 | Dichtung - Joint - Gasket | 20x27 | 06 |
| 16 | 112484 | Mutter - Écrou - Nut | | 01 |
| 18 | 111531 | Deckel - Couvercle - Cover | | 02 |
| 21 | 132229 | Flexible Welle - Flexible - Flexible rod | | 01 |
| 23 | 188233 | Ausdehnungsgefäßhalterung - Support Vase - Expansion vessel support | 12 L | 01 |
| 24 | 110626 | Kragen - Collier - Collar | 50-325 | 01 |
| 25 | 970108 | Ausdehnungsgefäß - Vase d'expansion - Expansion vessel - Ausdehnungsgefäß | 12 L | 01 |
| 26 | 183335 | Rücklaufsrohrleitung - Tuyau de retour - Return pipe | | 01 |
| 27 | 142735 | Dichtung - Joint - Gasket | 26x34 | 14 |
| 28 | 104863 | Stopfen - Bouchon - Plug | 26x34 | 02 |
| 29 | 909206 | Fühler - Sonde - Sensor | 10 Kohm | 01 |
| 30 | 164290 | Reduktion - Réducteur - Reducer | | 01 |
| 31 | 119149 | Durchflussmesser - Débitmètre - Flow-meter | | 01 |
| 32 | 159422 | Manuelle Entlüftung - Purgeur manuel - Manual drainer | | 01 |
| 33 | 183105 | Flexible Welle - Flexible - Flexible rod | Ø 19 | 1,5 m |
| 34 | 107905 | Pumpe - Circulateur - Circulation pump | | 01 |
| 35 | 184126 | Rücklaufsrohrleitung - Tuyau de retour - Return pipe | | 01 |
| 36 | 110618 | Kragen - Collier- Collar | 1" | 06 |
| 37 | 988116 | Ventil - Vanne - Tap | | 01 |
| 38 | 150349 | Motor - Moteur - Motor | | 01 |
| 40 | 132243 | Flexible Welle - Flexible - Flexible rod | | 01 |
| 41 | 110611 | Collier - Collar - Kragen | 3/4" | 04 |
| 42 | 184086 | Tuyau de départ - Flow pipe - Abgangsrohrleitung | | 01 |
| 43 | 184125 | Leitung - Tuyauterie - Pipe | | 01 |
| 45 | 132264 | Flexible Welle - Flexible - Flexible rod | | 01 |
| 46 | 177561 | T Stück - Té - T-pipe | 1/2"Fx1"Fx1"M | 01 |
| 48 | 142734 | Dichtung - Joint - Gasket | 40x49 | 02 |
| 49 | 184124 | Leitung - Tuyau de vanne - Pipe of valve | | 01 |
| 50 | 142723 | Dichtung - Joint - Gasket | | 01 |
| 51 | 142912 | Dichtung - Joint - Gasket | | 01 |
| 52 | 142721 | Dichtung - Joint - Gasket | 12 x 17 | 01 |
| 54 | 149086 | Reduktion - Réducteur - Reducer | F1/2"-M3/8" | 01 |
| 55 | 164617 | Reduktion - Réducteur - Reducer | M1"1/4 - F1" | 02 |

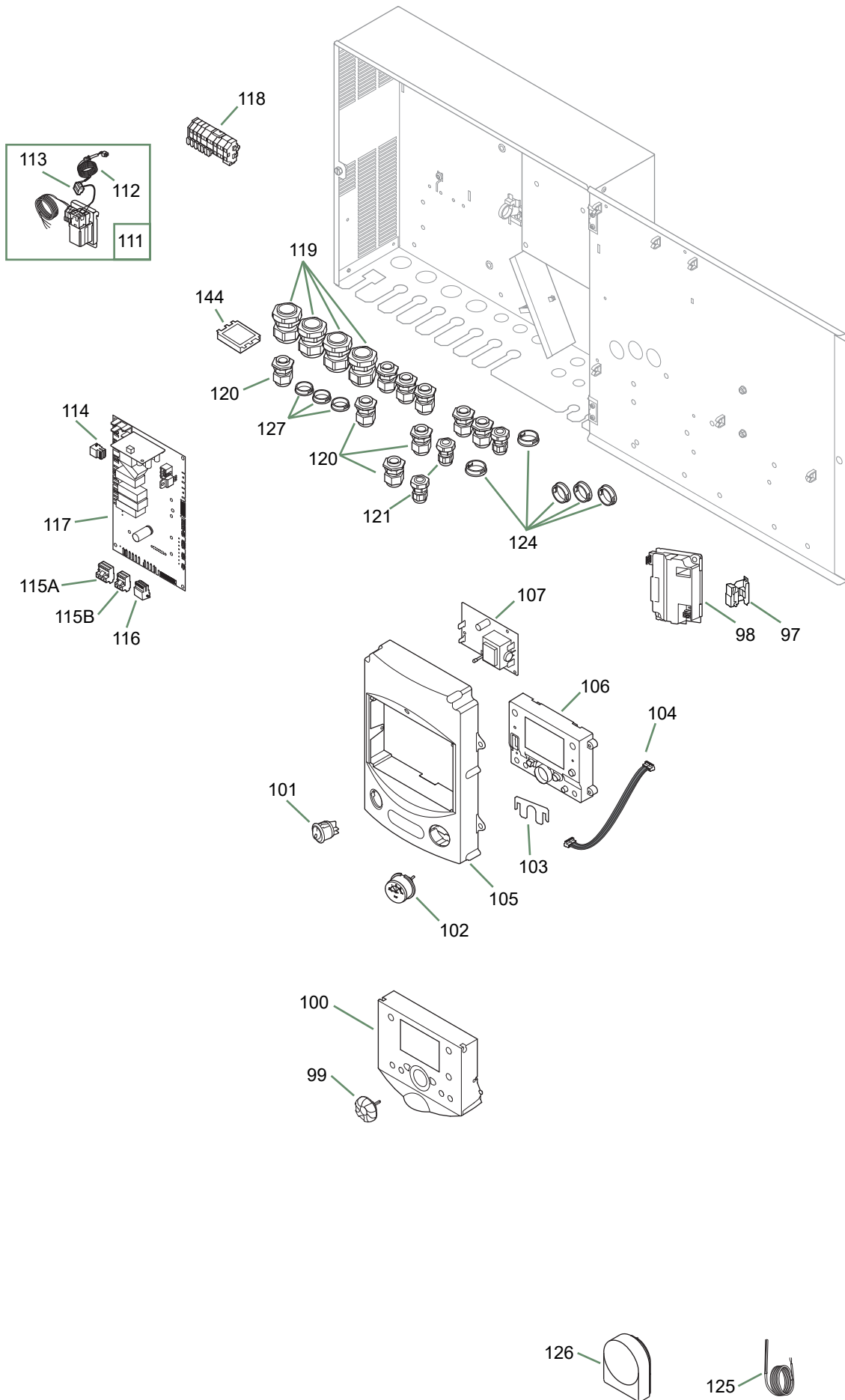
Hydraulikmodul - Module hydraulique - Hydraulic Unit



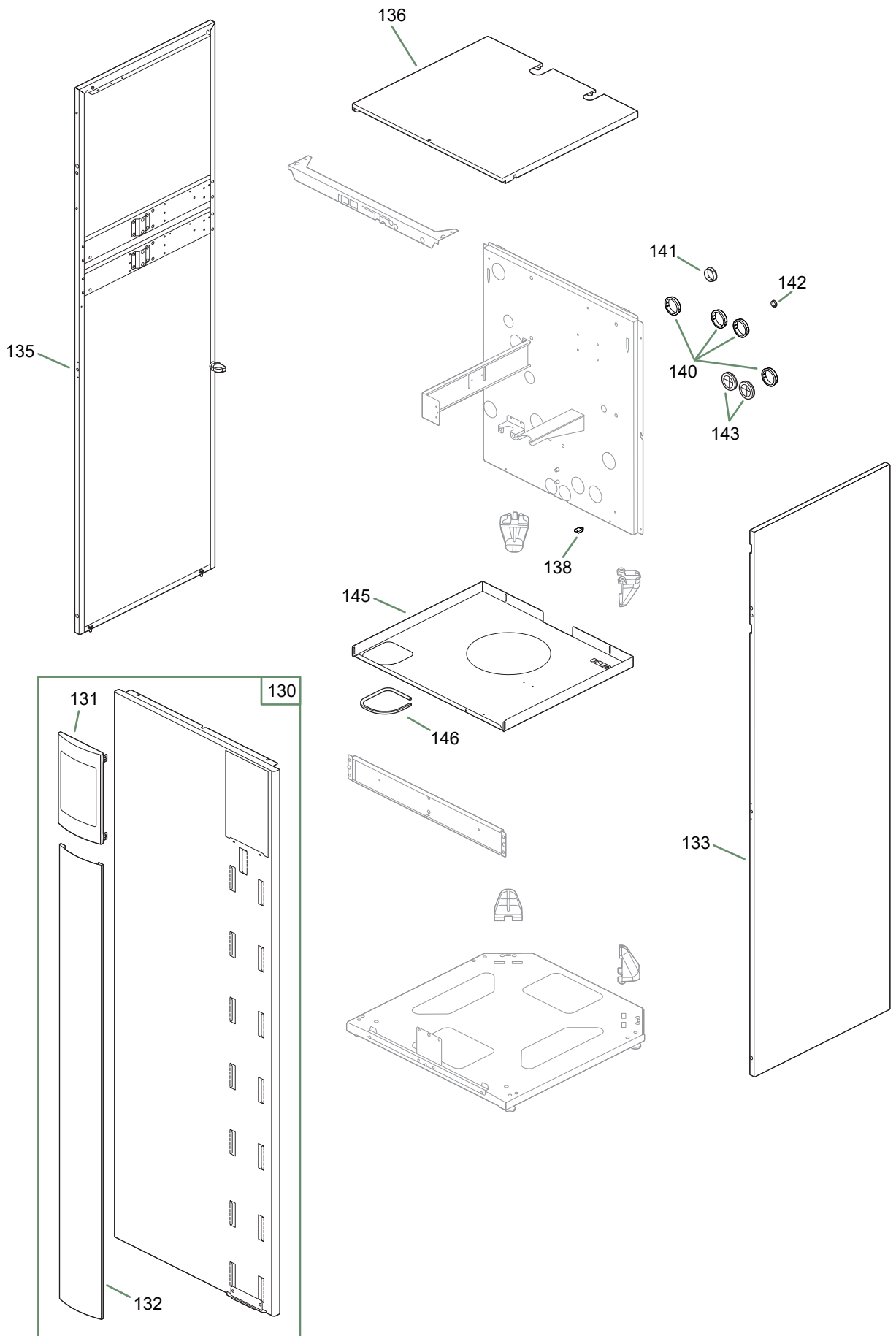
| Nr | Code | Bezeichnung - Désignation - Designation | | Σ |
|----|--------|--|--------|----|
| 14 | 184197 | WBW Schlauch - Tuyau ECS - DHW hose | | 02 |
| 16 | 943151 | Isoliermuffe - Raccord diélectrique - Diélectric connection | | 01 |
| 18 | 111531 | Deckel - Couvercle - Cover | | 02 |
| 60 | 904548 | Wasserboiler WBW - Ballon (ECS) - (DHW) tank | | 01 |
| 61 | 132760 | Flansch mit Anode - Trappe avec anode - Inspection flange with anode | | 01 |
| 62 | 100403 | Kit Flanschdichtung + Anode - Ensemble joint de trappe + anode - Gasket + anode assy | | 01 |
| 63 | 142487 | Dichtung - Joint - Gasket | | 01 |
| 64 | 132756 | Kit Flansch - Ensemble trappe - Hatch assy | | 01 |
| 66 | 142477 | Dichtung - Joint - Gasket | Ø 82 | 01 |
| 67 | 105188 | Flansch - Trappe - Hatch | | 01 |
| 68 | 142494 | Dichtung - Joint - Gasket | | 01 |
| 72 | 168013 | Elektrischer Widerstand TWW - Résistance appoint ECS - DHW electrical resistance | | 01 |
| 73 | 179072 | Sicherheitsthermostat - Thermostat de sécurité - Safety thermostat | | 01 |
| 74 | 912170 | Heizkörperabdeckung - Capot de protection appoint ECS - DHW back-up protective cover | | 01 |
| 75 | 133169 | Kabelbündel - Faisceau - Bundle | | 02 |
| 76 | 157337 | Kabeldurchführung - Passe-fils - Cable grommet | | 02 |
| 78 | 166711 | Ablassventil - Robinet de vidange - Bleed tap | 1/2" M | 01 |
| 79 | 190043 | Haltestift - Goujon - Push clip | | 06 |
| 81 | 943161 | Naverkoopservicekit voor valluik - Kit SAV trappe - Service kit for trap door | | 01 |

| Nr | Code | Bezeichnung - Désignation - Designation | | Σ |
|------|--------|--|--------|----|
| 97 | 133287 | Schirmanschlussklemme - Borne de blindage - Shield connection clamp | | 01 |
| 98 | 197116 | Interface-Platine - Carte interface - Interface card | OCI | 01 |
| 99 | 149843 | Stellknopf - Molette de commande - Control knob | | 01 |
| 100 | 175057 | Display Halter - Support afficheur - Display support | | 01 |
| 101 | 139242 | Schalter - Interrupteur - Switch | | 01 |
| 102 | 149978 | Manometer - Manomètre - Manometer | | 01 |
| 103 | 251407 | Fußbein - Butée - Block stop | | 01 |
| 104 | 153016 | Flachkabel - Nappe de raccordement - Flat cable | | 01 |
| 105 | 112845 | Display Rahmen - Châssis afficheur - Display support | | 01 |
| 106 | 102184 | Benutzer-Platine - Interface utilisateur - User interface | | 01 |
| 107 | 197160 | Elektronikkarte - Carte électronique - Electronic board | ACI | 01 |
| 111 | 909243 | Kit Steuerung WW Elektroheizung - Kit commande électrique ECS - DHW Electric control kit | | 01 |
| 112 | 133247 | Kabelbündel - Faisceau - Bundle | | 01 |
| 113 | 110866 | Steckverbinder - Connecteur - Connector | | 01 |
| 114 | 110862 | Steckverbinder - Connecteur - Connector | | 01 |
| 115A | 110878 | Steckverbinder - Connecteur - Connector | | 01 |
| 115B | 110879 | Steckverbinder - Connecteur - Connector | | 01 |
| 116 | 110868 | Steckverbinder - Connecteur - Connector | | 01 |
| 117 | 965478 | Regler - Régulateur - Regulator | | 01 |
| 118 | 106400 | Anschlussklemmschienen - Borniers de raccordement - Connection terminal blocks | | 01 |
| 119 | 161020 | Stopfbüchse - Presse-étoupe - Stuffing box | | 04 |
| 120 | 161016 | Stopfbüchse - Presse-étoupe - Stuffing box | | 06 |
| 121 | 161021 | Stopfbüchse - Presse-étoupe - Stuffing box | | 03 |
| 124 | 157311 | Kabeldurchführung - Passe-fils - Cable grommet | | 05 |
| 125 | 198792 | Fühler - Sonde - Sensor | | 01 |
| 126 | 198747 | Außenfühler - Sonde extérieure - Outdoor sensor | QAC 34 | 01 |
| 127 | 104725 | Stopfen - Bouchon - Plug | | 03 |
| 144 | 157318 | Kabeldurchführung - Passe-fils - Cable grommet | | 01 |

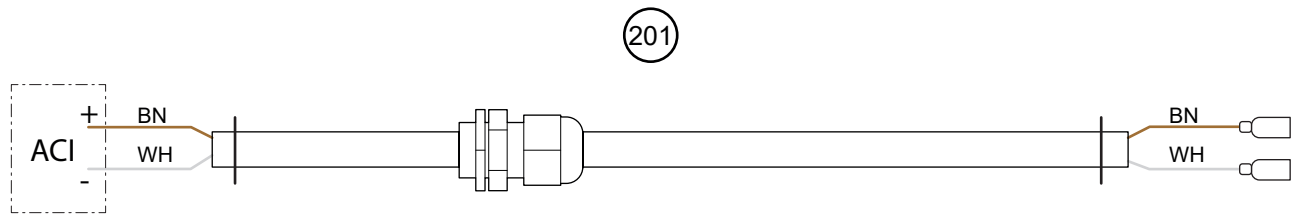
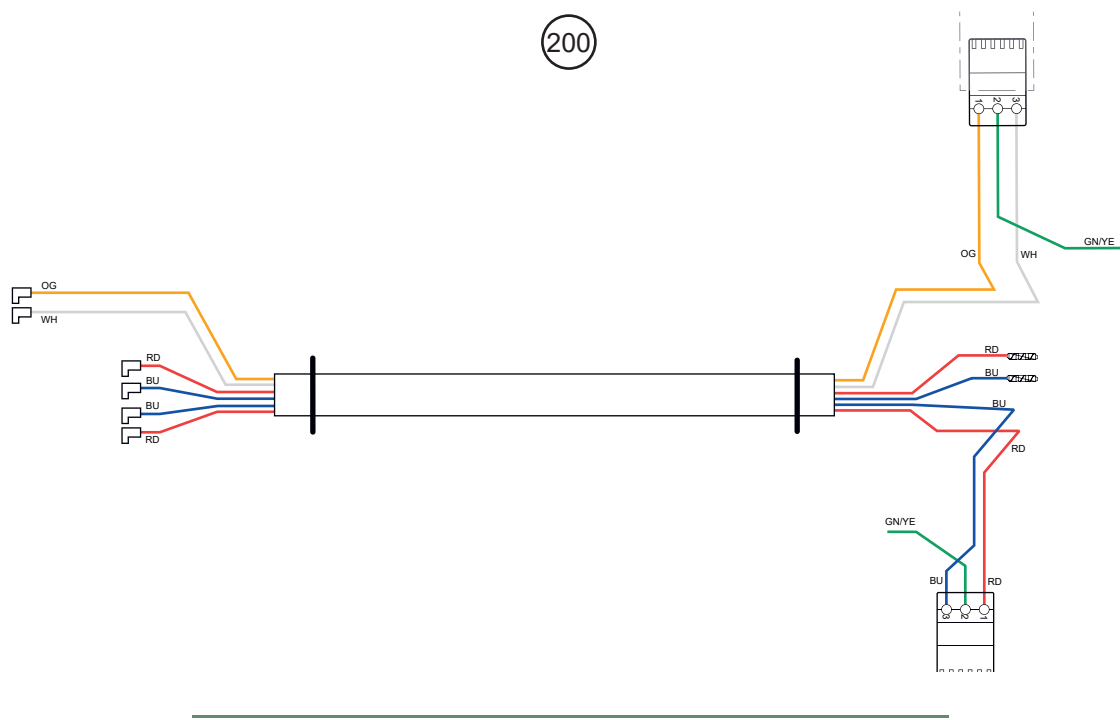
Schaltkasten - Coffret électrique - Electrical case



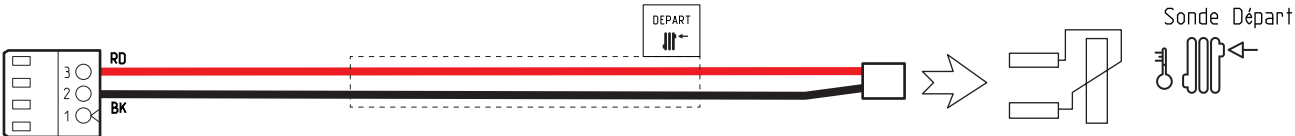
| Nr | Code | Bezeichnung - Désignation - Designation | Σ |
|-----|--------|---|--------|
| 130 | 937436 | Frontplatte - Façade - Front plate | 01 |
| 131 | 123413 | HMI Verkleidung - Enjoliveur - Trim | 01 |
| 132 | 123549 | Frontverkleidung - Bandeau - Trim | 01 |
| 133 | 923626 | Seitenwand - Côté droit - R. side panel | 01 |
| 135 | 915054 | Seitenwand - Côté gauche - L. side panel | 01 |
| 136 | 252606 | Deckel - Couvercle - Cover | 01 |
| 138 | 100634 | Klipp - Agrafe - Clip | 01 |
| 140 | 157326 | Kabeldurchführung - Passe-fils - Cable grommet | 04 |
| 141 | 157312 | Kabeldurchführung - Passe-fils - Cable grommet | 01 |
| 142 | 157311 | Kabeldurchführung - Passe-fils - Cable grommet | 01 |
| 143 | 157306 | Kabelklemme - Serre-câble - Clamp | 02 |
| 145 | 956106 | Montageplatte - Plateau technique - Technical plate | 01 |
| 146 | 159200 | U-Profil - Profilé - Profile | 0,41 m |



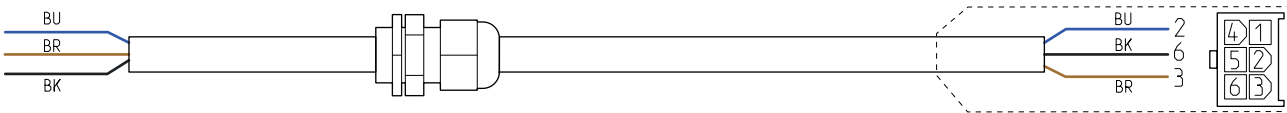
| Nr | Code | Bezeichnung - Désignation - Designation | | Σ |
|-----|--------|---|-------------|----|
| 200 | 133276 | Kabelbündel - Faisceau - Bundle | Supply | 01 |
| 201 | 109698 | Kabelbündel - Faisceau - Bundle | HIM & ACI | 01 |
| 202 | 133264 | Kabelbündel - Faisceau - Bundle | Sensor D | 01 |
| 203 | 133247 | Kabelbündel - Faisceau - Bundle | Valve | 01 |
| 204 | 109668 | Kabelbündel - Faisceau - Bundle | PWM | 01 |
| 205 | 133263 | Kabelbündel - Faisceau - Bundle | Supply pump | 01 |
| 206 | 109323 | Kabelbündel - Faisceau - Bundle | Flowmeter | 01 |



202



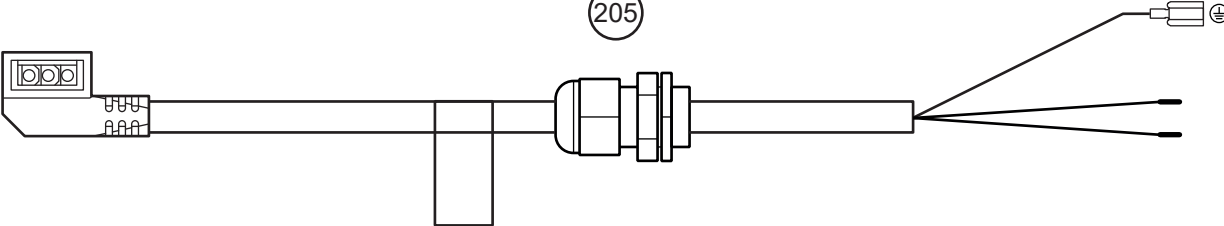
203



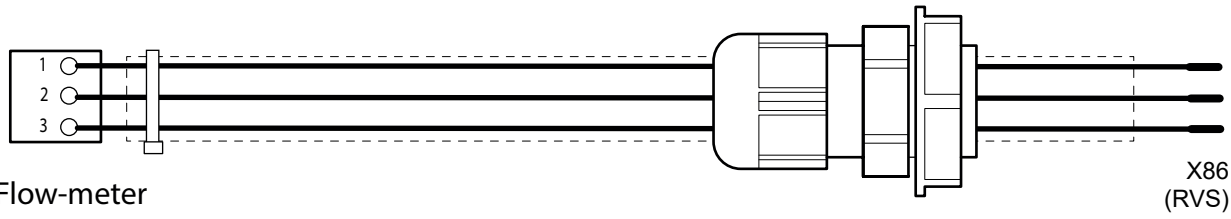
204



205



206





Dieses Gerät entspricht:

- der Niederspannungsrichtlinie 2014/35/EU gemäß der Norm NF EN 60335-1, NF EN 60335-2-40, NF EN 60529, NF EN 60529/A2 (IP),
- der EMV-Richtlinie 2014/30/EU (Elektromagnetische Verträglichkeit),
- der Maschinenrichtlinie 2006/42/EG,
- der Druckgeräte richtlinie 2014/68/EU gemäß der Norm NF EN 378-2,
- der Richtlinie Ökodesign 2009/125/EG und Verordnung (EU) Nr. 813/2013,
- Verordnung (EU) 2017/1369 zur Festlegung eines Rahmens für die Energieverbrauchskennzeichnung und zur Aufhebung der Richtlinie 2010/30/EU.

Dieses Gerät entspricht ferner:

- der Verordnung Nr. 92-1271 (mit Änderungen) über bestimmte Kältemittel, die in Kühl- und Klimageräten verwendet werden,
- der Verordnung Nr. 517/2014 des europäischen Parlaments über bestimmte fluorierte Treibhausgase,
- den Normen für Produkte und angewandte Testmethoden: Klimaanlage, Flüssigkeitskühlaggregate und Wärmepumpen mit Kompressor mit Elektromotorantrieb für Heiz- und Kühlzwecke EN 14511-1, EN 14511-2, EN 14511-3, EN 14511-4, EN 14825.
- der Norm EN 12102-1: Bestimmung des Schalleistungspegels.

Datum der Inbetriebnahme:

Adressdaten ihres Heizungsinstallateurs oder des Kundendienstes.



Austria Email

www.austria-email.at

Austria Email AG

Niederlassung Wien

Adamovichgasse 3, objekt 2

1230 Wien - AUSTRIA

www.austria-email.de

Austria Email GmbH

Sitz: Parksteiner Str. 49

92637 Weiden i.d. Oberpfalz

GERMANY