

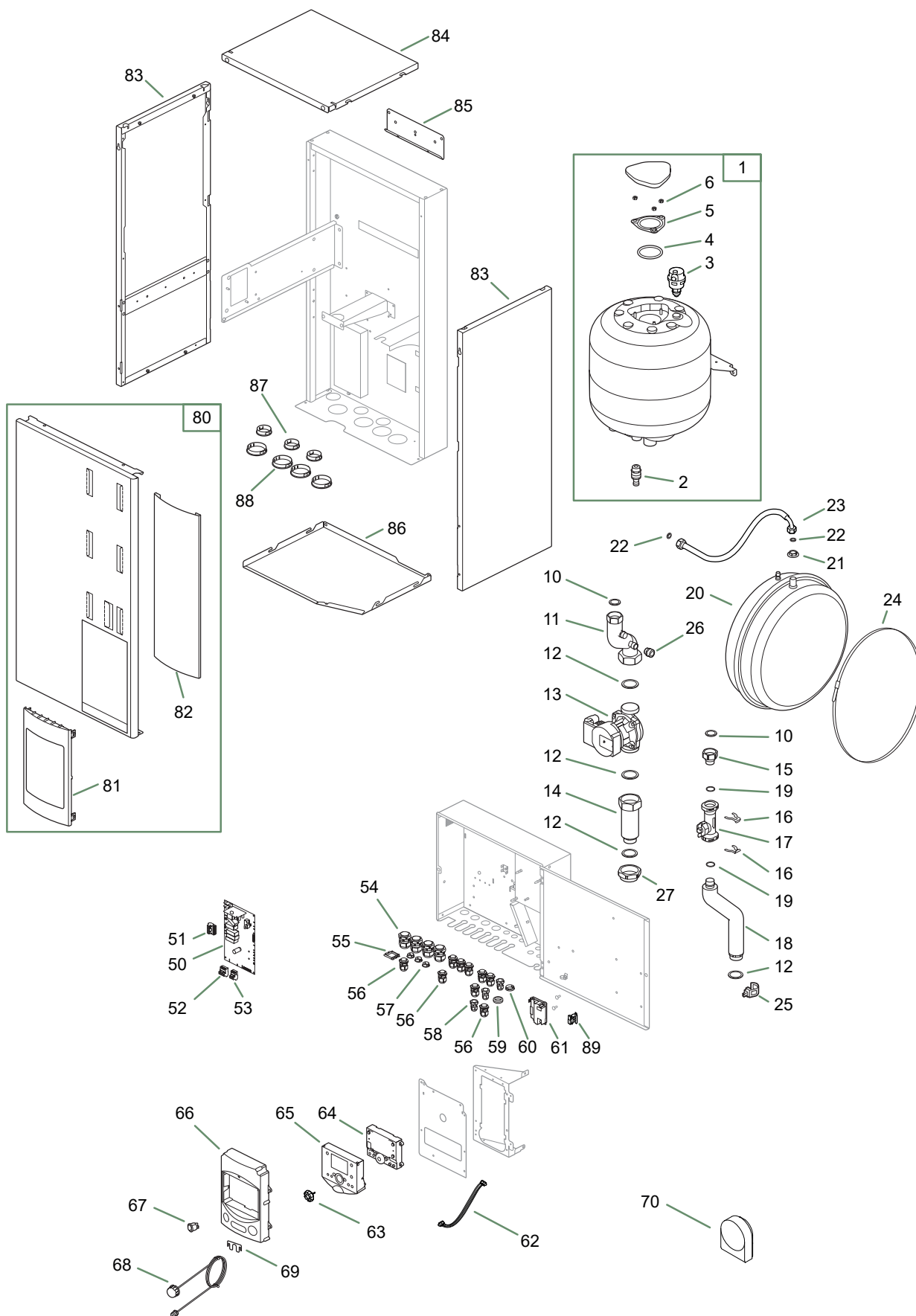
ML

Ersatzteilliste // Pièces détachées // Spare parts

# LWPM INDOOR

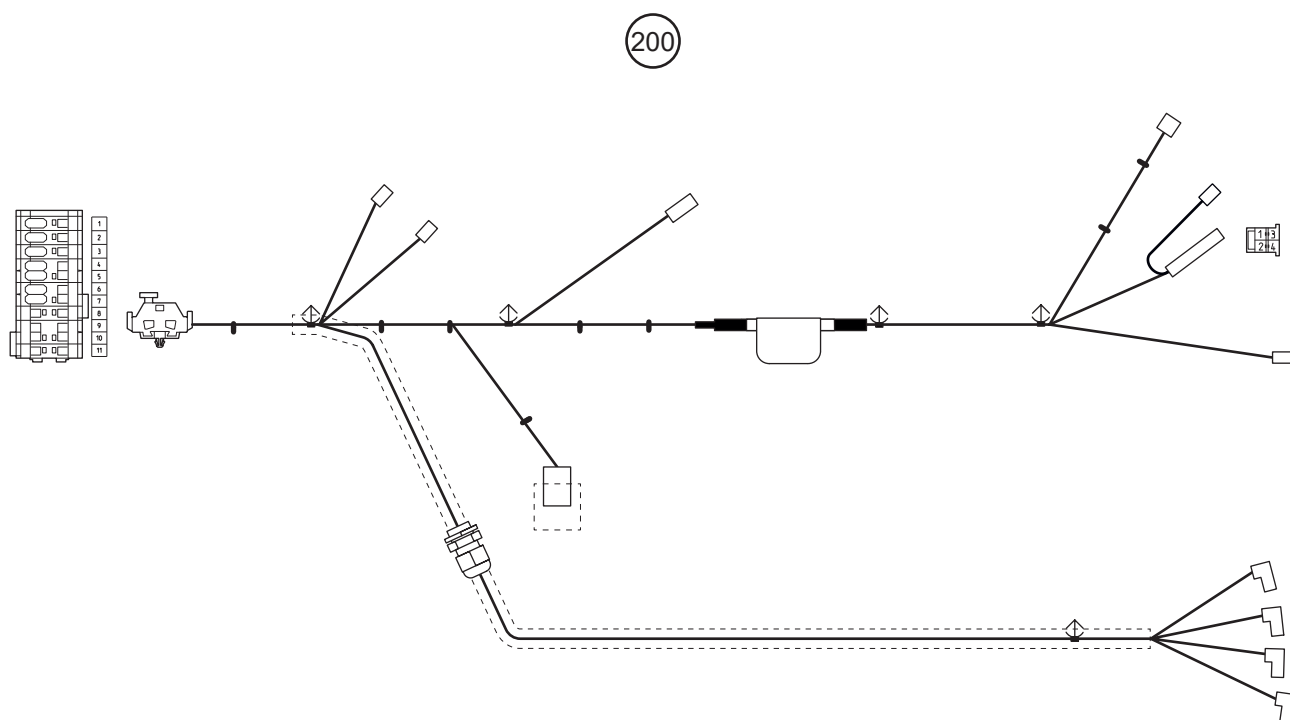
Nr	Code	Bezeichnung - Désignation - Designation	Art	Σ
1	914009	Zwischenspeiche - Ballon tampon - Buffer tank		01
2	167711	Ventil - Vanne - Tap	1/2" M	01
3	159410	Automatische Entlüftung - Purgeur automatique - Automatic drainer		01
4	142739	Dichtung - Joint - Gasket		01
5	181132	Besuchsflansch - Trappe de visite - Inspection flange		01
6	122235	Mutter - Ecrou - Nut		03
10	142735	Dichtung - Joint - Gasket	26x34	02
11	184062	Rücklaufsrohrleitung - Tuyau de retour - Return pipe		01
12	142734	Dichtung - Joint - Gasket	40x49	04
13	909911	Pumpe - Circulateur - Circulation pump		01
14	184033	Rücklaufsrohrleitung - Tuyau de retour - Return pipe		01
15	123251	Reduktion - Réduction - Reducer		01
16	123682	Klipp - Agrafe - Clip	40x49	02
17	119441	Durchflussmesser - Débitmètre - Flow-meter		01
18	183394	Abgangsrohrleitung - Tuyau de départ - Flow pipe		01
19	142458	Dichtung - Joint torique - O-ring seal	50-325	02
20	188266	Ausdehnungsgefäß - Vase d'expansion - Expansion vessel		01
21	112484	Gegenmutter - Contre-écrou - Nut		01
22	142721	Dichtung - Joint - Gasket	12x17	01
23	132229	Flexible Welle - Flexible - Flexible rod		01
24	110632	Kragen - Collier - Collar	9MM	01
25	198793	Fühler - Sonde - Sensor		01
26	164290	Reduktion - Réduction - Reducer		01
27	164617	Reduktion - Réduction - Reducer	M1"1/4 - F1"	01
50	965475	Regler - Régulateur - Regulator		01
51	110862	Steckverbinder - Connecteur - Connector	EX1, EX2, EX3	01
52	110879	Steckverbinder - Connecteur - Connector		01
53	110878	Steckverbinder - Connecteur - Connector		01
54	161020	Stopfbüchse - Presse-étoupe - Stuffing box		04
55	157318	Kabeldurchführung - Passe-fils - Cable grommet		01
56	161016	Stopfbüchse - Presse-étoupe - Stuffing box		08
57	104725	Stopfen - Bouchon - Plug		03
58	161021	Stopfbüchse - Presse-étoupe - Stuffing box		03
59	157305	Kabeldurchführung - Passe-fils - Cable grommet		01
60	157311	Kabeldurchführung - Passe-fils - Cable grommet		01
61	197116	Interface-Platine - Carte interface - Interface card	OCI	01
62	153015	Flachkabel - Nappe de raccordement - Flat cable		01
63	149843	Stellknopf - Molette de commande - Control knob		01
64	102184	Benutzer-Platine - Interface utilisateur - User interface		01
65	175057	Display Halter - Support afficheur - Display support		01
66	112844	Display Rahmen - Châssis afficheur - Display support		01
67	139242	Schalter - Interrupteur - Switch		01
68	149978	Manometer - Manomètre - Manometer		01
69	251407	Fußbein - Butée - Block stop		01
70	198747	Außenfühler - Sonde extérieure - Outdoor sensor	QAC 34	01
80	937428	Frontplatte - Façade - Front plate		01
81	123413	HMI Verkleidung - Enjoliveur - Trim		01
82	923263	Frontverkleidung - Bandeau - Trim		01
83	913994	Seitenwand - Côté - Side panel		02
84	913992	Deckel - Couvercle - Cover		01
85	256120	Wandhalter - Dossieret - Back frame		01
86	200219	Sockelplatte - Dessous - Base		01

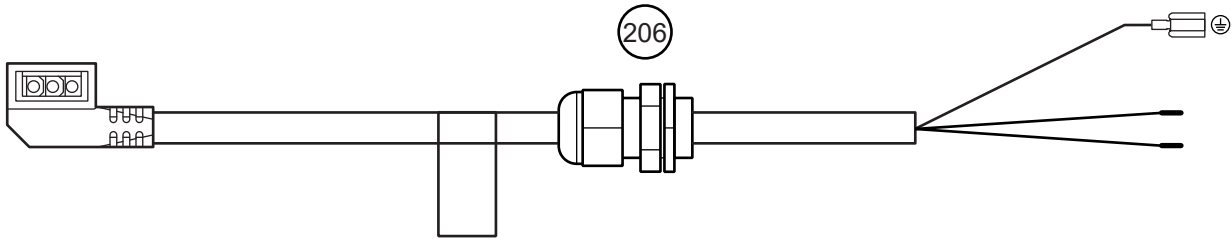
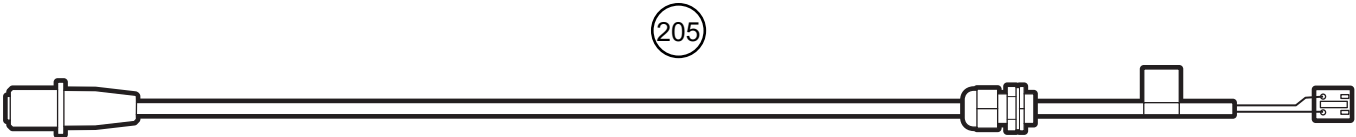
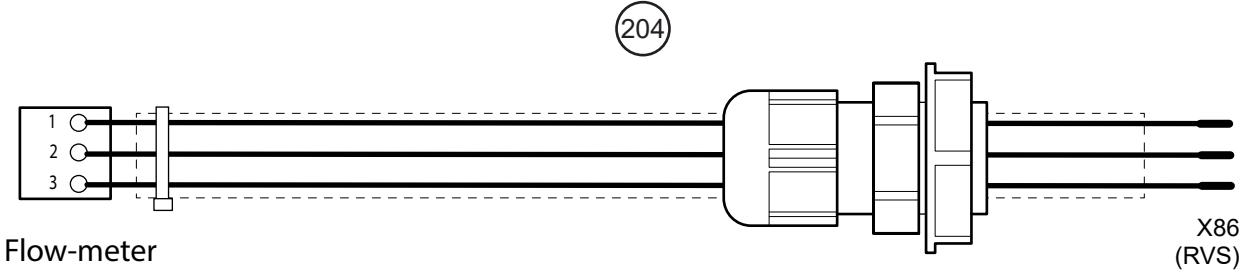
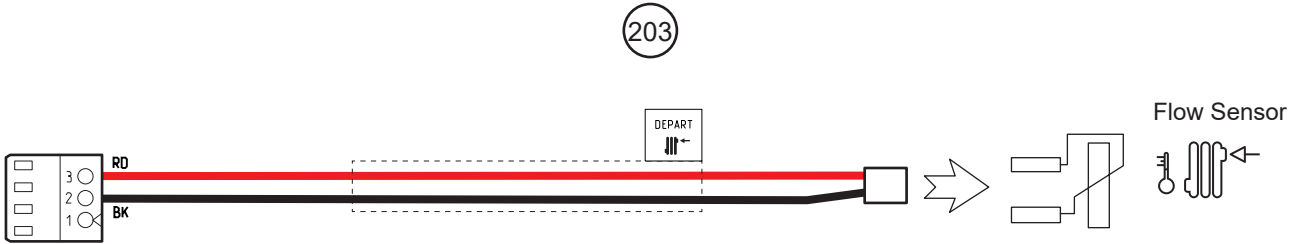
# Hydraulikmodul - Module hydraulique - Hydraulic Unit



Nr	Code	Bezeichnung - Désignation - Designation	Art	Σ
87	157312	Kabeldurchführung - Passe-fils - Cable grommet		03
88	157326	Kabeldurchführung - Passe-fils - Cable grommet		04
89	133287	Schirmanschlussklemme - Borne de blindage - Shield connection clamp		01

Nr	Code	Bezeichnung - Désignation - Designation	Art	Σ
200	133253	Kabelbündel - Faisceau - Bundle	Supply	01
203	133264	Kabelbündel - Faisceau - Bundle	Sensors D	01
204	109323	Kabelbündel - Faisceau - Bundle	Flowmeter	01
205	133256	Kabelbündel - Faisceau - Bundle	PWM	01
206	133263	Kabelbündel - Faisceau - Bundle	Pump supply	01







A series of horizontal dotted lines for writing, spanning the width of the page.



A series of horizontal dotted lines spanning the width of the page, providing a guide for handwriting practice.



Dieses Gerät entspricht:

- der Niederspannungsrichtlinie 2014/35/EU gemäß der Norm NF EN 60335-1, NF EN 60335-2-40, NF EN 60529, NF EN 60529/A2 (IP),
- der EMV-Richtlinie 2014/30/EU (Elektromagnetische Verträglichkeit),
- der Maschinenrichtlinie 2006/42/EG,
- der Druckgeräte richtlinie 2014/68/EU gemäß der Norm NF EN 378-2,
- der Richtlinie Ökodesign 2009/125/EG und Verordnung (EU) Nr. 813/2013,
- Verordnung (EU) 2017/1369 zur Festlegung eines Rahmens für die Energieverbrauchskennzeichnung und zur Aufhebung der Richtlinie 2010/30/EU.

Dieses Gerät entspricht ferner:

- der Verordnung Nr. 92-1271 (mit Änderungen) über bestimmte Kältemittel, die in Kühl- und Klimageräten verwendet werden,
- der Verordnung Nr. 517/2014 des europäischen Parlaments über bestimmte fluorierte Treibhausgase,
- den Normen für Produkte und angewandte Testmethoden: Klimaanlage, Flüssigkeitskühlaggregate und Wärmepumpen mit Kompressor mit Elektromotorantrieb für Heiz- und Kühlzwecke EN 14511-1, EN 14511-2, EN 14511-3, EN 14511-4, EN 14825.
- der Norm EN 12102-1: Bestimmung des Schalleistungspegels.

*Datum der Inbetriebnahme:*

*Adressdaten ihres Heizungsinstallateurs oder des Kundendienstes.*



**Austria Email**

**[www.austria-email.at](http://www.austria-email.at)**

**Austria Email AG**

Niederlassung Wien

Adamovichgasse 3, objekt 2

1230 Wien - AUSTRIA

**[www.austria-email.de](http://www.austria-email.de)**

**Austria Email GmbH**

Sitz: Parksteiner Str. 49

92637 Weiden i.d. Oberpfalz

GERMANY