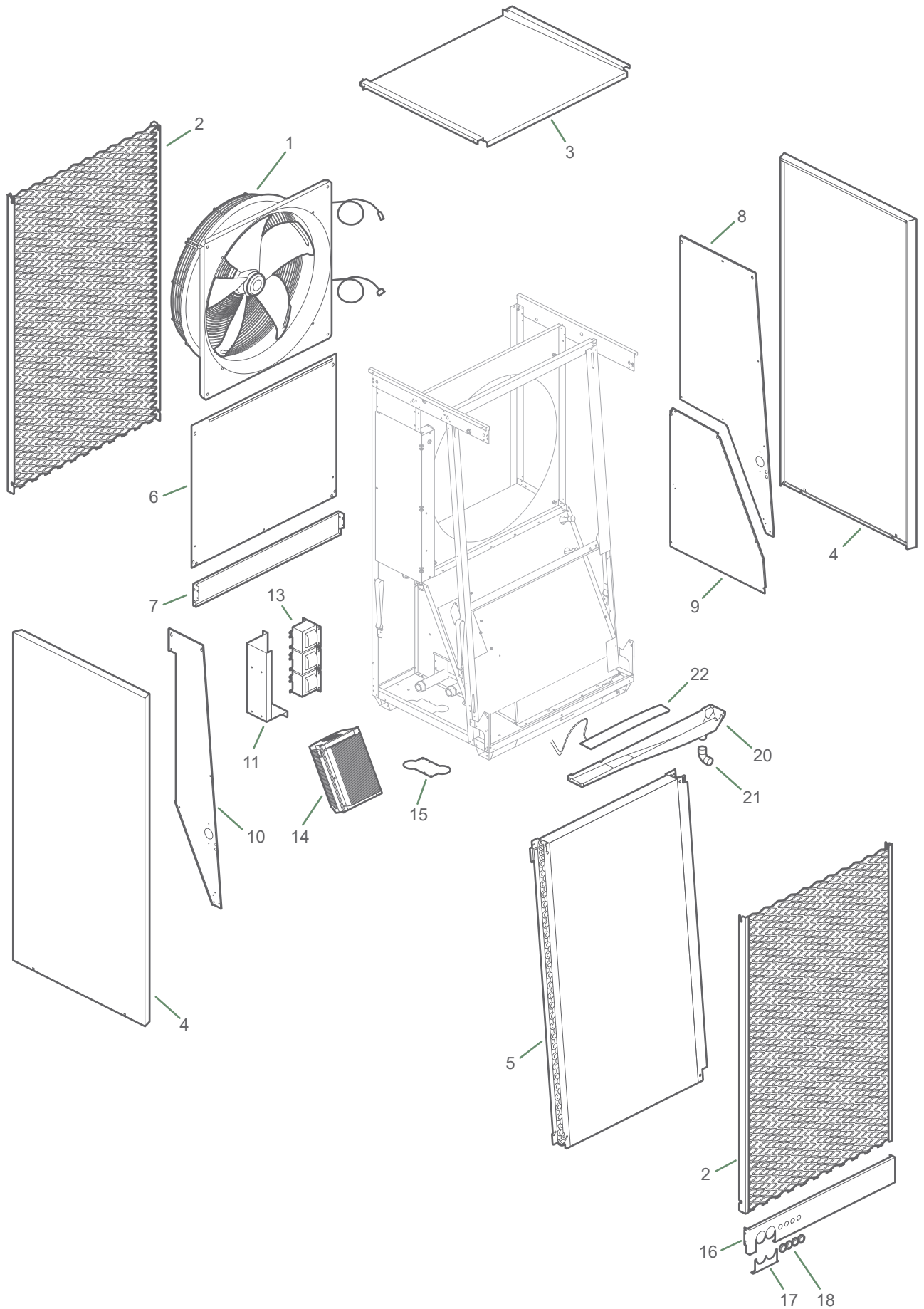


ML

Ersatzteilliste // Pièces détachées // Spare parts

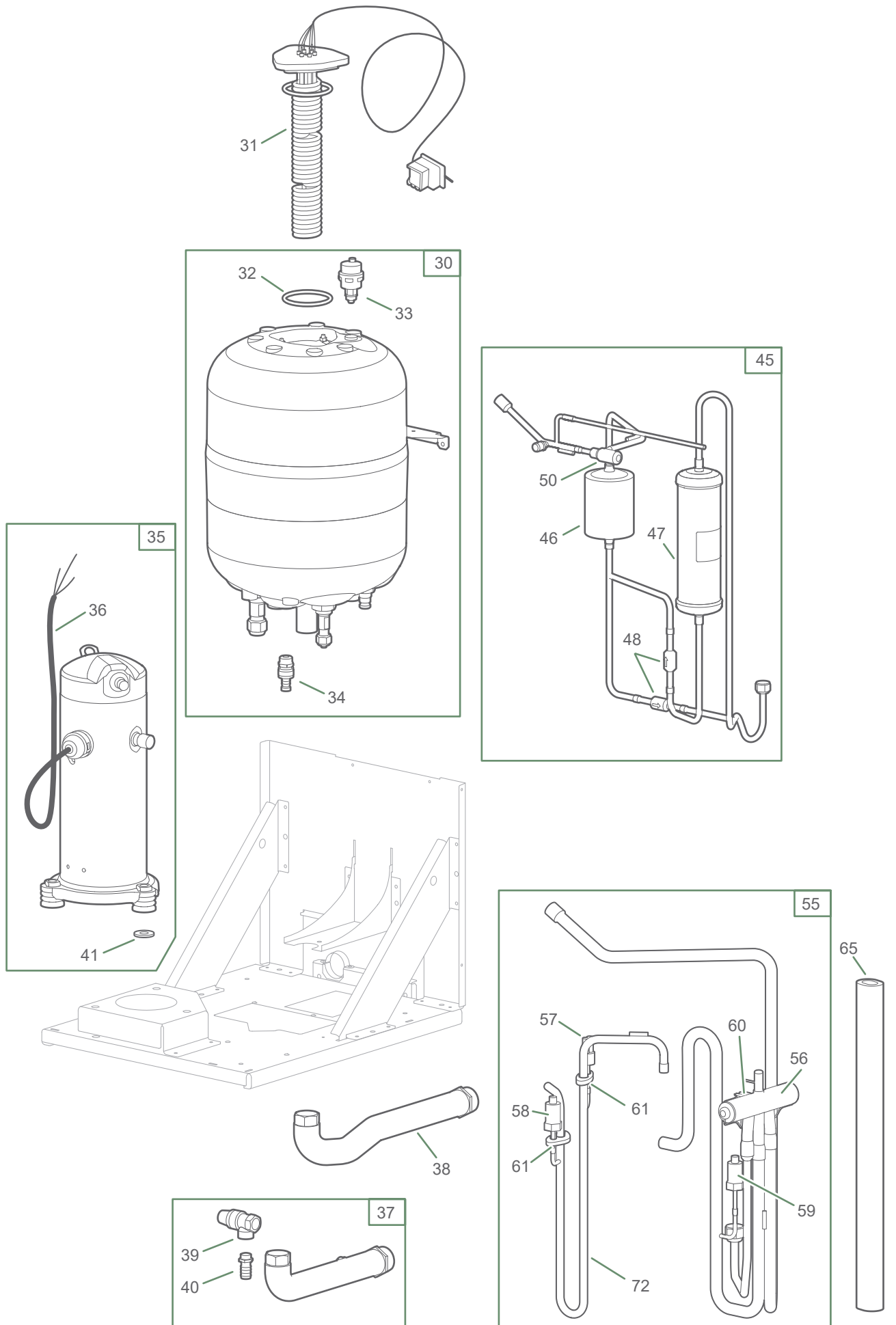
**LWPM 11 OUTDOOR** (700534 + 074219)  
**LWPM 14 OUTDOOR** (700535 + 074219)  
**LWPM 16 OUTDOOR** (700698 + 074219)

N°	Code	Bezeichnung	Art	Σ
1	188511	Ventilator - Ventilateur - Fan		01
2	171945	Schutzgitter - Grille de protection - Protection grill		02
3	914385	Gußplatte - Couvercle - Top plate		01
4	914384	Seitenwand - Côté - Side panel		02
5	171509	Wärmeaustauscher - Échangeur de chaleur - Heat exchanger		01
6	914392	Ventilatorplatte - Toile ventilateur - Fan plate		01
7	914388	Platte - Toile - Plate		01
8	914390	Ventilatorplatte (Kompressorseite) - Toile ventilateur (coté compresseur) - Fan plate (compressor side)		01
9	914389	Kühleinheitplatte - Toile groupe frigo - Frigorific assy plate		01
10	914391	Ventilatorplatte (Schaltkastenseite) - Toile ventilateur (coté coffret électrique) - Fan plate (electrical case side)		01
11	952600	Gehäusereaktanzen - Carter réactances - Reactors carter		01
13	106146	Reactor - Réactance - Choke		03
14	197117	Stromversorgungsplatine - Carte alimentation (Driver) - Driver board	LWPM 11	01
	197118		LWPM 14 / 16	01
15	914457	Untere Rohrluke - Trappe tuyauterie inferieur - Lower pipe plate		01
16	914386	Platte - Toile - Plate		01
17	914387	Hinteren Rohrluke - Accès tuyauterie arrière - Rear pipe access		01
18	157301	Kabeldurchführung - Passe-fils - Cable grommet		04
20	104947	Kondensat-Auffangwanne - Bac à condensats - Condensate Tray		01
21	111191	Ellbogen - Coude - Elbow	FF - Ø 32	01
22	133270	Aufzeichnungsgerät Wannenboden - Traceur fond de bac - Heating cable		01

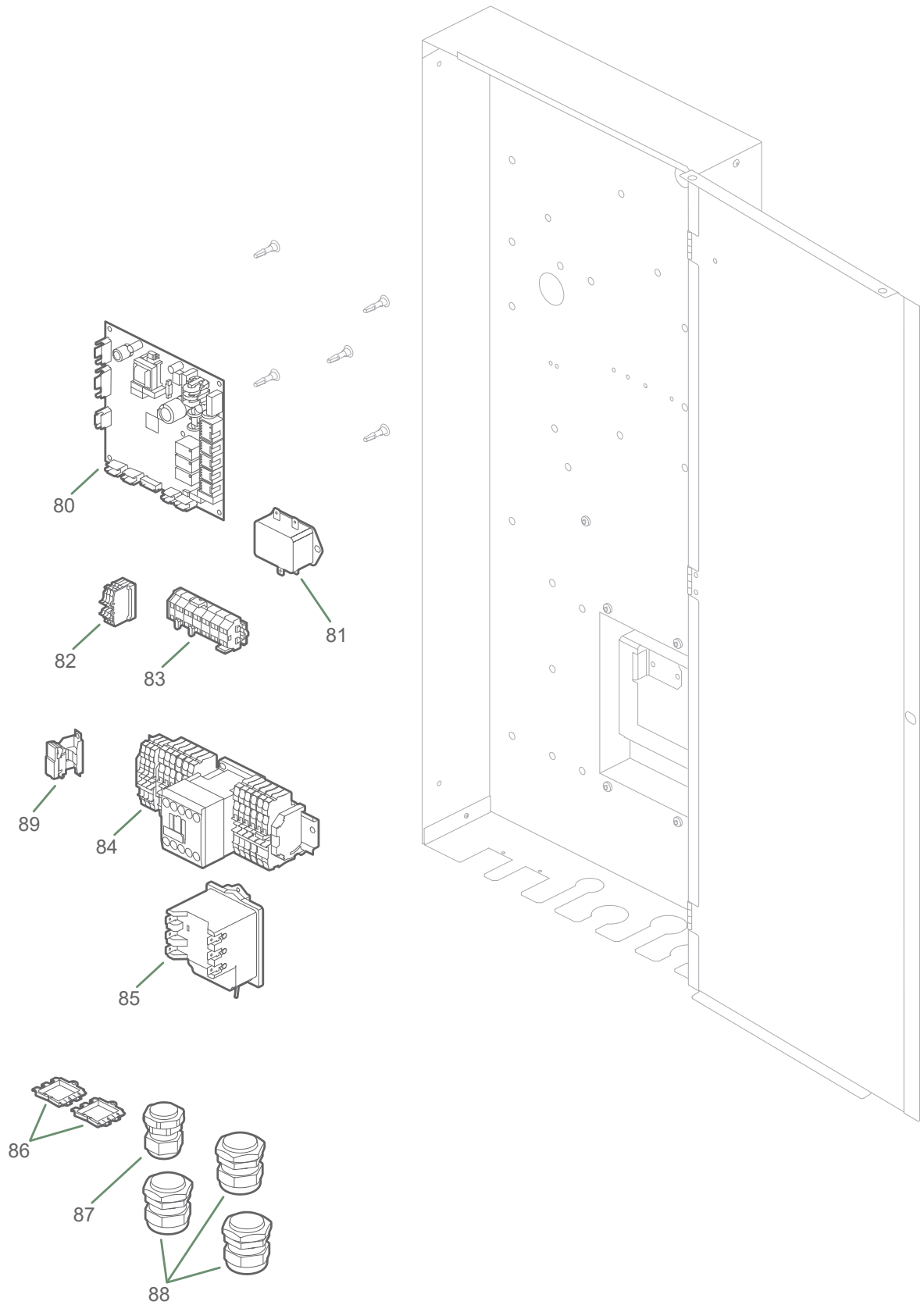


N°	Code	Bezeichnung	Art	Σ
30	910969	Waermeaustauscher - Corps de chauffe - Water jacket		01
31	965909	Tauchsieder - Résistance thermoplongeur - Immersion heater		01
32	142739	Dichtung - Joint - Gasket		01
33	159410	Automatische Entlüftung - Purgeur automatique - Automatic drainer		01
34	167711	Ablassventil - Robinet de vidange - Bleed tap		01
35	922531	Kompressor - Compresseur - Compressor	LWPM 11	01
	922530		LWPM 14 / 16	01
36	133274	Kabelbündel Kompressor - Faisceau Compresseur - Compressor bundle		01
37	982025	Rücklaufsrohrleitung - Tuyau de retour - Return pipe		01
38	982024	Abgangsrohrleitung - Tuyau de départ - Flow pipe		01
39	174416	Sicherheitsventil - Soupape de sûreté - Safety valve		01
40	123228	Verbindungsstück - Embout cannelé - End connection		01
41	167112	Scheibe - Rondelle - Washer		01
45	982055	Filtertrockner-Baugruppe / akkumulator - Ensemble filtre deshydrateur / accumulateur - Drier filter / accumulator assy	LWPM 11	01
	982051		LWPM 14 / 16	01
46	132168	Filtertrockner - Filtre deshydrateur - Drier filter		01
47	105022	Akkumulator - Accumulateur - Accumulator		01
48	110135	Rückschlagventil - Clapet anti-retour - Check valve		02
50	150390	Expansionsventil - Détendeur - Expansion valve	LWPM 11	01
	150389		LWPM 14 / 16	01
55	982026	4 wege-ventil gruppe - Ensemble vanne 4 voies - 4-way valve assy		01
56	150388	4 wege-ventil - Vanne 4 voies - 4-way valve		01
57	159751	Druckregler - Pressostat - Pressure thermostat		01
58	159816	Hochdruckfühler - Capteur haute pression - High pressure thermostat		01
59	159817	Niederdruckfühler - Capteur basse pression - Low pressure thermostat		01
60	106148	4 wege-ventil Solenoidspule - Bobine vanne 4 voies - 4-way valve coil		01
61	113617	Abstandshalter - Entretoise - Spacer		02
65	141206	Isolator - Isolant - Insulator		01
72	982052	Leitung (Förder) - Tuyauterie (refoulement) - Pipe (discharge)		01

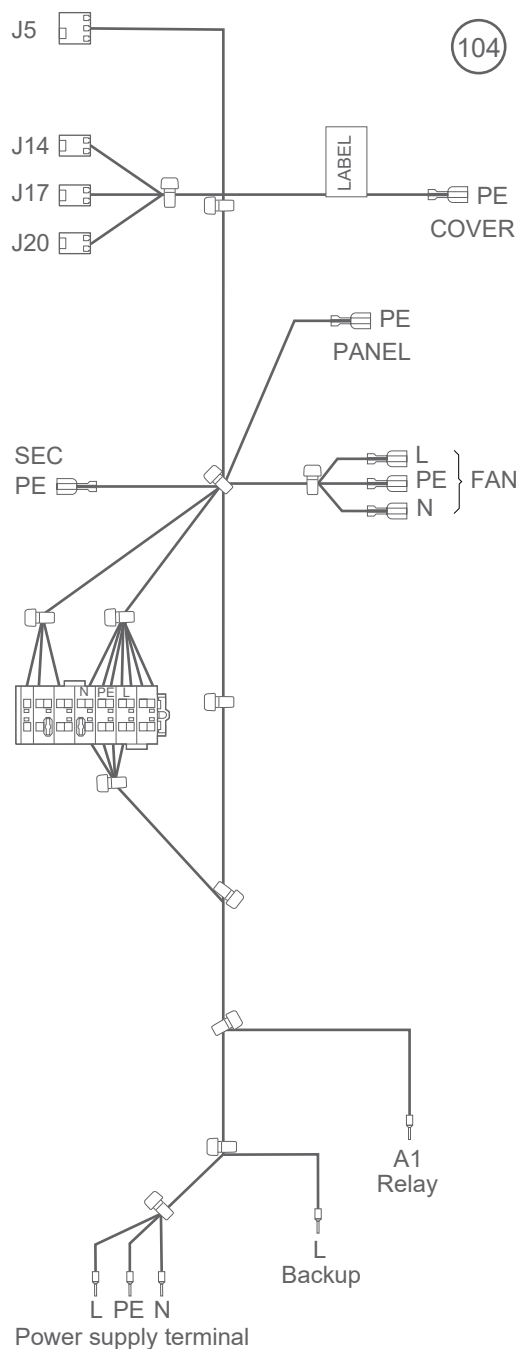
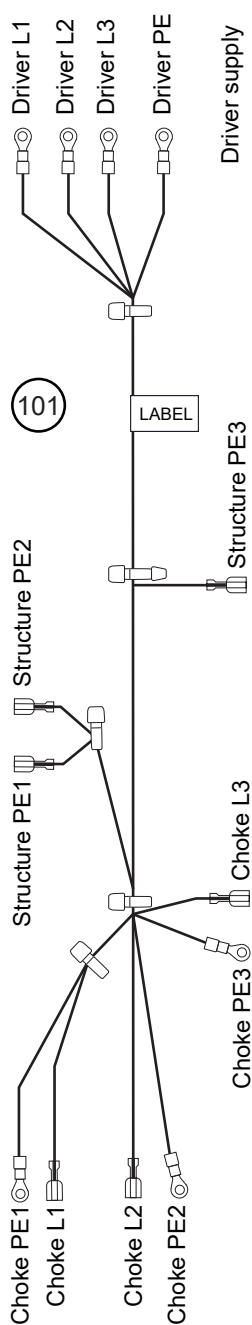
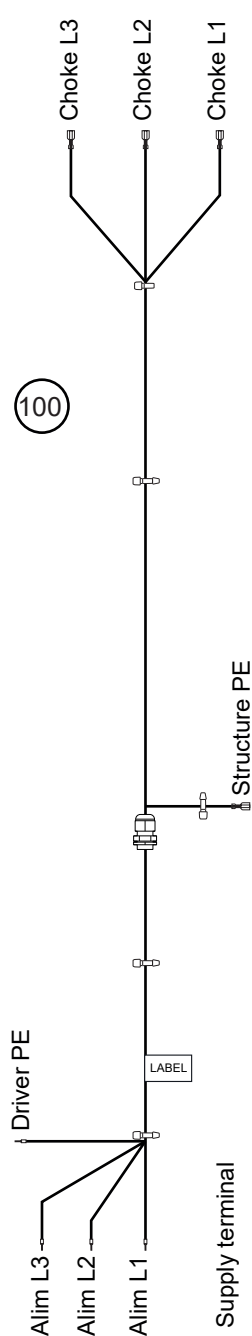
# Kühleinheit - Groupe frigorifique - Frigorific assy



N°	Code	Bezeichnung	Art	Σ
80	965458	Elektronische Karte SEC - Carte SEC - Electronic board (SEC)	LWPM 11	01
	965457		LWPM 14 / 16	01
81	132167	Filter - Filtre - Filter		01
82	106398	Modbus-Klemmenblock - Bornier Modbus - Modbus terminal		01
83	106399	Zubehörklemmenblock - Bornier Accessoires - Accessories terminal		01
84	107204	Stromanschlussblock - Bornier Alimentation - Supply terminal		01
85	178992	Thermostat elektrischer Zusatzheizstab - Thermostat appoint électrique - Electrical backup thermostat		01
86	157318	Kabeldurchführung - Passe-fils - Cable grommet		02
87	161020	Stopfbüchse - Presse-étoupe - Stuffing box		01
88	161032	Stopfbüchse - Presse-étoupe - Stuffing box		03
89	133287	Schirmanschlussklemme - Borne de blindage - Shield connection clamp		01



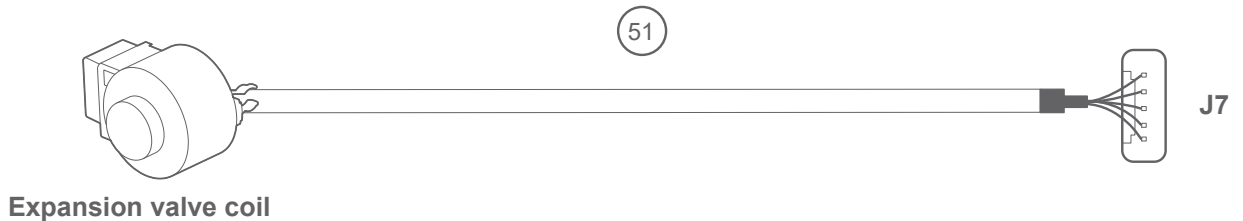
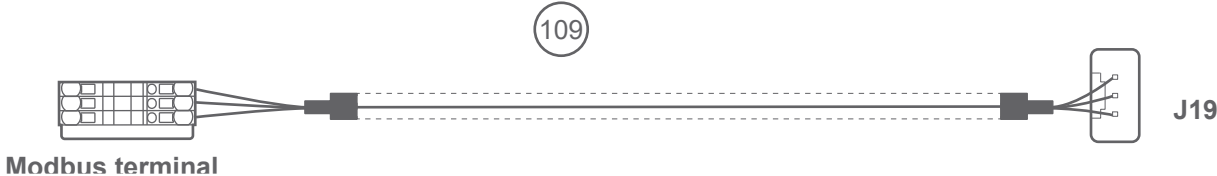
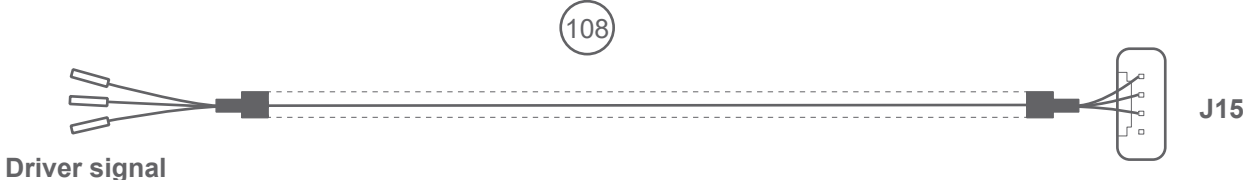
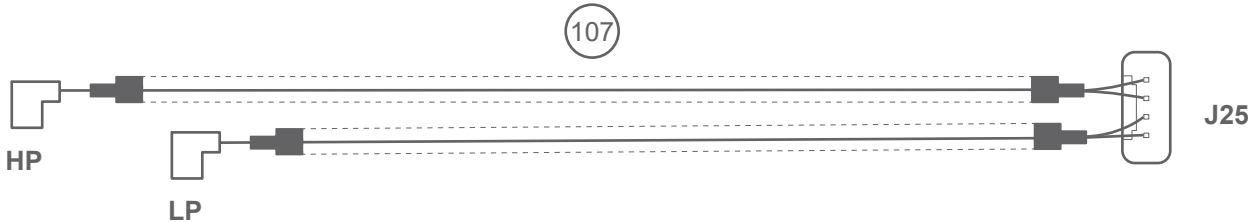
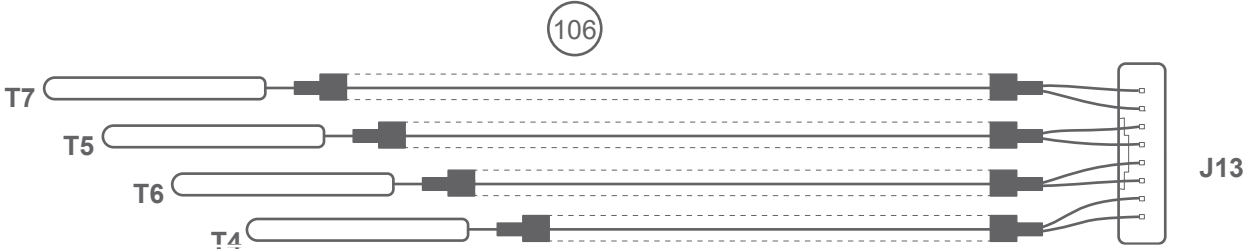
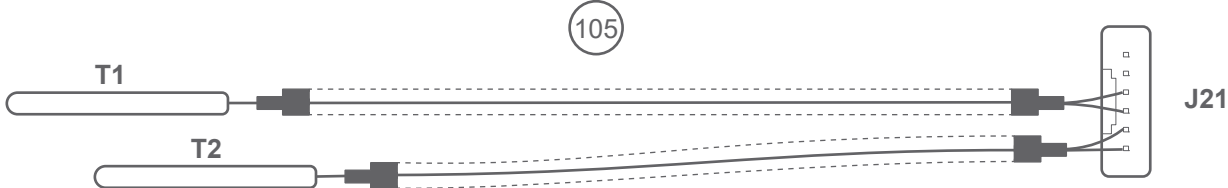
N°	Code	Bezeichnung	Type	Σ
51	106145	Expansionsventil Solenoidspule - Bobine détendeur - Expansion valve coil	LWPM 11	01
	106144		LWPM 14 / 16	01
100	133284	Kabelbündel - Faisceau - Bundle	Supply-Chokes	01
101	133285	Kabelbündel - Faisceau - Bundle	Chokes-Driver	01
102	133268	Kabelbündel - Faisceau - Bundle [105 + 106 + 107 + 108 + 109 + 51]	Control - LWPM 11	01
	133267		Control - LWPM 14 / 16	01
104	133269	Kabelbündel - Faisceau - Bundle	Accessories	01
105	909244	Kabelbündel - Faisceau - Bundle	Sensors T1, T2	02
106	909245	Kabelbündel - Faisceau - Bundle	Sensors T4, T5, T6, T7	04
107	909246	Kabelbündel - Faisceau - Bundle	Sensors HP, LP	01
108	909247	Kabelbündel - Faisceau - Bundle	Driver signal	01
109	909249	Kabelbündel - Faisceau - Bundle	Modbus Com	01





102

Elektronische Karte SEC -  
Carte SEC -  
Electronic board (SEC)





A series of 25 horizontal dotted lines spanning the width of the page, intended for writing.



A series of horizontal dotted lines spanning the width of the page, providing a guide for handwriting practice.



Keymark Certification :  
LWPM 11 - 012-C700118  
LWPM 14 - 012-C700119



Dieses Gerät entspricht:

- der Niederspannungsrichtlinie 2014/35/EU gemäß der Norm NF EN 60335-1, NF EN 60335-2-40, NF EN 60529, NF EN 60529/A2 (IP),
- der EMV-Richtlinie 2014/30/EU (Elektromagnetische Verträglichkeit),
- der Maschinenrichtlinie 2006/42/EG,
- der Druckgeräte richtlinie 2014/68/EU gemäß der Norm NF EN 378-2,
- der Richtlinie Ökodesign 2009/125/EG und Verordnung (EU) Nr. 813/2013,
- Verordnung (EU) 2017/1369 zur Festlegung eines Rahmens für die Energieverbrauchskennzeichnung und zur Aufhebung der Richtlinie 2010/30/EU.

Dieses Gerät entspricht ferner:

- der Verordnung Nr. 92-1271 (mit Änderungen) über bestimmte Kältemittel, die in Kühl- und Klimageräten verwendet werden,
- der Verordnung Nr. 517/2014 des europäischen Parlaments über bestimmte fluorierte Treibhausgase,
- den Normen für Produkte und angewandte Testmethoden: Klimaanlage, Flüssigkeitskühlaggregate und Wärmepumpen mit Kompressor mit Elektromotorantrieb für Heiz- und Kühlzwecke EN 14511-1, EN 14511-2, EN 14511-3, EN 14511-4, EN 14825.
- der Norm EN 12102-1: Bestimmung des Schalleistungspegels.

*Datum der Inbetriebnahme:*

*Adressdaten ihres Heizungsinstallateurs oder des Kundendienstes.*



**Austria Email**

[www.austria-email.at](http://www.austria-email.at)

**Austria Email AG**

Niederlassung Wien

Adamovichgasse 3, objekt 2

1230 Wien - AUSTRIA

[www.austria-email.de](http://www.austria-email.de)

**Austria Email GmbH**

Sitz: Parksteiner Str. 49

92637 Weiden i.d. Oberpfalz

GERMANY