

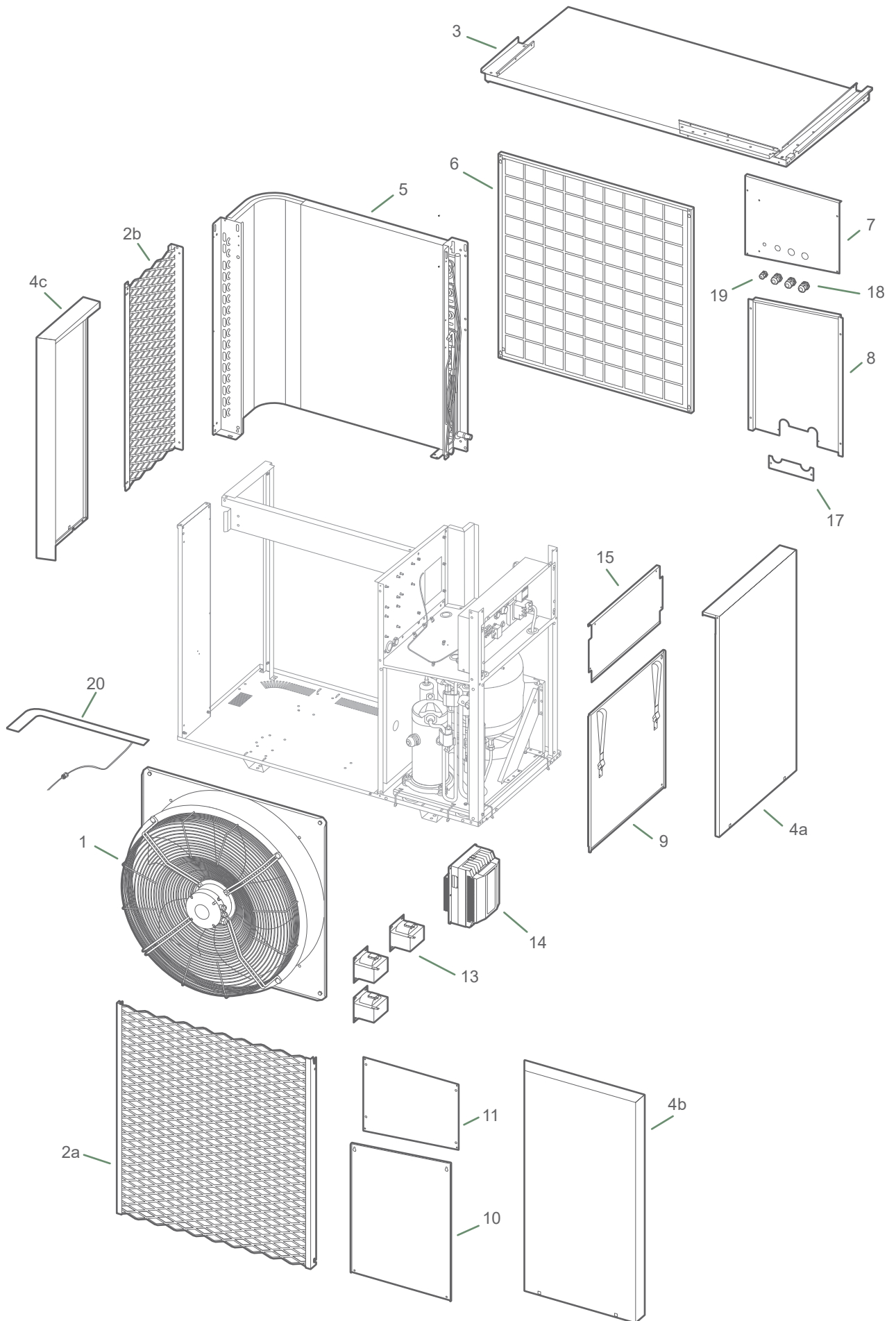
ML

Ersatzteilliste // Pièces détachées // Spare parts

LWPM 8 OUTDOOR (700532 + 074218)

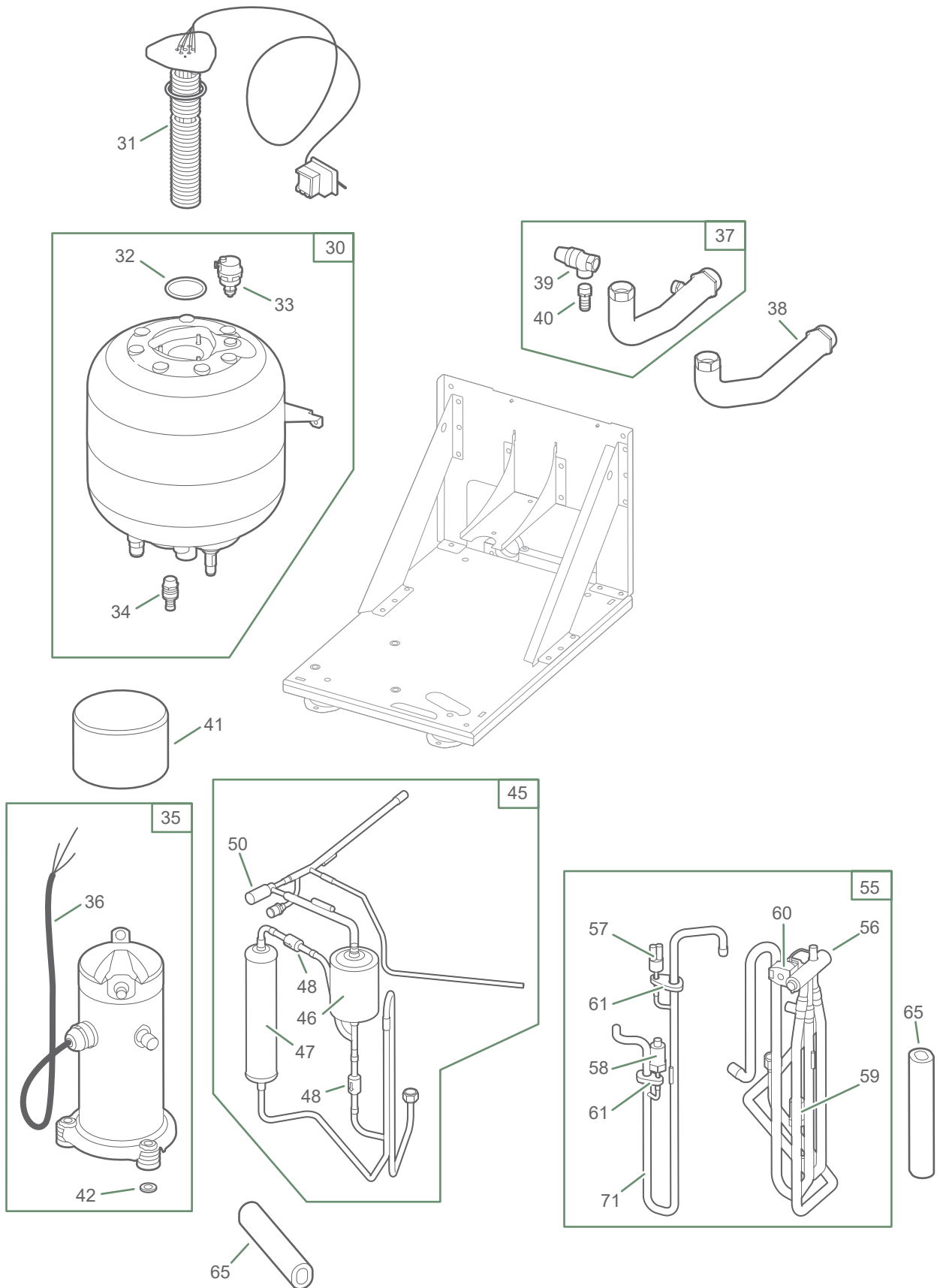
N°	Code	Bezeichnung	Art	Σ
1	188520	Ventilator - Ventilateur - Fan		01
2a	171946	Schutzgitter - Grille de protection - Protection grill	Front	01
2b	171947		Side	01
3	914676	Gußplatte - Couvercle - Top plate		01
4a	937438	Seitenwand - Côté - Side panel	Right	02
4b	937437		Front	02
4c	937439		Left	02
5	171510	Wärmeaustauscher - Échangeur de chaleur - Heat exchanger		01
6	284614	Schutzgitter - Grille de protection - Protection grill		01
7	914681	Platte - Tole - Plate		01
8	914680	Platte - Tole - Plate		01
9	914679	Kühleinheitplatte - Tole groupe frigo - Frigorific assy plate		01
10	914678	Ventilatorplatte (Kompressorseite) - Tole ventilateur (coté compresseur) - Fan plate (compressor side)		01
11	914677	Ventilatorplatte (Schaltkastenseite) - Tole ventilateur (coté coffret électrique) - Fan plate (electrical case side)		01
13	106146	Reactor - Réactance - Choke		03
14	197119	Stromversorgungsplatine - Carte alimentation (Driver) - Driver board		01
15	217332	Schaltkasten platte - Tole coffret électrique - Electrical case plate		01
17	914682	Hinteren Rohrluke - Accès tuyauterie arrière - Rear pipe access		01
18	161020	Stopfbüchse - Presse-étoupe - Stuffing box		03
19	161016	Stopfbüchse - Presse-étoupe - Stuffing box		01
20	965910	Aufzeichnungsgerät Wannenboden - Traceur fond de bac - Heating panel		01

Gehäuse - Habillage - Casing

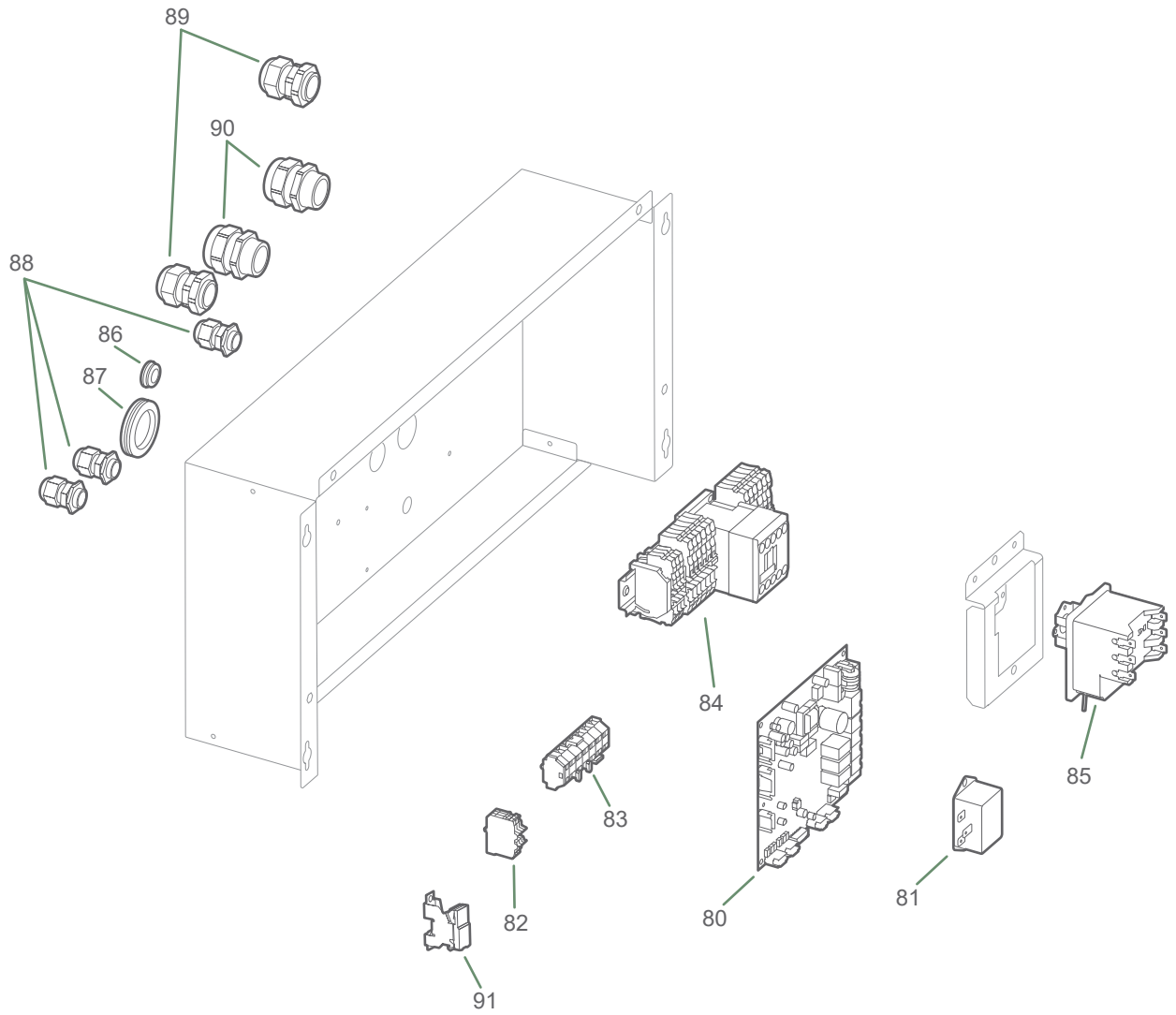


N°	Code	Bezeichnung	Art	Σ
30	910975	Waermeaustauscher - Corps de chauffe - Water jacket		01
31	965909	Tauchsieder - Résistance thermoplongeur - Immersion heater		01
32	142739	Dichtung - Joint - Gasket		01
33	159410	Automatische Entlüftung - Purgeur automatique - Automatic drainer		01
34	167711	Ablassventil - Robinet de vidange - Bleed tap		01
35	922532	Kompressor - Compresseur - Compressor		01
36	133275	Kabelbündel Kompressor - Faisceau Compresseur - Compressor bundle		01
37	982040	Rücklaufsrohrleitung - Tuyau de retour - Return pipe		01
38	982041	Abgangsrohrleitung - Tuyau de départ - Flow pipe		01
39	174416	Sicherheitsventil - Soupape de sûreté - Safety valve		01
40	123228	Verbindungsstück - Embout cannelé - End connection		01
41	141208	Isolierung - Isolation - Insulation		01
42	167112	Scheibe - Rondelle - Washer		01
45	982054	Filtertrockner-Baugruppe / akkumulator - Ensemble fi ltre deshydrateur / accumulateur - Drier fi lter / accumulator assy		01
46	132168	Filtertrockner - Filtre deshydrateur - Drier filter		01
47	105023	Akkumulator - Bouteille - Accumulator	0.38 L	01
48	110135	Rückschlagventil - Clapet anti-retour - Check valve		02
50	982035	Expansionsventil - Détendeur - Expansion valve		01
55	982037	4 wege-ventil gruppe - Ensemble vanne 4 voies - 4-way valve assy		01
56	150398	4 wege-ventil - Vanne 4 voies - 4-way valve		01
57	159751	Druckregler - Pressostat - Pressure switch		01
58	159816	Hochdruckfühler - Capteur haute pression - High pressure sensor		01
59	159817	Niederdruckfühler - Capteur basse pression - Low pressure sensor		01
60	106148	4 wege-ventil Solenoidspule - Bobine vanne 4 voies - 4-way valve coil		01
61	113617	Abstandshalter - Entretoise - Spacer		02
65	141206	Isolator - Isolant - Insulator		02
71	982038	Leitung (Förder) - Tuyauterie (refoulement) - Pipe (discharge)		01

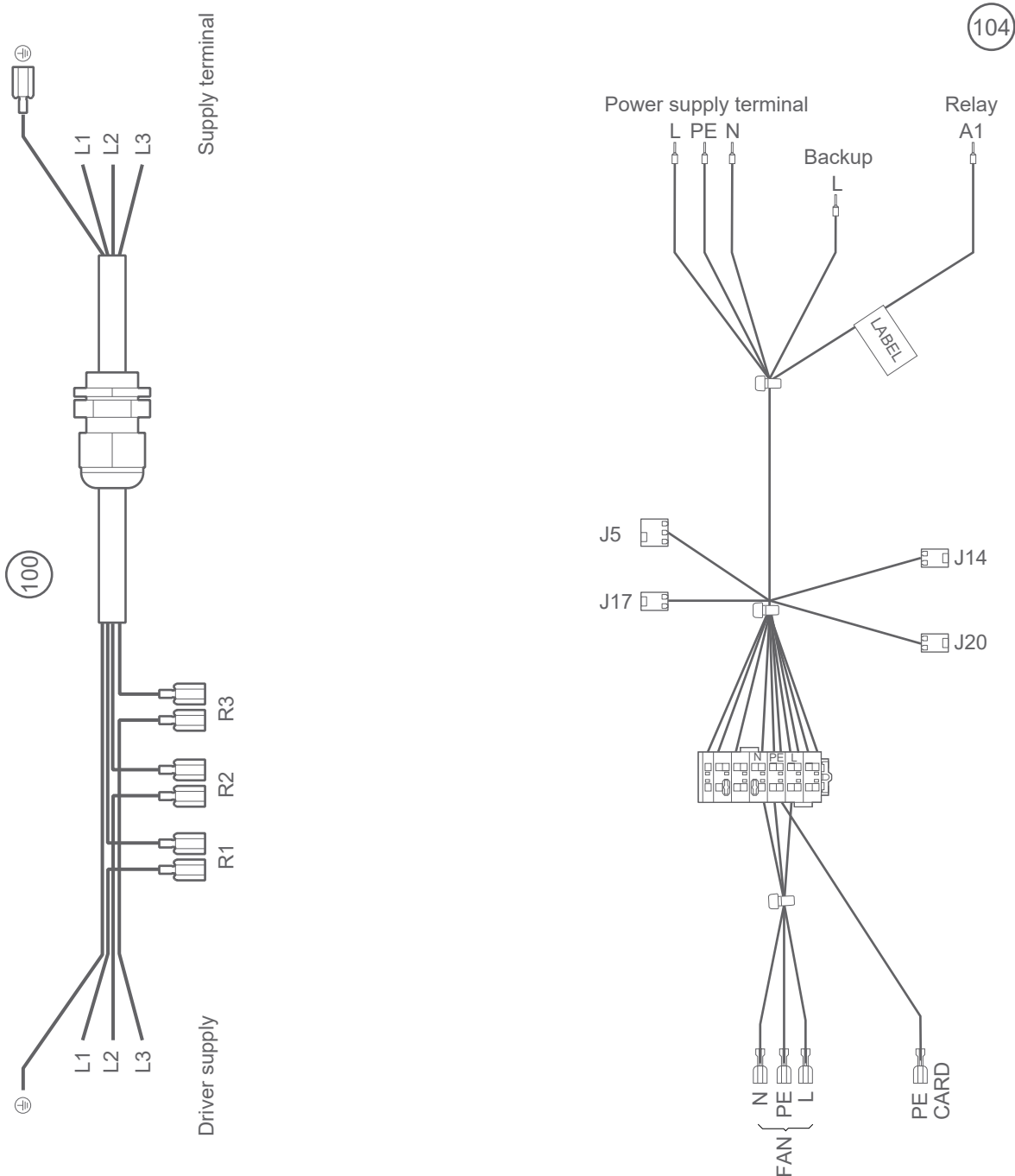
Kühleinheit - Groupe frigorifique - Frigorific assy



N°	Code	Bezeichnung	Art	Σ
80	965477	Elektronische Karte SEC - Carte SEC - Electronic board (SEC)	LWPM 8	01
81	132167	Filter - Filtre - Filter		01
82	106398	Modbus-Klemmenblock - Bornier Modbus - Modbus terminal		01
83	106399	Zubehörklemmenblock - Bornier Accessoires - Accessories terminal		01
84	107204	Stromanschlussblock - Bornier Alimentation - Supply terminal		01
85	178992	Thermostat elektrischer Zusatzheizstab - Thermostat appoint électrique - Electrical backup thermostat		01
86	157305	Kabeldurchführung - Passe-fils - Cable grommet		01
87	157306			01
88	161016	Stopfbüchse - Presse-étoupe - Stuffing box		03
89	161020			02
90	161032			02
91	133287	Schirmanschlussklemme - Borne de blindage - Shield connection clamp		01

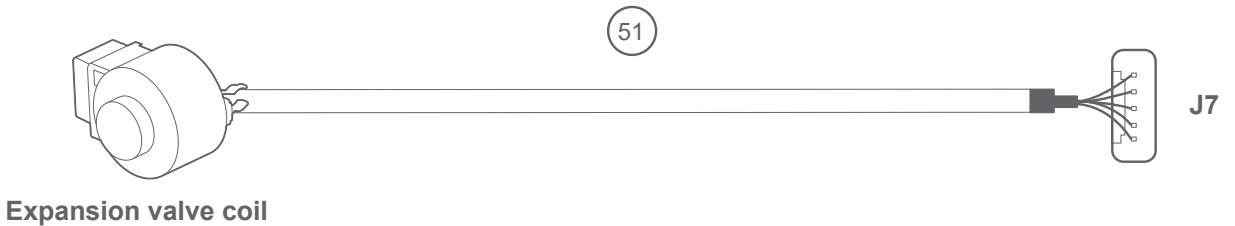
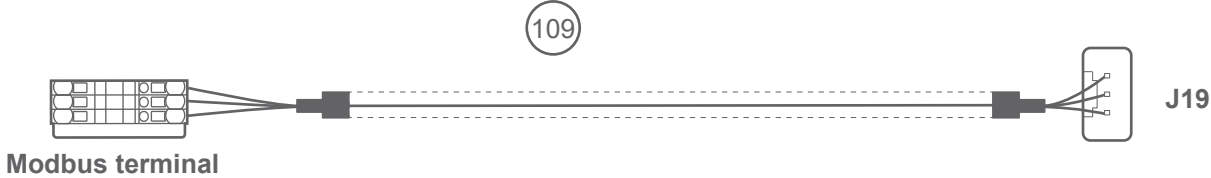
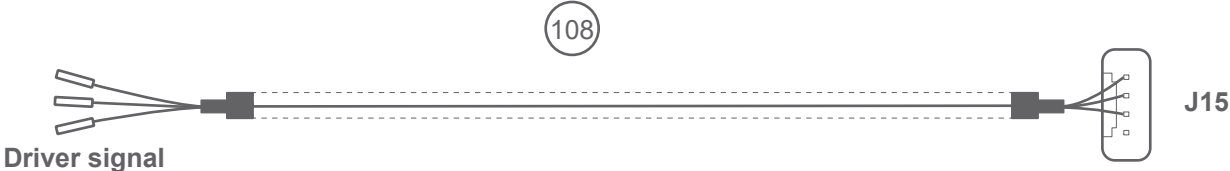
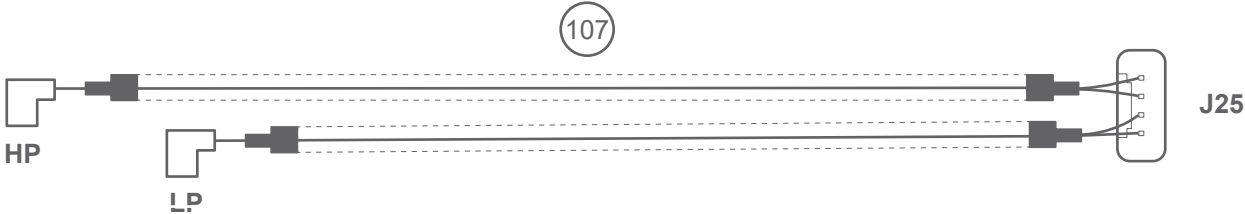
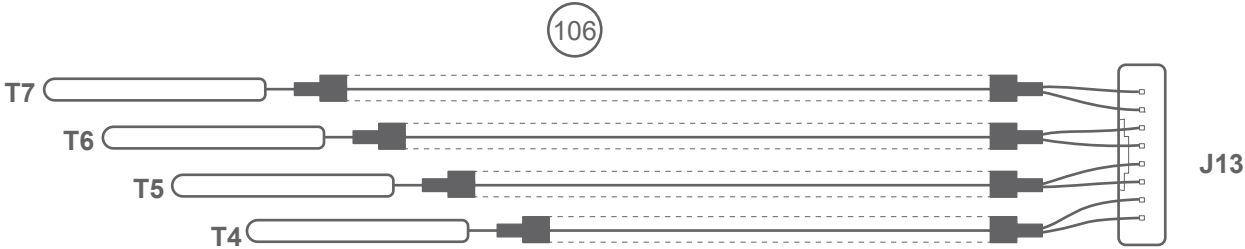
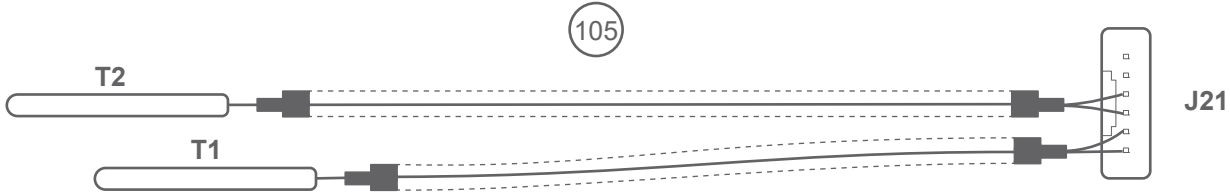


N°	Code	Bezeichnung	Type	Σ
51	106145	Expansionsventil Solenoidspule - Bobine détenteur - Expansion valve coil		01
100	133279	Kabelbündel - Faisceau - Bundle	Driver supply	01
102	133278	Kabelbündel - Faisceau - Bundle [105 + 106 + 107 + 108 + 109 + 51]	Control	01
104	133277	Kabelbündel - Faisceau - Bundle	Accessories	01
105	909251	Kabelbündel - Faisceau - Bundle	Sensors T1, T2	01
106	909256	Kabelbündel - Faisceau - Bundle	Sensors T4, T5, T6, T7	01
107	909257	Kabelbündel - Faisceau - Bundle	Sensors HP, LP	01
108	909258	Kabelbündel - Faisceau - Bundle	Driver signal	01
109	909259	Kabelbündel - Faisceau - Bundle	Modbus Com	01



102

Elektronische Karte SEC -
Carte SEC -
Electronic board (SEC)





A series of 25 horizontal dotted lines spanning the width of the page, intended for writing.



A series of horizontal dotted lines spanning the width of the page, providing a guide for handwriting practice.



Keymark Certification :
LWPM 8 - 012-C700117



Dieses Gerät entspricht:

- der Niederspannungsrichtlinie 2014/35/EU gemäß der Norm NF EN 60335-1, NF EN 60335-2-40, NF EN 60529, NF EN 60529/A2 (IP),
- der EMV-Richtlinie 2014/30/EU (Elektromagnetische Verträglichkeit),
- der Maschinenrichtlinie 2006/42/EG,
- der Druckgeräte richtlinie 2014/68/EU gemäß der Norm NF EN 378-2,
- der Richtlinie Ökodesign 2009/125/EG und Verordnung (EU) Nr. 813/2013,
- Verordnung (EU) 2017/1369 zur Festlegung eines Rahmens für die Energieverbrauchskennzeichnung und zur Aufhebung der Richtlinie 2010/30/EU.

Dieses Gerät entspricht ferner:

- der Verordnung Nr. 92-1271 (mit Änderungen) über bestimmte Kältemittel, die in Kühl- und Klimageräten verwendet werden,
- der Verordnung Nr. 517/2014 des europäischen Parlaments über bestimmte fluorierte Treibhausgase,
- den Normen für Produkte und angewandte Testmethoden: Klimaanlage, Flüssigkeitskühlaggregate und Wärmepumpen mit Kompressor mit Elektromotorantrieb für Heiz- und Kühlzwecke EN 14511-1, EN 14511-2, EN 14511-3, EN 14511-4, EN 14825.
- der Norm EN 12102-1: Bestimmung des Schalleistungspegels.

Datum der Inbetriebnahme:

Adressdaten ihres Heizungsinstallateurs oder des Kundendienstes.



www.austria-email.at
Austria Email AG
Niederlassung Wien
Adamovichgasse 3, objekt 2
1230 Wien - AUSTRIA

www.austria-email.de
Austria Email GmbH
Sitz: Parksteiner Str. 49
92637 Weiden i.d. Oberpfalz
GERMANY