

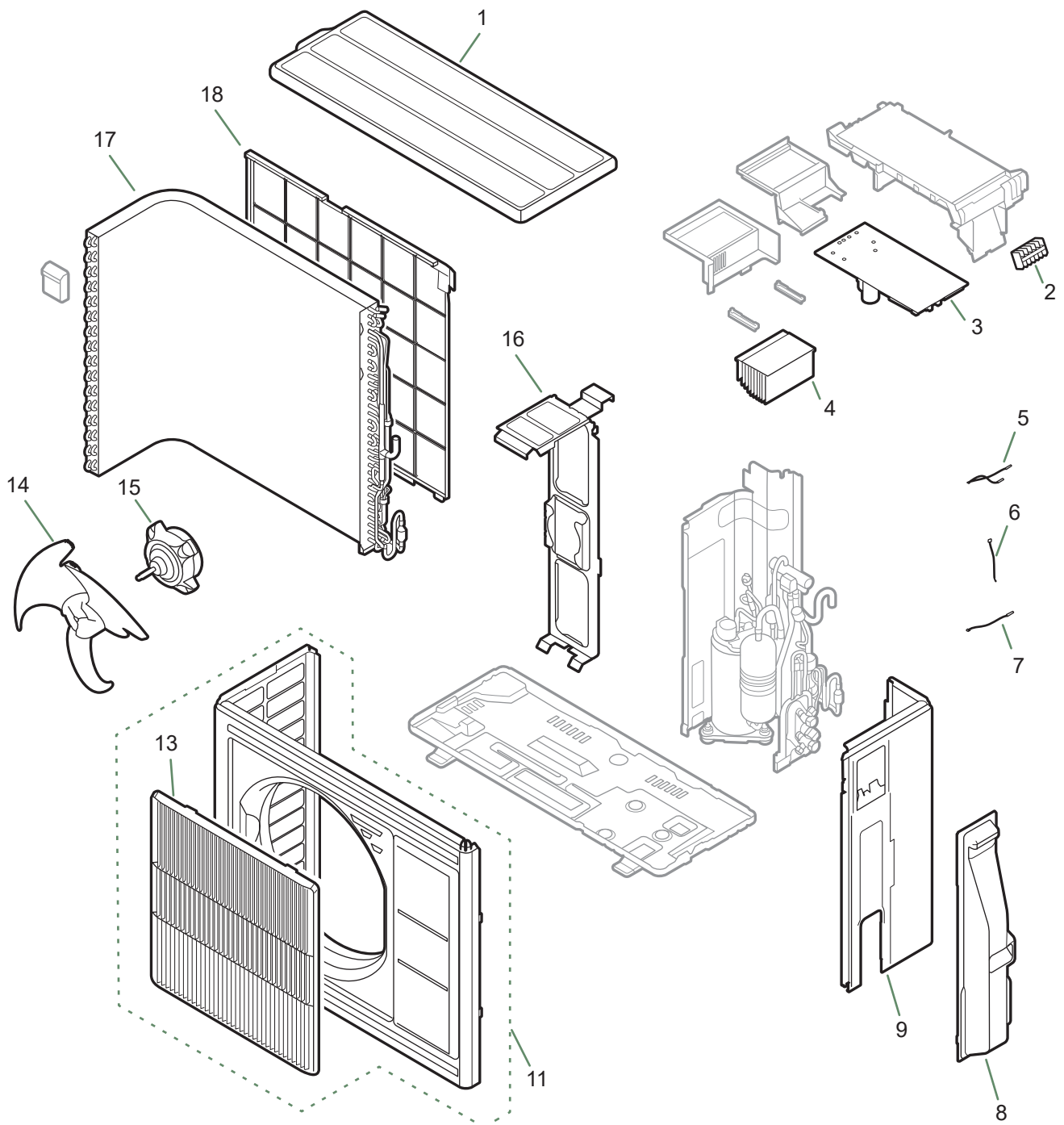
ML

Pièces détachées // Spare parts

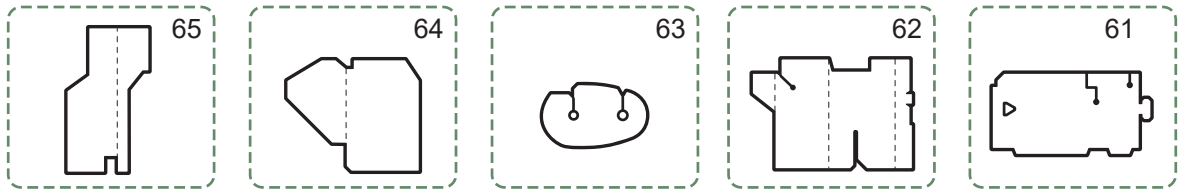
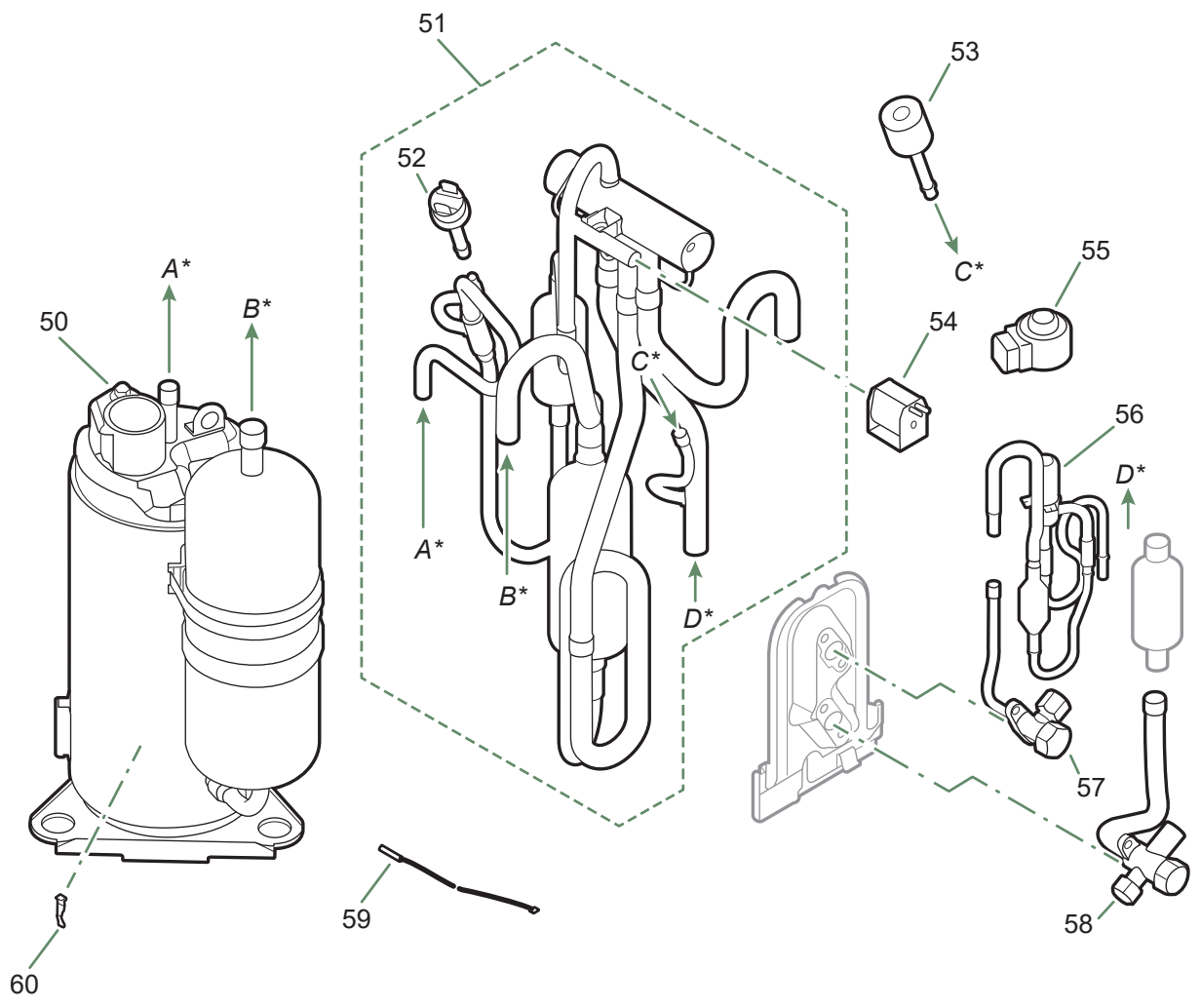
WOYA080KLT (code 700228)

► WOYA080KLT (code 700228)

Exterior parts and chassis		
Rep.	Code ATL	Designation
1	169339	Dessus - Bovenplaat - Top plate - Gußplatte - Sopra - Tapa superior - Parte de cima - Obudowa górna
2	169307	Bornier - Klemmen - Terminal - Klemmen - Morsettiera - Bornes de conexión - Bloco terminal - Zaciski podłączeniowe
3	169340	Carte de régulation - Kaart regeling - Regulation PCB - Regel-Platine - Scheda di regolazione - Tarjeta de regulación - Cartão de regulação - Płytkę regulacyjna PCB
4	169341	Radiateur - Koellichaam - Heat sink - Kühlkörper - Radiatore - Disipador de calor - Dissipador de calor - Radiator
5	169342	Sonde - Voeler - Sensor - Fühler - Sonda - Sonda - Sonda - Czujnik
6	169311	Sonde extérieure - Buitenvoeler - Outdoor sensor - Außenfühler - Sonda esterna - Sonda exterior - Sonda exterior - Czujnik zewnętrzny
7	169312	Sonde échangeur - Voeler wisselaar - Exchanger sensor - Austauschersonde - Sonda scambiatore - Sonda de intercambiador - Sonda permutador - Czujnik wymiennika
8	169343	Couvercle- Deksel - Cover - Abdeckung - Copertura - Tapa - Tampa - Osłona
9	169344	Côté droit - Rechter zijpaneel - R. side panel - Seitenwand - Lato destro - Lado derecho - Lado direito - Prawy bok
11	169345	Façade - Voorfront - Front plate - Frontplatte - Facciata - Panel frontal - Fachada - Obudowa przednia
13	169316	Grille de protection - Beschermingsrooster - Protection grill - Schutzgitter - Griglia di protezione - Rejilla de protección - Grelha de protecção - Kratka ochronna
14	169317	Hélice - Schroef - Coil - Schraube - Elica - Ventilador - Hélice - Śmigło wentylatora
15	169318	Moteur - Motor - Motor - Motor - Motore - Motor - Motor - Silnik
16	169346	Support moteur - Motorhouder - Motor support - Motorhalterung - Supporto motore - Soporte motor - Apoio motor - Podpora silnika
17	169347	Échangeur de chaleur - Warmtewisselaar - Heat exchanger - Wärmeaustauscher - Scambiatore di calore - Intercambiador de calor - Permutador de calor - Wymiennik ciepła
18	169348	Face arrière - Achterkant - Rear panel - Hintere - Retro - Panel trasero - Posterior - Obudowa tylna



Compressor		
Rep.	Code ATL	Designation
50	169322	Compresseur - Compressor - Compressor - Kompressor - Compessore - Compresor - Compressor - Sprężarka
51	169323	Vanne directionnelle (4 voies) - Richtingskraan (4weg) - Distribution valve (4-way) - Richtungsschieber (4-Weg) - Valvola direzionale (4-vie) - Válvula direccional (4 vías) - Válvula direccional (4 vías) - Zawór kierunkowy (czterodrogowy)
52	169325	Pressostat - Pressostaat - Pressure switch - Druckregler - Pressostato - Regulador de presión - Pressóstato - Presostatu
53	169324	Capteur de pression - Druksensor - Pressure sensor - Drucksensor - Sensore di pressione - Sensor de presión - Sensor de pressão - Czujnik ciśnienia
54	169326	Bobine Vanne directionnelle - Spoel Richtingskraan - Distribution valve Solenoid - Richtungsschieber Solenoid - Bobina Valvola direzionale - Bobina Válvula direccional - Bobina Válvula direccional - Cewka Zawór kierunkowy
55	169327	Bobine détenteur - Spoel ontspanner - Expansion valve coil - Reduzierspule - Bobina riduttore di pressione - Bobina válvula de expansión - Bobina válvula de expansão - Cewka zawór rozprężny
56	169328	Ensemble détenteur - Kit ontspanner - Expansion valve assy - Kit Reduzierspule - Insieme riduttore di pressione - Conjunto válvula de expansión - Grupo válvula de expansión - Komplet zawór rozprężny
57	169329	Raccord frigorifique "Liquide" - Koelaansluiting "Vloeistof" - Fluid refrigeration connection - Kühlanchluss "Flüssigkeit" - Raccordo fluido frigorifero "Liquido" - Conexión de refrigeración "liquida" - Anel de ligação frigorífico "Líquido" - Złączka rurowa cieczy chłodniczej
58	169330	Raccord frigorifique "Gaz" - Koelaansluiting "Gas" - Gas refrigeration connection - Kühlanchluss "Gas" - Raccordo fluido frigorifero "Gas" - Conexión de refrigeración de gas - Anel de ligação frigorífico "Gás" - Złączka rurowa gazu
59	169331	Sonde compresseur - Voeler compressor - Compressor sensor - Kompressorfühler - Sonda compessore - Sonda compresor - Sonda compressor - Czujnik sprężarki
60	169332	Support sonde - Voelerhouder - Thermistor stopper - Fühlerhalterung - Supporto Sonda - Soporte Sonda - Apoio Sonda - Podpora Czujnik
61	169333	Isolant - Isolator - Insulator - Isolator - Isolante - Aislante - Isolador - Izolator
62	169349	Isolant - Isolator - Insulator - Isolator - Isolante - Aislante - Isolador - Izolator
63	169336	Isolant - Isolator - Insulator - Isolator - Isolante - Aislante - Isolador - Izolator
64	169337	Isolant - Isolator - Insulator - Isolator - Isolante - Aislante - Isolador - Izolator
65	169338	Isolant - Isolator - Insulator - Isolator - Isolante - Aislante - Isolador - Izolator





A series of horizontal dotted lines for writing, spanning the width of the page.



A series of 25 horizontal dotted lines spanning the width of the page, intended for handwriting practice.



Na zakupionym urządzeniu znajduje się taki symbol. Oznacza on, że urządzenia elektryczne i elektroniczne nie powinny być wyrzucane wraz z odpadami komunalnymi. W krajach Unii Europejskiej (*), Norwegii, Islandii i Księstwie Lichtenstein wymagany jest osobny system zbierania produktów tego typu. Nie należy podejmować prób samodzielnego demontażu systemu, ponieważ może to mieć zły wpływ na Państwa zdrowie oraz na środowisko. Demontaż układu chłodniczego, utylizacja czynnika chłodniczego, oleju oraz wszelkich innych elementów powinny odbywać się zgodnie z odpowiednimi przepisami lokalnymi i krajowymi oraz muszą być przeprowadzone przez wykwalifikowanego monterów. Urządzenie to musi być poddane przetworzeniu przez wyspecjalizowaną firmę w celu ponownego wykorzystania, recyklingu lub odzyskania w inny sposób, nie należy więc umieszczać go bezpośrednio w odpadach komunalnych. Więcej informacji można uzyskać u producenta, w lokalnym Urzędzie Gminy lub u instalatora.
* z uwzględnieniem prawa każdego z krajów członkowskich.



Este aparelho que possui este símbolo. Significa que os produtos eléctricos e electrónicos não devem ser misturados com o lixo doméstico indiferenciado. Os países da União Europeia (*) e a Noruega, a Islândia e o Liechtenstein devem possuir um sistema específico de recolha para este tipo de produtos. Não tente desmontar pessoalmente o sistema, pois tal acção pode ter consequências nefastas para a sua saúde e para o ambiente. A desmontagem do aparelho, do óleo e demais componentes devem ficar a cargo de um técnico instalador qualificado. Devem igualmente cumprir as normas e regulamentos locais e nacionais aplicáveis. Este aparelho deve ser processado em instalações de tratamento especializadas, com vista a reutilização, reciclagem e demais formas de recuperação. Não deve ser entregues aos circuitos municipais de saneamento. Contacte o seu instalador ou as autoridades locais, para obter mais informações.
* Sob a alçada das leis nacionais de cada estado-membro.



Este aparato está marcado con este símbolo. Esto significa que los productos eléctricos y electrónicos no deberían ser Mezclados con los residuos generales domésticos. Los países de la Comunidad Europea (*), Noruega, Islandia y Liechtenstein deberían tener un sistema especializado de recogida para estos productos. No intente desmontar el sistema porque esto podría dar efectos dañinos para su salud y el ambiente. El desmontaje y la recogida de refrigerante, aceite y otras partes deben ser hechos por un instalador cualificado conforme a las directivas pertinentes locales y nacionales. Este aparato debe ser tratado por un servicio de tratamiento especializado para la reutilización, el reciclaje y la recuperación y no se debería disponer de los mismos en el flujo de residuos municipales. Para más información contacte por favor con el instalador o la autoridad local.
* Sujeto a la ley nacional de cada estado miembro



Questo apparecchio presenta questo simbolo. Esso indica il divieto di gettare i prodotti elettrici ed elettronici assieme ai rifiuti domestici comuni. I paesi della Comunità Europea (*), la Norvegia, l'Islanda ed il Liechtenstein sono obbligati a disporre di un sistema di raccolta per i suddetti prodotti. Non smonti il questo apparecchio da solo, potrebbe danneggiare la Sua salute e l'ambiente. La disinstallazione dell'apparecchio ed il trattamento del gas refrigerante, dell'olio in esso contenuti e delle altre parti deve essere effettuato da un installatore qualificato in conformità alle leggi regionali e nazionali. Questo apparecchio devono essere trattati in impianti specifici adatti al recupero, riciclo e riutilizzo di tali prodotti e non devono essere mischiati ai rifiuti urbani. La preghiamo di contattare l'installatore o le autorità locali per ulteriori informazioni.
* Ogni Paese membro in conformità alle leggi nazionali



Dieses Gerät ist mit diesem Symbol gekennzeichnet. Dieses Symbol besagt, das elektrische- und elektronische Komponenten nicht mit dem allgemeinen Hausmüll entsorgt werden dürfen. Die „Europäische Gemeinschaft“ (*) Norwegen, Island und Liechtenstein haben für diese Komponenten ein spezielles Sammelsystem vorgesehen. Versuchen Sie keinesfalls diese Komponenten zu demontieren, dadurch könnte Ihre Gesundheit beeinträchtigt und die Umwelt belastet werden. Die Demontage und Entsorgung von Kältemittel, Öl und anderen Bauteilen der Klimagerät darf nur von qualifiziertem Fachpersonal, in Übereinstimmung mit den örtlichen - und nationalen Verordnungen, durchgeführt werden. Dieses Gerät muss in einer speziellen Verwertungsanlage aufbereitet, verwertet und entsorgt werden, die Gerätedürfen nicht in den Hausmüll gelangen. Bitte informieren Sie sich bei Ihrem Kälteanlagenbauer oder Ihrer Gemeinde- oder Stadtverwaltung.
*Abhängig vom nationalen Recht des jeweiligen Mitgliedsstaates.



This appliance is marked with this symbol. This means that electrical and electronic products shall not be mixed with general household waste. European Community countries(*), Norway, Iceland and Liechtenstein should have a dedicated collection system for these products. Do not try to dismantle the system yourself as this could have harmful effects on your health and on the environment. The dismantling and treatment of refrigerant, oil and other parts must be done by a qualified installer in accordance with relevant local and national regulations. This appliance must be treated at a specialized treatment facility for re-use, recycling and other forms of recovery and shall not be disposed of in the municipal waste stream. Please contact the installer or local authority for more information.
* Subject to the national law of each member state



Dit toestel draagt dit symbool. Dit betekent dat u geen elektrische en elektronische producten mag mengen met gewoon huishoudelijk afval. In de landen van de Europese Gemeenschap(*), Noorwegen, IJsland en Liechtenstein moet een specifiek ophaalsysteem voor deze producten bestaan. Probeer niet het systeem zelf te ontmantelen aangezien dit een negatieve invloed op uw gezondheid en het milieu zou kunnen hebben. Het ontmantelen en behandelen van het koelmiddel, olie en andere onderdelen moet gebeuren door een bevoegd installateur in overeenstemming met de relevante lokale en nationale reglementeringen. Dit toestel moet worden behandeld in een gespecialiseerd behandlingsbedrijf voor hergebruik, recyclage en andere vormen van terugwinning en mogen niet worden opgeruimd in het gemeentelijke afval. Voor meer informatie, gelieve contact op te nemen met de installateur of de lokale overheid.
* Onderhevig aan de nationale wetgeving van elke lidstaat



Cet appareil est identifié par ce symbole. Il signifie que tous les produits électriques et électroniques doivent être impérativement séparés des déchets ménagers. Un circuit spécifique de récupération pour ce type de produits est mis en place dans les pays de l'Union Européenne (*), en Norvège, Islande et au Liechtenstein. N'essayez pas de démonter ce produit vous-même. Cela peut avoir des effets nocifs sur votre santé et sur l'environnement. Le retraitement du liquide réfrigérant, de l'huile et des autres pièces doit être réalisé par un installateur qualifié conformément aux législations locales et nationales en vigueur. Pour son recyclage, cet appareil doit être pris en charge par un service spécialisé et ne doit être en aucun cas jeté avec les ordures ménagères, avec les encombrants ou dans une déchèterie. Veuillez contacter votre installateur ou le représentant local pour plus d'informations.
* En fonction des règlements nationaux de chaque état membre.

Date de la mise en service :

Société Industrielle de Chauffage
SATC - BP 64 - 59660 MERVILLE - FRANCE

Coordonnées de votre installateur chauffagiste ou service après-vente.